

ROBOT PUMPS



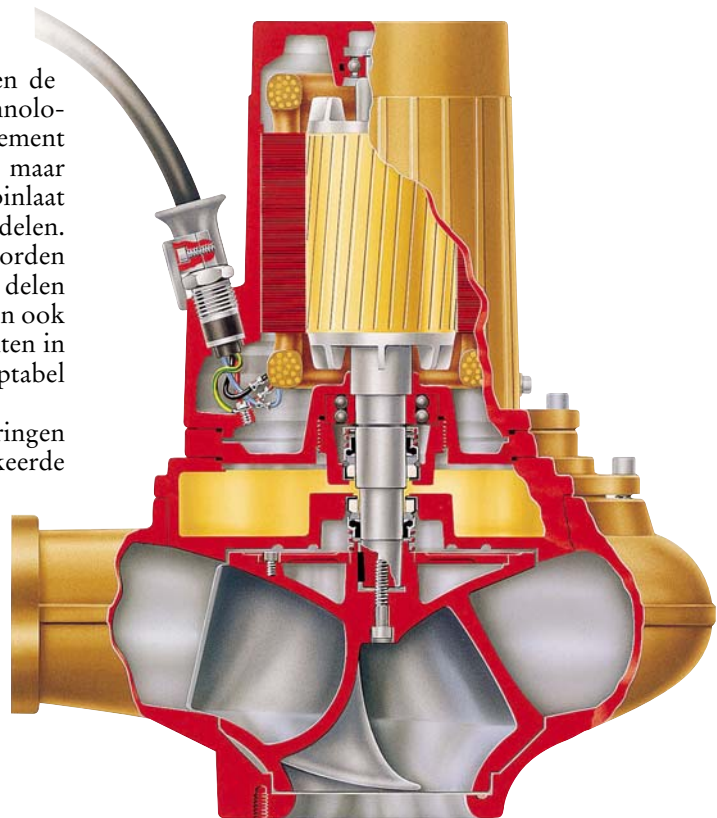
ROBOT TURBOTEX ONDERWATERPOMPEN

Turbotex onderwaterpompen type RT

De Robot Turbotex pompen vertegenwoordigen de top op het gebied van de hedendaagse pomptechnologie. Niet alleen combineren zij een hoog rendement aan een grote mate van verstoppingsvrijheid, maar door de zelfreinigende werking van de schoepinlaat zijn zij ongevoelig voor langvezelige bestanddelen. Door de gunstige vorm van de waaierinlaat worden turbulentie en beschadigingen van de verpompte delen tot een minimum beperkt, waardoor deze pompen ook eerste keus zijn voor het verpompen van produkten in processen of daar waar te veel turbulentie onacceptabel is, bv. voor het verpompen van actief slib.

Door de unieke gesloten waaier met vaste slijtringen worden de negatieve effecten van slijtage en verkeerde afstelling in hoge mate beperkt, waardoor continue hoge prestaties bij minimaal onderhoud gewaarborgd zijn. Deze eigenschappen maken Turbotex pompen superieur aan kanaal en spiraalwaaier pompen.

De inzetbaarheid wordt verder vergroot door een uitgebreid scala aan installatie mogelijkheden en keuze van materialen.



Eigenschappen

Geen afstellingen – minimaal onderhoud

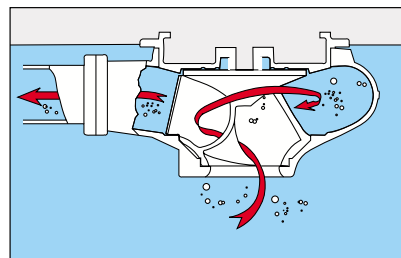
Aan de zuigzijde is de waaier voorzien van twee vaste slijtringen, die niet afgesteld hoeven te worden. In deze slijtringen zijn voorzieningen aangebracht om vastlopen van de waaier te voorkomen. Het gevaar voor rendements- en prestatieverlies door verkeerde afstelling is hierdoor uitgesloten, terwijl slechts weinig onderhoud nodig is om de prestaties op het oorspronkelijke niveau te houden.

Lage turbulentie – minimale produktbeschadigingen

De gunstige vorm van de waaierinlaat voorkomt onnodige turbulentie en laat vaste delen passeren zonder deze al te veel te beschadigen. Turbotex pompen zijn dan ook niet alleen uitermate geschikt voor afvalwater, maar ook eerste keus voor het verpompen van produkten in bv. De voedingsindustrie of als turbulentie ongewenst is zoals voor actief slib.

Hoog rendement – aanpassing debiet

Turbotex pompen hebben niet alleen een hoog rendement over een breed gebied, maar de waaier is zodanig uitgevoerd dat de pompcapaciteit aangepast kan worden aan het benodigde debiet door de waaierdiameter aan te passen. Energieverlies door overcapaciteit wordt hiermee voorkomen.

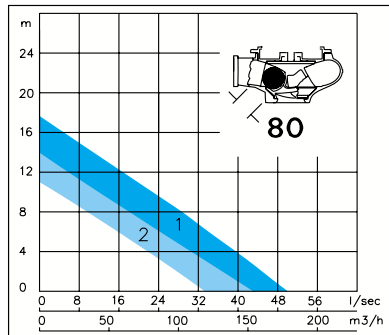


Lage slijtage – constante prestaties

Door de gesloten vorm van de waaier is de invloed van slijtage op de waaierafstelling minimaal. Een constant hoog rendement, zonder plotselinge terugvallen in prestaties is hierdoor gewaarborgd.

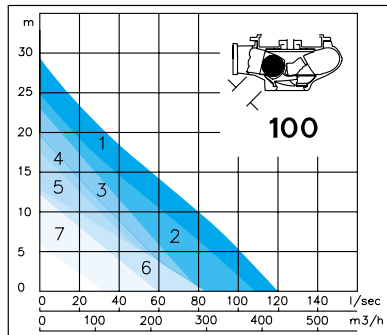
Karakteristieken

RT20 series



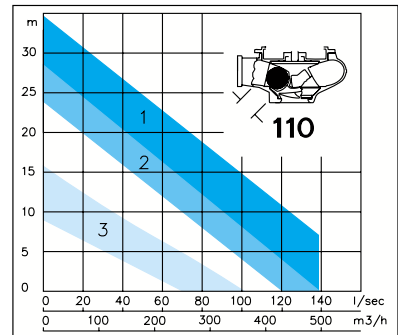
Nr Pomptype	Motor [kW]	opm	Pers [mm]	A [mm]	B [mm]
1 RT2030DG	3.5	1450	100	420	520
2 RT2031DD	2.2	1450	100	420	520

RT40 series



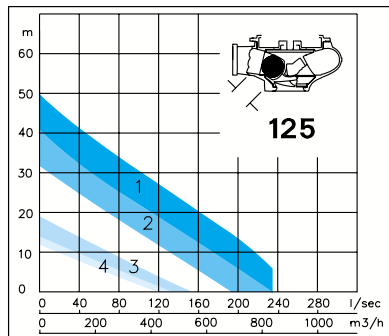
Nr Pomptype	Motor [kW]	opm	Pers [mm]	A [mm]	B [mm]
1 RT4042DZ	12	1450	150	665	773
2 RT4042DU	9.5	1450	150	665	773
3 RT4040DO	7.5	1450	100	495	620
4 RT4040DL	6	1450	100	495	620
5 RT4040DJ	5	1450	100	495	620
6 RT4042FH	4	960	150	665	708
7 RT4040FE	2.4	960	100	495	620

RT60 series



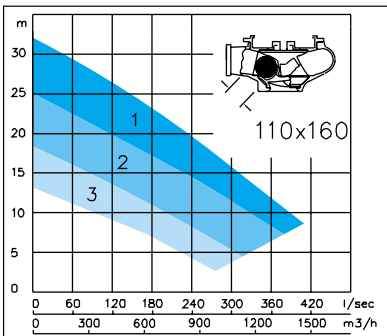
Nr Pomptype	Motor [kW]	opm	Pers [mm]	A [mm]	B [mm]
1 RT6040LF	22	1450	150	705	950
2 RT6040LD	16	1450	150	705	950
3 RT6040FR	9	960	150	705	950

RT60 series

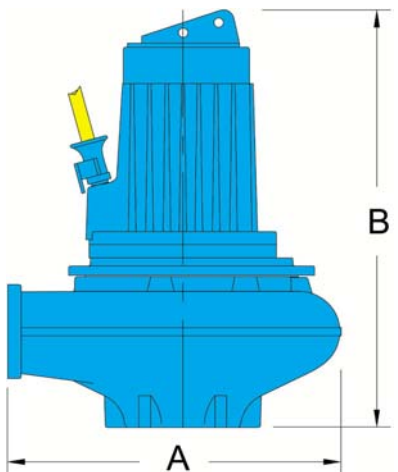


Nr Pomptype	Motor [kW]	opm	Pers [mm]	A [mm]	B [mm]
1 RT6050LL	48	1450	200	865	1090
2 RT6050LI	34	1450	200	865	1015
3 RT6050FZ	13	960	200	865	950
4 RT6050FR	9	960	200	865	950

RT80 series



Nr Pomptype	Motor [kW]	opm	Pers [mm]	A [mm]	B [mm]
1 RT8040NO	60	960	250	1160	1375
2 RT8040PM	48	750	250	1160	1375
3 RT8040PG	26	750	250	1160	1360



Zelfreinigende waaierinlaat

De waaerschoep is aan de inlaat zijde zodanig verlengd dat deze evenwijdig aan de stromingsrichting van het water staat. Langvezelige bestanddelen die hieraan vasthaken worden door het water langs de schoep inlaat in het waaierkanaal gedrukt. Hierdoor ontstaat de zelfreinigende werking. De waaierdoorlaat is ruim bemeten en bevat geen dode hoeken waar verstoppingen kunnen ontstaan.

Constructie

Motor: Klasse F (155°C).

Lagers: zwaar uitgevoerd, levensduur gesmeerd.

As: roestvast staal.

Asafdichting: twee onafhankelijk werkende mechanische asafdichtingen draaien in olie. De loopvlakken aan de pompzijde zijn van silicium carbide en silicium

carbide en die aan de motorzijde van kool en keramiek **Oliekamer:** met rubberbalg.

Achterschoepen: met spiraalgroef in het dichtingshuis. Verminderen vuilophoping bij de dichting en reduceren de druk daarop voor een langere levensduur.

Waaier: door de zelfreinigende schoepinlaat ongevoelig voor langvezelige materialen. Veroorzaakt weinig turbulentie en beschadigingen.

Geen waaierafstellingen: gesloten waaier met 2 vaste slijtringen voor constante prestaties bij minimaal onderhoud.

Bouten: roestvast staal

Opties

	Versies		waaier materialen	
	Explosie- veilig	Koel- systeem	Slijt bestendig	Roestvast staal
RT2030	●	●	●	
RT2031	●	●	●	●
RT4040	●	●	●	
RT4042	●	●	●	
RT6040	●	●	●	
RT6050	●	●	●	
RT8040		●	●	

Opties

Explosieveilige motoren: met certificaat volgens EN 50014/18/19, klasse EEx de IIB T3 of T4.

Koelsysteem: voor continu gebruik met de motor boven water. Voor interne watercirculatie of externe watertoevoer. Ook met dichtingspoeling.

Waternoemer: signaleert water in oliekamer en motorhuis.

Thermostaten: standaard voor alle explosieveilige pompen en pompen met koelsysteem. Als extra leverbaar voor alle andere pompen.

Speciale materialen: vele componenten zijn leverbaar in brons, roestvast staal, gehard nodulair gietijzer etc.

Verwisselbare slijtringen: leverbaar als optie.

Overige Robot producten

Onderwater pompen

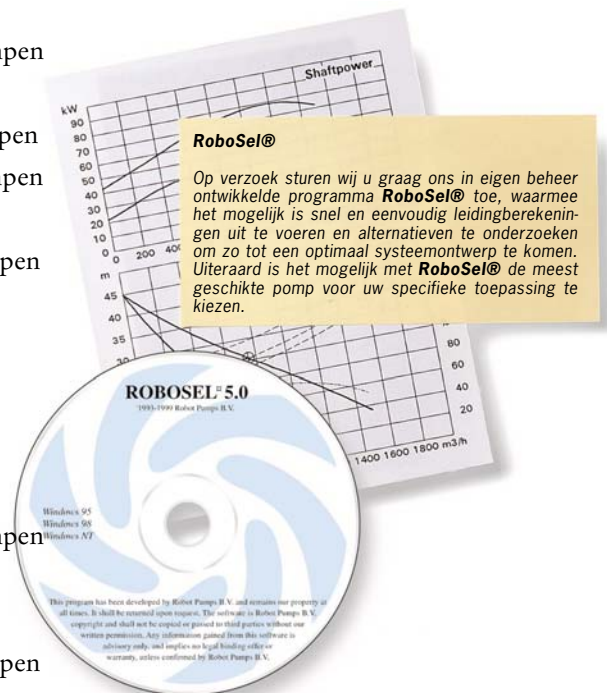


- RW Wervelwaaier pompen
- RT Turbotex pompen
- RS Versnijdende pompen
- RC Kanaalwaaier pompen
- RD Slijtbestendige wervelwaaier pompen
- RV Heavy Duty Slurry pompen

Pompen voor droge opstelling



- BW Wervelwaaier pompen
- BT Turbotex pompen
- BD Slijtbestendige wervelwaaier pompen



Toepassingen

Rioolwater

Rioolwaterzuiveringen, rioolwater pompstations, winkelcentra, hotels, restaurants, recreatie voorzieningen, etc.

Ongereinigd rioolwater, rioolomleidingen, gier en mest, actief slib, slibcirculatie, retourslib, effluent.

Levensmiddelen industrie

Conserven- en voedingsindustrie, diervoeding, slachterijen, en destilleerderijen, suikerfabrieken, vlees- en visverwerking.

Groente- en fruitafval, slachtafval, was- en spoel water, proces water.

Algemene industrie

Auto- en motorindustrie, papierfabrieken, elektriciteitscentrales, rubberindustrie, scheepsbouw, leerlooierijen en textielabrieken.

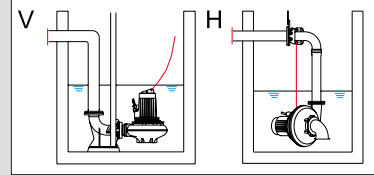
Papierpulp, proces- en koelwater, visceuze media, latex, cellulose, bilge water, afvalwater, condensaat.

Water beheersing

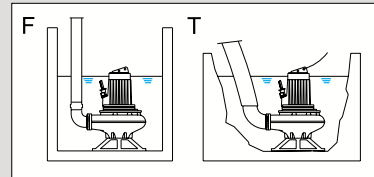
Drainage en bevloeiing, regenwater, waterinlaten, tunnel- en kelderdrainage, havenslib, landwinning, percolatie water.



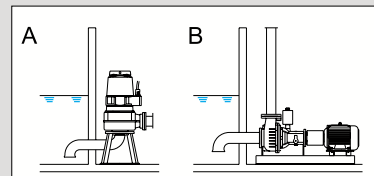
Installatie mogelijkheden



Deze pompen zijn leverbaar voor permanent natte opstelling met bovenwaterkoppeling H of met koppeling met geleidesysteem V.



Alle pompen zijn leverbaar met standing en slangaansluiting voor semi permanente vrijstaande opstelling F of voor transportabel gebruik T.



Met koelsysteem zijn de pompen geschikt voor continu gebruik in droge opstelling A. Voor conventionele droge opstelling B zie onze BT brochure.





ROBOT PUMPS

ITT Water & Wastewater Alphen B.V.

Postbus 140, 2400 AC Alphen aan den Rijn
Produktieweg 5, 2404 CC Alphen aan den Rijn

Tel : +31 172 418 687

Fax : +31 172 418 602

E-mail : ittwwwalphen@itt.com

www.ittwwwalphen.com

The information contained herein is general in nature and is not intended for specific construction, installation or application purposes. Predictions of actual performance of a given piece of equipment should take into account the many variable field factors the machine is liable to encounter. Because of those factors, no warranty of any kind, expressed or implied, is extended by presenting the generalized data herein. We reserve the right to make changes in specifications shown herein or add improvements at any time without notice or obligation.