



# ITT

## ROBOT PUMPS

### Wirbelradpumpe

### RW2130DC

### 50 Hz

Die Wirbelrad Tauchmotorpumpen sind zum Transport von Flüssigkeiten mit einem hohen Gehalt an Feststoffen entwickelt worden. In der Standard-Grauguss-Ausführung werden die Wirbelradpumpen für Abwasser, Schlamm und andere Anwendungen eingesetzt.

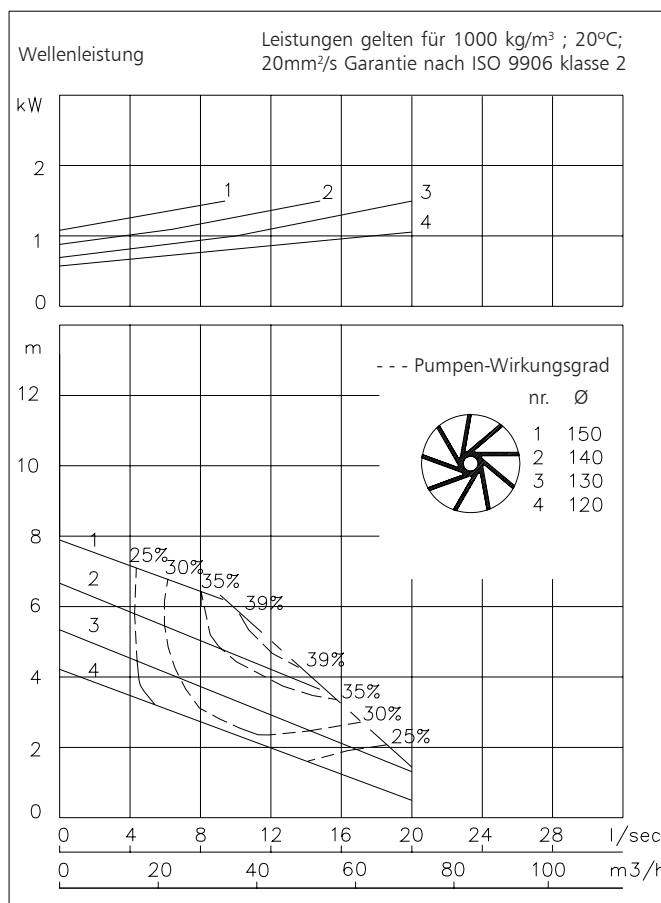
Für Einsatzfälle in der Industrie sind die hydraulischen Teile oder die ganze Pumpe in Sonderwerkstoffen lieferbar.

#### Pumpe

Freier Durchgang : 80 mm  
 Saugmünddurchmesser : 80 mm  
 Druckstutzen : 100 mm  
 Laufraddurchmesser : 150-120 mm  
 Mindest Fördermenge : 3.5 l/s (13 m<sup>3</sup>/h)

#### Motor

Wellenleistung (P2) : 1.5 kW  
 Leistungsaufnahme (P1) : 2.1 kW  
 Netz : 50 Hz - 3 phasig  
 Nenn-Drehzahl : 1450 min<sup>-1</sup>  
 Motorwirkungsgrad (eta) : 71 %  
 Leistungsfaktor (cos phi) : 0.84  
 Schutzart : IP 68  
 Isolationsklasse : H (180 °C)  
 Max. Wassertemperatur : 40 °C  
 (höhere Temperatur auf Anfrage)  
 Standard Kabellänge : 10 m



#### Werkstoffe

Motorgehäuse : 1  
 Dichtungsgehäuse : 1  
 Pumpengehäuse : 1  
 Laufrad : 2 5  
 Welle : 3 5  
 Schrauben : 4 5

Gummi-Teile : 8+9 10  
 Elektrische Kabel : 9  
 Wellendichtungen : Ölgeschmiert  
 Dichtung pumpenseitig : Silizium-Karbid auf Silizium-Karbid  
 Dichtung motorseitig : Kohle auf Keramik  
 Grundierung : Alkyd-Beschichtung  
 Oberschicht : Zwei-Komponenten Polyurethan-Beschichtung, hohe Dichtigkeit

1	Grauguss	EN-GJL-250
2	Sphäroguss	EN-GJS-400-15
3	Rostfreier Stahl 1.4057	X20 CrNi 17 2
4	Rostfreier Stahl 1.4301	X5 CrNi 18 10
5	Rostfreier Stahl 1.4401	X5 CrNiMo 17 12 2
6	Rostfreier Stahl 1.4460	X4 CrNiMoN 27 5 2
7	Gehärteter Sphäroguss	HB 500
8	Nitrilkautschuk	(NBR)
9	Neopren	(CR)
10	Viton	(FPM)
11	Nihard 4	G-X300CrNiSi 9 5 2

www.robotpumps.com

*Engineered for life*

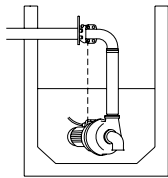


# ITT

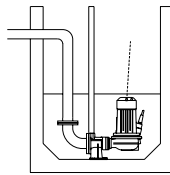
## ROBOT PUMPS

### Installationsmöglichkeiten

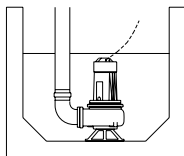
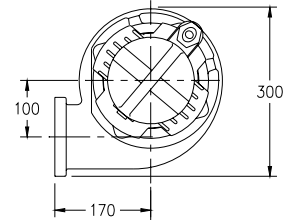
### RW2130DC



**H**  
Überwasserkupplung:  
Typ HK80 oder HK100

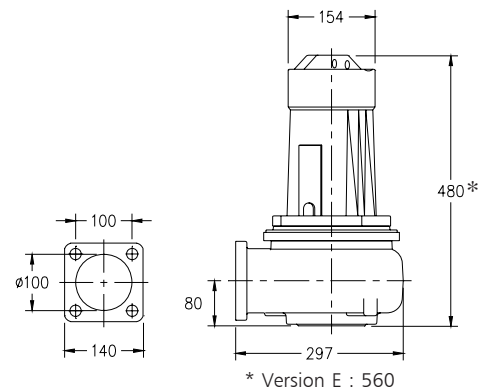


**V**  
Unterwasserkupplung:  
Typ V100



**F**  
Freistehend:  
Mit Stützring und 75mm  
Schlauchanschluss

Der Motor wird durch das  
umgebende Medium gekühlt



### Versionen

**B Grundversion**

Gewicht

43 kg

**E Explosionsgeschützte Version**

Bescheinigt nach: II 2 G Ex de IIB c T4

55 kg

Wahlweise:

**Thermischer Wicklungsschutz.**

**Flexibler Schutzschlauch für Kabel.**  
rostfreier Stahl 1.4401

**Feuchtigkeitfühler im Motor- und Ölgehäuse.**

### Anschlussabelle

Spannung [V]*	Nennstrom [A]	Anzahl Kabel x Anzahl Adern x Aderquerschnitt [mm <sup>2</sup> ]					
		Dir. Anlauf		Mit Feuchtigkeitfühler oder Thermofühlern		Explosions geschützte Version	
220	6.6	1x4x1.5		1x7x1.5		1x7x2.5	
380	3.8	1x4x1.5		1x7x1.5		1x7x2.5	
400	3.6	1x4x1.5		1x7x1.5		1x7x2.5	
415	3.5	1x4x1.5		1x7x1.5		1x7x2.5	
500	2.9	1x4x1.5		1x7x1.5		1x7x2.5	

Anlaufstrom bei direktem Anlauf : 4.8 x Nennstrom

\* Sonderspannung auf Antrag  
Änderungen vorbehalten