



ITT

ROBOT PUMPS

Wirbelradpumpe

RW2130DG

50 Hz

Die Wirbelrad Tauchmotorpumpen sind zum Transport von Flüssigkeiten mit einem hohen Gehalt an Feststoffen entwickelt worden. In der Standard-Grauguss-Ausführung werden die Wirbelradpumpen für Abwasser, Schlamm und andere Anwendungen eingesetzt.

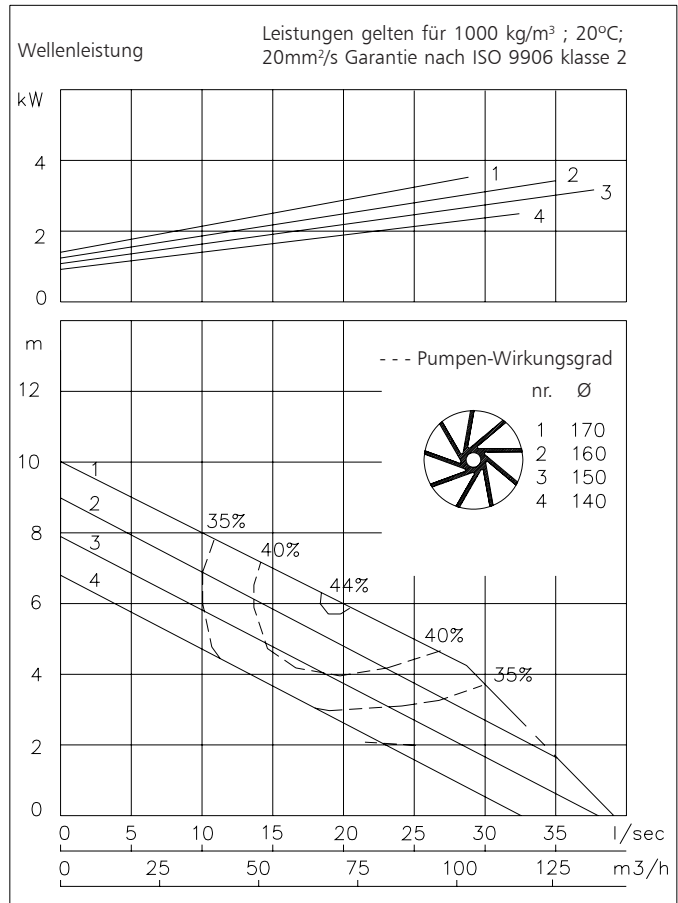
Für Einsatzfälle in der Industrie sind die hydraulischen Teile oder die ganze Pumpe in Sonderwerkstoffen lieferbar.

Pumpe

Freier Durchgang	: 80 mm
Saugmünddurchmesser	: 80 mm
Druckstutzen	: 100 mm
Laufreddurchmesser	: 170-140 mm
Mindest Fördermenge	: 3.5 l/s (13 m ³ /h)

Motor

Wellenleistung (P2)	: 3.5 kW
Leistungsaufnahme (P1)	: 4.5 kW
Netz	: 50 Hz - 3 phasig
Nenn-Drehzahl	: 1450 min ⁻¹
Motorwirkungsgrad (eta)	: 78 %
Leistungsfaktor (cos phi)	: 0.84
Schutzart	: IP 68
Isolationsklasse	: H (180 °C)
Max. Wassertemperatur	: 40 °C
(höhere Temperatur auf Anfrage)	
Standard Kabellänge	: 10 m



Werkstoffe

Motorgehäuse	: 1
Dichtungsgehäuse	: 1
Pumpengehäuse	: 1
Lauftrad	: 2 5
Welle	: 3 5
Schrauben	: 4 5
Gummi-Teile	: 8+9 10
Elektrische Kabel	: 9
Wellendichtungen	: Ölgeschmiert
Dichtung pumpenseitig	: Silizium-Karbid auf Silizium-Karbid
Dichtung motorseitig	: Kohle auf Keramik
Grundierung	: Alkyd-Beschichtung
Oberschicht	: Zwei-Komponenten Polyurethan-Beschichtung, hohe Dichtigkeit

1	Grauguss	EN-GJL-250
2	Sphäroguss	EN-GJS-400-15
3	Rostfreier Stahl 1.4057	X20 CrNi 17 2
4	Rostfreier Stahl 1.4301	X5 CrNi 18 10
5	Rostfreier Stahl 1.4401	X5 CrNiMo 17 12 2
6	Rostfreier Stahl 1.4460	X4 CrNiMoN 27 5 2
7	Gehärteter Sphäroguss	HB 500
8	Nitrilkautschuk	(NBR)
9	Neopren	(CR)
10	Viton	(FPM)
11	Nihard 4	G-X300CrNiSi 9 5 2

www.robotpumps.com

Engineered for life

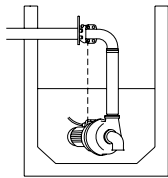


ITT

ROBOT PUMPS

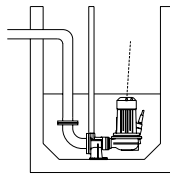
Installationsmöglichkeiten

RW2130DG



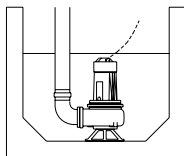
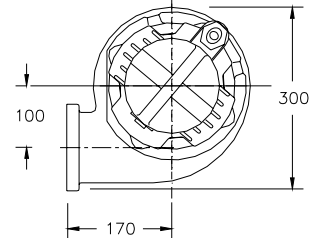
H

Überwasserkupplung:
Typ HK80 oder HK100



V

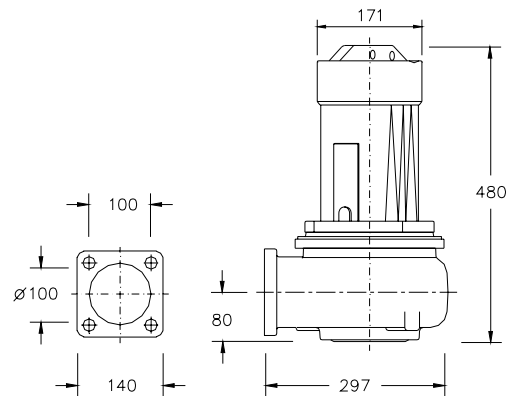
Unterwasserkupplung:
Typ V100



F

Freistehend:
Mit Stützring und 75mm
oder 100mm
Schlauchanschluss

Der Motor wird durch das
umgebende Medium gekühlt



Versionen

Gewicht

B Grundversion

52 kg

Wahlweise:

Thermischer Wicklungsschutz.

Flexibler Schutzschlauch für Kabel.
rostfreier Stahl 1.4401

Feuchtigkeitsfühler im Motor- und Ölgehäuse.

Anschlussabelle

Spannung [V]*	Nennstrom [A]	Anzahl Kabel x Anzahl Adern x Aderquerschnitt [mm ²]			
				Mit Feuchtigkeitsfühler oder Thermofühlern	
		Dir. Anlauf	Stern-Dreieck Anlauf	Dir. Anlauf	Stern-Dreieck Anlauf
220	14.0	1x4x2.5	1x7x1.5	1x7x1.5	1x10x1.5
380	8.1	1x4x2.5	1x7x1.5	1x7x1.5	1x10x1.5
400	7.7	1x4x2.5	1x7x1.5	1x7x1.5	1x10x1.5
415	7.4	1x4x2.5	1x7x1.5	1x7x1.5	1x10x1.5
500	6.2	1x4x2.5	1x7x1.5	1x7x1.5	1x10x1.5

Anlaufstrom bei direktem Anlauf : 4.3 x Nennstrom

Anlaufstrom bei Stern-Dreieck Anlauf : 1.4 x Nennstrom

* Sonderspannung auf Anfrage
Änderungen vorbehalten