



ITT

ROBOT PUMPS

Schlammpumpe

RD2110BB

50 Hz

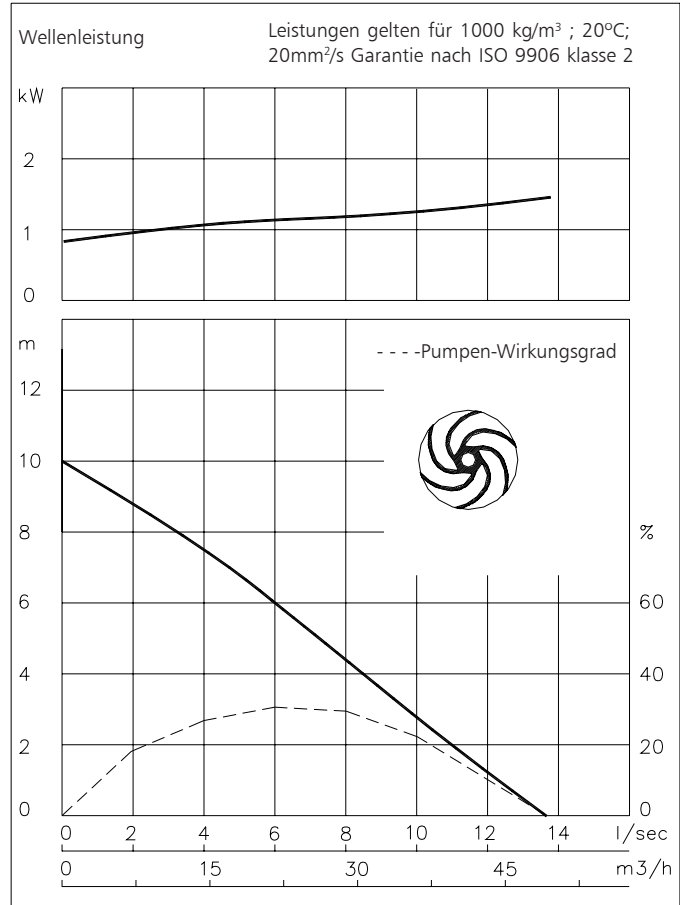
Wirbelrad Tauchmotorpumpe aus verschleissbeständigem Nihard 4 für kontinuierlichen Transport von hochabrasiven Feststoffen in hoher Gemischkonzentration. In Sandfangeinrichtungen von Kläranlagen, zum Sandbaggern, in Bergwerken, auf Baustellen und anderen Einsatzorten.

Pumpe

Freier Durchgang : 55 mm
 Saugmunddurchmesser : 65 mm
 Druckstutzen : 65 mm
 Laufraddurchmesser : 110 mm
 Mindestfördermenge : 2 l/s (8 m³/h)

Motor

Wellenleistung (P2) : 1.5 kW
 Leistungsaufnahme (P1) : 2.1 kW
 Netz : 50 Hz - 3 phasig
 Drehzahl : 2900 min⁻¹
 Motorwirkungsgrad (eta) : 69 %
 Leistungsfaktor (cos phi) : 0.91
 Schutzart : IP 68
 Isolationsklasse : F (155 °C)
 Max. Wassertemperatur : 40 °C
 (höhere Temperaturen auf Anfrage)
 Standard-Kabellänge : 10 m



Werkstoffe

Motorgehäuse : 1
 Dichtungsgehäuse : 7
 Pumpengehäuse : 7
 Schlauchanschluss : 1
 Laufrad : 7

Welle : 3 5
 Schrauben : 4 5

Gummi-Teile : 8+9 10
 Elektrische Kabel : 9
 Wellendichtungen : Ölgeschmiert
 Dichtung pumpenseitig : Silizium-Karbid auf Silizium-Karbid
 Dichtung motorseitig : Kohle auf Keramik
 Grundierung : Alkyd-Beschichtung
 Oberschicht : Zwei-Komponenten Polyurethan-Beschichtung

1	Grauguss	EN-GJL-250
2	Sphäroguss	EN-GJS-400-15
3	Rostfreier Stahl 1.4057	X20 CrNi 17 2
4	Rostfreier Stahl 1.4301	X5 CrNi 18 10
5	Rostfreier Stahl 1.4401	X5 CrNiMo 17 12 2
6	Rostfreier Stahl 1.4460	X4 CrNiMoN 27 5 2
7	Nihard 4	G-X300CrNiSi 9 5 2
8	Nitrilkautschuk	(NBR)
9	Neopren	(CR)
10	Viton	(FPM)

www.ittwwwalphen.com

Engineered for life

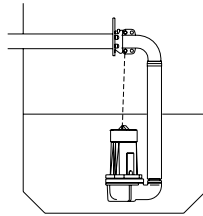


ITT

ROBOT PUMPS

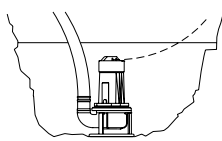
Installationsmöglichkeiten

RD2110BB



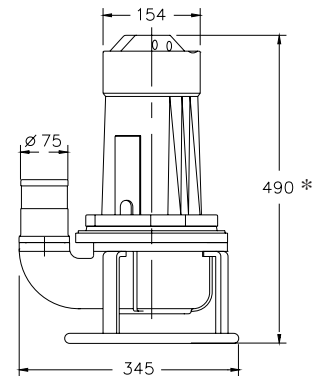
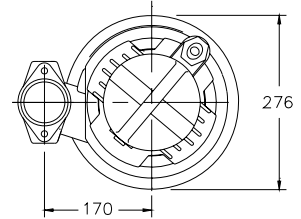
H

Überwasserkupplung:
Typ HK65 oder HK80



T

Transportabel:
Mit Stützring und
Schlauchanschluss 75mm
oder 3" gewindeanschluss



* Version E: 545

Der Motor wird durch das umgebende Medium gekühlt

Version

Gewicht

B Grundversion

38 kg

E Explosionsgeschützte Version

51 kg

Bescheinigt nach: II 2 G Ex de IIB c T4

Wahlweise:

Thermischer Wicklungsschutz

Flexibler Schutzschlauch für Kabel

Rostfreier Stahl 1.4401

Feuchtigkeitfühler

im Motor- und Ölgehäuse.

Anschlussabelle

Spannung [V]*	Nenn- Strom [A]	Anzahl Kabel x Anzahl Adern x Aderquerschnitt [mm ²]					
		Direkter Anlauf		Mit Feuchtigkeitfühler und Thermofühler		Explosionsgeschützte Version	
220	6.1	1x4x1.5		1x7x1.5		1x7x2.5	
380	3.5	1x4x1.5		1x7x1.5		1x7x2.5	
400	3.3	1x4x1.5		1x7x1.5		1x7x2.5	
415	3.2	1x4x1.5		1x7x1.5		1x7x2.5	
500	2.7	1x4x1.5		1x7x1.5		1x7x2.5	

Anlaufstrom bei direktem Anlauf : 4.8 x Nennstrom

* Sonderspannungen auf Anfrage

Änderungen vorbehalten