



ITT

ROBOT PUMPS

Schlammpumpe

RD2110BH

50 Hz

Wirbelrad Tauchmotorpumpe aus verschleissbeständigem Nihard 4 für kontinuierlichen Transport von hochabrasiven Feststoffen in hoher Gemischkonzentration. In Sandfangeinrichtungen von Kläranlagen, zum Sandbaggern, in Bergwerken, auf Baustellen und anderen Einsatzorten.

Pumpe

Freier Durchgang : 55 mm
 Saugmunddurchmesser : 65 mm
 Druckstutzen : 65 mm
 Laufraddurchmesser : 150 mm
 Mindestfördermenge : 2 l/s (8 m³/h)

Motor

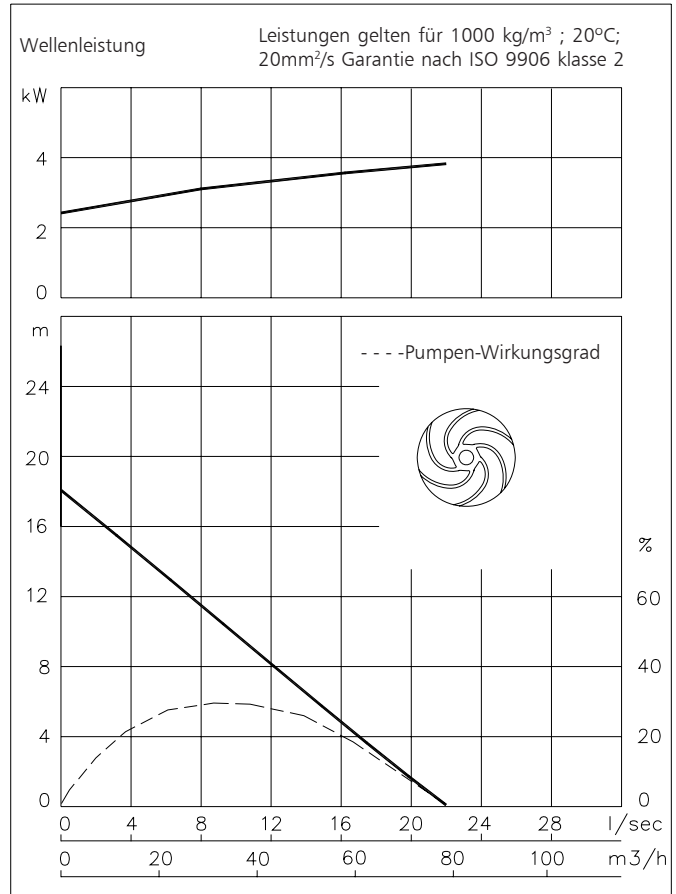
Wellenleistung (P2) : 4.0 kW
 Leistungsaufnahme (P1) : 4.9 kW
 Netz : 50 Hz - 3 phasig
 Drehzahl : 2900 min⁻¹
 Motorwirkungsgrad (eta) : 80 %
 Leistungsfaktor (cos phi) : 0.85
 Schutzart : IP 68
 Isolationsklasse : F (155 °C)
 Max. Wassertemperatur : 40 °C
 (höhere Temperaturen auf Anfrage)
 Standard-Kabellänge : 10 m

Werkstoffe

Motorgehäuse : 1
 Dichtungsgehäuse : 7
 Pumpengehäuse : 7
 Schlauchanschluss : 1
 Laufrad : 7

Welle : 3 5
 Schrauben : 4 5

Gummi-Teile : 8+9 10
 Elektrische Kabel : 9
 Wellendichtungen : Ölgeschmiert
 Dichtung pumpenseitig : Silizium-Karbid auf Silizium-Karbid
 Dichtung motorseitig : Kohle auf Keramik
 Grundierung : Alkyd-Beschichtung
 Oberschicht : Zwei-Komponenten Polyurethan-Beschichtung



1	Grauguss	EN-GJL-250
2	Sphäroguss	EN-GJS-400-15
3	Rostfreier Stahl 1.4057	X20 CrNi 17 2
4	Rostfreier Stahl 1.4301	X5 CrNi 18 10
5	Rostfreier Stahl 1.4401	X5 CrNiMo 17 12 2
6	Rostfreier Stahl 1.4460	X4 CrNiMoN 27 5 2
7	Nihard 4	G-X300CrNiSi 9 5 2
8	Nitrilkautschuk	(NBR)
9	Neopren	(CR)
10	Viton	(FPM)

www.ittwwwalphen.com

Engineered for life

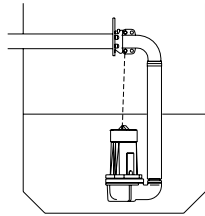


ITT

ROBOT PUMPS

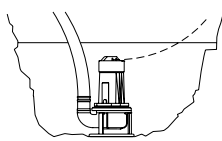
Installationsmöglichkeiten

RD2110BH



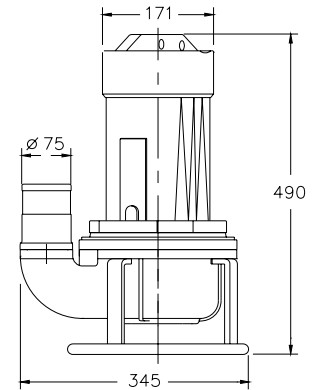
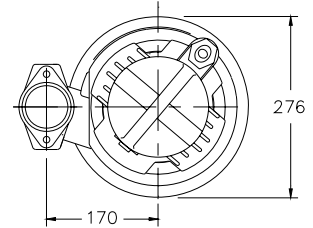
H

Überwasserkupplung:
Typ HK65 oder HK80



T

Transportabel:
Mit Stützring und
Schlauchanschluss 75mm
oder 3" gewindeanschluss



Der Motor wird durch das umgebende Medium gekühlt

Version

Gewicht

B Grundversion

45 kg

Wahlweise:

Thermischer Wicklungsschutz

Flexibler Schutzschlauch für Kabel

Rostfreier Stahl 1.4401

Feuchtigkeitfühler

im Motor- und Ölgehäuse.

Anschlussabelle

Spannung [V]*	Nennstrom [A]	Anzahl Kabel x Anzahl Adern x Aderquerschnitt [mm ²]			
				Mit Feuchtigk.fühler oder Thermofühlern	
		Dir. Anlauf	Stern-Dreieck Anlauf	Dir. Anlauf	Stern-Dreieck Anlauf
220	15.4	1x4x2.5	1x7x1.5	1x7x2.5	1x10x1.5
380	8.9	1x4x2.5	1x7x1.5	1x7x1.5	1x10x1.5
400	8.5	1x4x2.5	1x7x1.5	1x7x1.5	1x10x1.5
415	8.2	1x4x2.5	1x7x1.5	1x7x1.5	1x10x1.5
500	6.8	1x4x2.5	1x7x1.5	1x7x1.5	1x10x1.5

Anlaufstrom bei direktem Anlauf : 6.2 x Nennstrom

Anlaufstrom bei Stern-Dreieck Anlauf : 2.1 x Nennstrom

* Sonderspannung auf Anfrage

Änderungen vorbehalten