



ITT

ROBOT PUMPS

Pompe à roue vortex

RW2112DC

50 Hz

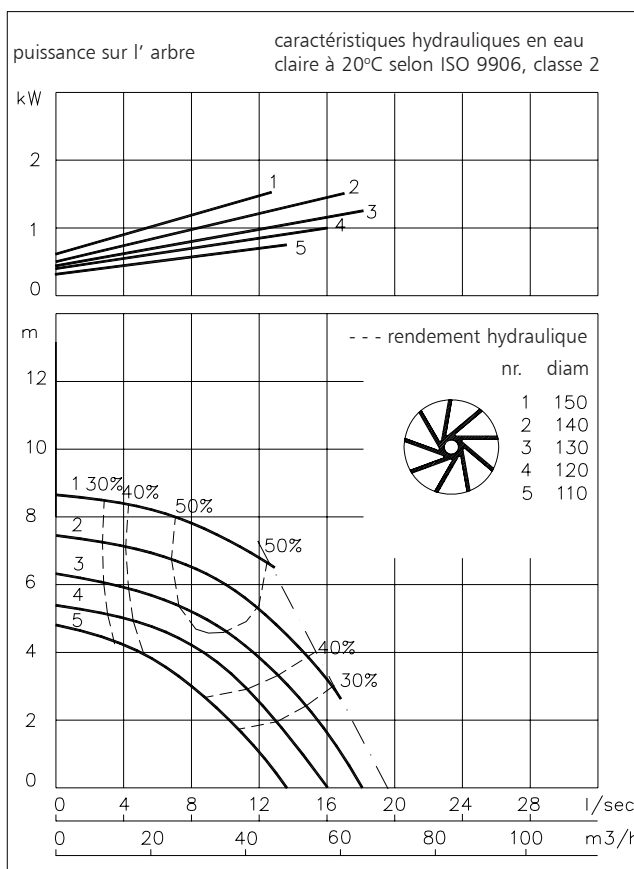
Les pompes à roue vortex sont conçues pour pomper une grande diversité de liquides chargés, dans de nombreuses applications. En construction standard, en fonte, les pompes "vortex" sont utilisées pour les eaux vannes et autres eaux usées. Pour des applications industrielles, les composants hydrauliques, ou la pompe complète, peuvent être réalisés dans d' autres matériaux.

Pompe

passage intégral : 50 mm
diamètre d' aspiration : 65 mm
diamètre de refoulement : 65 mm
diamètre dec la turbine : 150-110 mm
débit minimum : 2 l/s (8 m³/h)

Moteur

puissance nominale sur l' arbre : 1.5 kW
puissance moteur installée : 2.1 kW
secteur : 50 Hz - triphasé
vitesse de rotation : 1450 t/mn
rendement moteur : 71 %
facteur de puissance (cos phi) : 0.84
protection : IP 68
isolation : H (180 °C)
température maxi de l' eau : 40 °C
en cas de température plus élevée, nous consulter
longuer de câble en standard : 10 m



Matériaux

carter moteur	: 1
logement du joint	: 1
volute (corps de pompe)	: 1 5
roue	: 2 5
arbre	: 3 5
boulonnerie	: 4 5
joints toriques	: 8+9 10
câble	: 9
joints mécanique lubrifiés à	: l' huile
joint côte pompe	: carbure de silicium - carbure de silicium
joint côte moteur	: carbone-céramique
revêtement primaire	: primaire en alkyd
revêtement de finition	: couche de polyurethane renforcé à 2 composants

1	fonte	EN-GJL-250
2	fonte sphéroïdale	EN-GJS-400-15
3	acier inoxydable 431	X20 CrNi 17 2
4	acier inoxydable 304	X5 CrNi 18 10
5	acier inoxydable 316	X5 CrNiMo 17 12 2
6	acier inoxydable 329	X4 CrNiMoN 27 5 2
7	fonte resist. d'usure	HB 500
8	nitrile	(NBR)
9	néoprène	(CR)
10	viton	(FPM)
11	Nihard 4	G-X300CrNiSi 9 5 2

www.robotpumps.com

Engineered for life

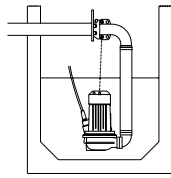


ITT

ROBOT PUMPS

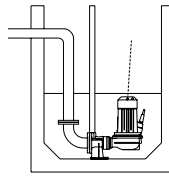
Modes d'installation

RW2112DC



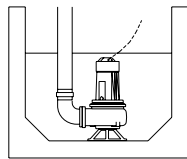
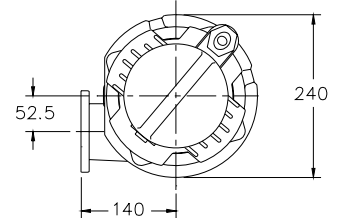
H

Accouplement hors d'eau:
Type HK65 ou HK80



V

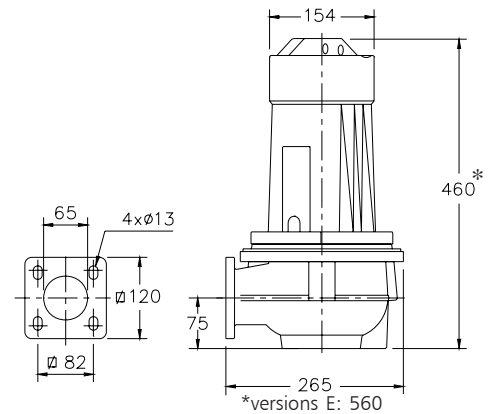
Accouplement immergé
sur pied d'assise:
Type V50



F

Autoportante:
avec pied support et
sortie cannelée
Ø75mm ou sortie
taraulée R3"

Le moteur est refroidi par le liquide
environnant.



Versions

B Version de base

Poids

43 kg

E Anti- déflagrante

certifiée selon: II 2 G Ex de IIB c T4

55 kg

Options:

Thermo-interrupture incorporés dans le bobinage. Standard pour les versions anti-déflagrante (2x)

Enveloppe flexible de protection pour le câble (acier inoxydable 316)

Détecteur d'eau dans le moteur et le carter d'huile

Raccordement électrique

tension [V]*	intensité nom.[A]	nombre des câbles x nombre des conducteurs x section des conducteurs [mm ²]					
		dém. direct		avec détecteur d' eau et/ou thermo-interrupteurs		Anti- déflagrante	
220	6.6	1x4x1.5		1x7x1.5		1x7x2.5	
380	3.8	1x4x1.5		1x7x1.5		1x7x2.5	
400	3.6	1x4x1.5		1x7x1.5		1x7x2.5	
415	3.5	1x4x1.5		1x7x1.5		1x7x2.5	
500	2.9	1x4x1.5		1x7x1.5		1x7x2.5	

courant de démarrage direct

: 4.8 x intensité nominale

* autres tensions sur demande

Nous nous réservons le droit de modifier les spécifications sans préavis