



ITT

ROBOT PUMPS

Pompes Turbotex

RT6050LI

50 Hz

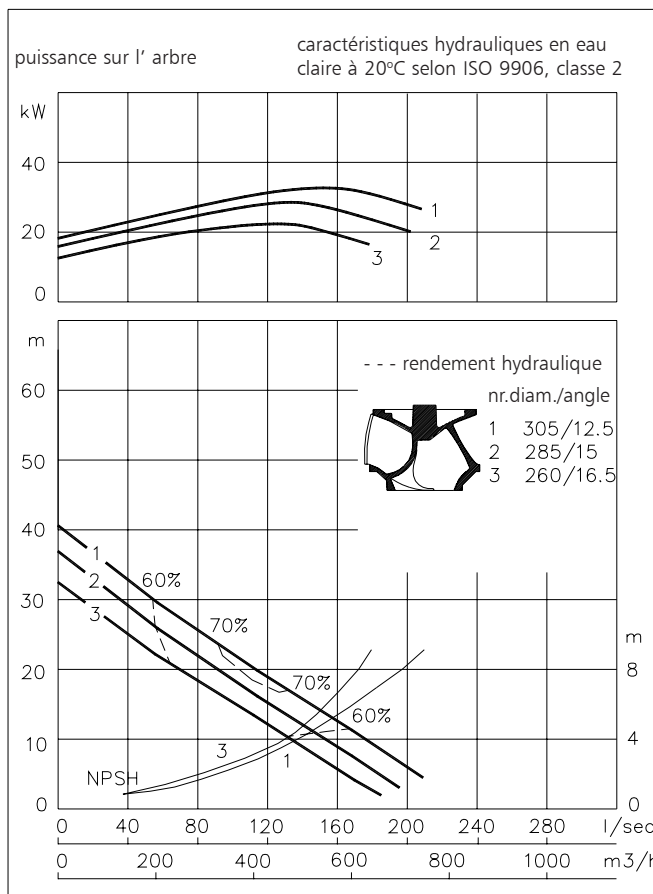
Les pompes à roue Turbotex associent une forte capacité à véhiculer les solides à une faible consommation d'énergie. Le bord d'attaque de la roue est pratiquement parallèle au flux et dirige le fluide vers l'entrée de la turbine. Les matières filamenteuses ne s'accrocheront pas sur ce bord d'attaque mais glissent sur toute sa longueur jusqu'à l'entrée de la roue, la pompe est de ce fait auto-nettoyante. Les pompes Turbotex sont adaptées aux eaux brutes non dégrillées ainsi qu'aux eaux faiblement chargées.

Pompe

passage intégral : 125 mm
diamètre d'aspiration : 200 mm
diamètre de refoulement : 200 mm
diamètre dec la turbine : 305- 260 mm
débit minimum : 23 l/s (84 m³/h)

Moteur

puissance nominale sur l'arbre: 34.0 kW
puissance moteur installée : 39.5 kW
secteur : 50 Hz - triphasé
vitesse de rotation : 1450 t/mn
rendement moteur : 86%
facteur de puissance (cos phi) : 0.86
protection : IP 68
isolation : F (155 °C)
température maxi de l'eau : 40 °C
en cas de température plus élevée, nous consulter
longueur de câble en standard : 10 m



Matériaux

carter moteur : 1
logement du joint : 1
volute (corps de pompe) : 1 5
roue : 2 5 7
arbre : 3 5
boulonnerie : 4 5
chem. de refroidissement : 4 5
joints toriques : 8+9 10
câble : 9
joints mécanique lubrifiés à : l'huile
joint côte pompe : carbure de silicium-carbure de silicium- viton
joint côte moteur : carbone - céramique
revêtement primaire : primaire en alkyd
revêtement de finition : couche de polyurethane renforcé à 2 composants

1	fonte	EN-GJL-250
2	fonte sphéroidale	EN-GJS-400-15
3	acier inoxydable 431	X20 CrNi 17 2
4	acier inoxydable 304	X5 CrNi 18 10
5	acier inoxydable 316	X5 CrNiMo 17 12 2
6	acier inoxydable 329	X4 CrNiMoN 27 5 2
7	fonte resist. d'usure	HB 500
8	nitrile	(NBR)
9	néoprène	(CR)
10	viton	(FPM)

www.ittwwwalphen.com

Engineered for life

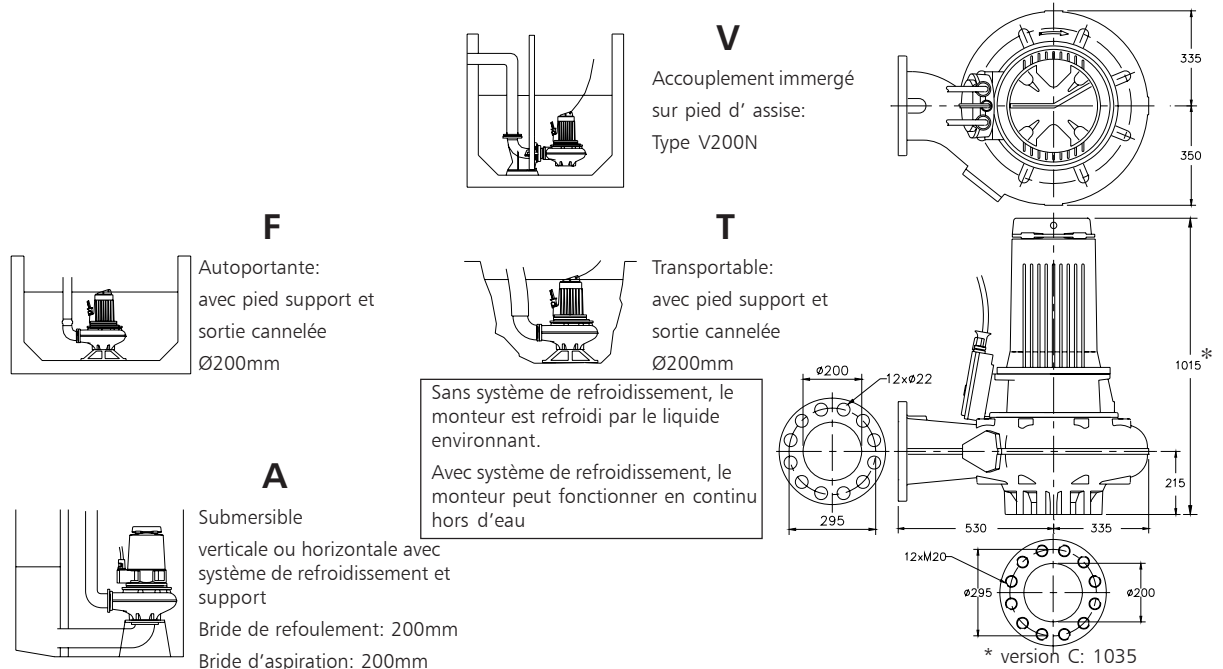


ITT

ROBOT PUMPS

Modes d'installation

RT6050LI



Versions

- | | | |
|-----------|---|--------|
| B | Version de base
En standard avec thermo-interrupteurs | 400 kg |
| E | Anti- déflagrante
certifiée selon: II 2 G Ex de IIB c T4
En standard sans boîte à bornes et 2 jeux de thermo-interrupteurs. | 400 kg |
| C | Avec système de refroidissement
En standard avec thermo-interrupteurs
Circulation du liquide pompé, ou d'eau (débit minimum d'eau de refroidissement d'origine externe: 0.4 l/s) | 405 kg |
| EC | Anti- déflagrante avec système de refroidissement
certifiée selon: II 2 G Ex de IIB c T4
En standard sans boîte à bornes et 2 jeux de thermo-interrupteurs. | 405 kg |

Poids

Options

- Enveloppe flexible de protection pour le câble** (acier inoxydable 316)
- Détecteur d' eau** dans le moteur et le carter d' huile

Raccordement électrique des moteurs

tension [V]*	intensité nom.[A]	nombre des câbles x nombre des conducteurs x section des conducteurs [mm²]			
		dém. direct		Anti- déflagrante	
		dém. direct	dém. étoile-triangle	dém. direct	dém. étoile-triangle
380	69.8	-	2x4x16 + 1x4x2.5	-	2x4x16 + 1x4x2.5
400	66.4	1x4x16 + 1x4x2.5	2x4x16 + 1x4x2.5	1x4x16 + 1x4x2.5	2x4x16 + 1x4x2.5
415	64.0	1x4x16 + 1x4x2.5	2x4x16 + 1x4x2.5	1x4x16 + 1x4x2.5	2x4x16 + 1x4x2.5
500	53.1	1x4x16 + 1x4x2.5	2x4x6 + 1x4x2.5	1x4x16 + 1x4x2.5	2x4x6 + 1x4x2.5

courant de démarrage direct

: 4.5 x intensité nominale

* autres tensions sur demande

courant de démarrage étoile-triangle

: 1.5 x intensité nominale

Nous nous réservons le droit de modifier les spécifications sans préavis