



# ITT

## ROBOT PUMPS

### Pompes à boue

### RD2110BE

### 50 Hz

Pompe à roue vortex en Nihard 4 résistant à l'usure, pour un transport fiable de solides très abrasifs à des concentrations élevées.

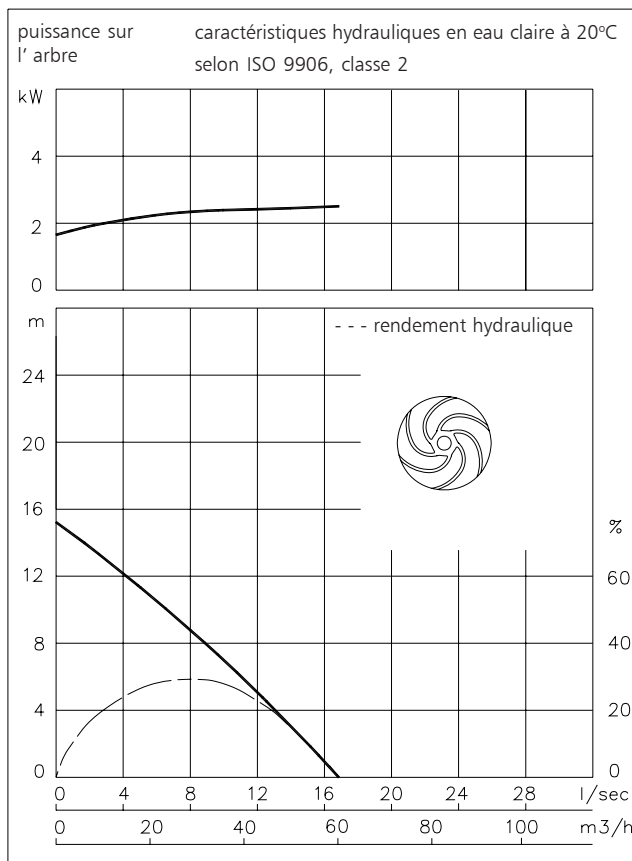
Pour le dragage, les mines, les chantiers et autres applications exigeantes

#### Pompe

passage intégral	: 55 mm
diamètre d'aspiration	: 65 mm
diamètre de refoulement	: 65 mm
diamètre de la turbine	: 138 mm
débit minimum	: 2 l/s (8 m <sup>3</sup> /h)

#### Moteur

puiss. nominale sur l'arbre	: 2.6 kW
puissance moteur installée	: 3.5 kW
secteur	: 50 Hz - triphasé
vitesse de rotation	: 2900 t/mn
rendement moteur	: 74 %
facteur de puiss. (cos phi)	: 0.90
protection	: IP 68
isolation	: F (155 °C)
température maxi de l'eau	: 40 °C
en cas de température plus élevée, nous consulter	
longueur de câble en stand	: 10 m



#### Matériaux

Carter moteur	: 1
Logement de joint	: 7
Volute (corps de pompe)	: 7
Sortie cannelée	: 1
Roue	: 7
Arbre	: 3 5
Boulonnerie extérieure	: 4 5
Joint toriques	: 8+9 10
Câble	: 9
Joint mécanique	: l'huile
Joint côte pompe	: carbure de silicium - carbure de silicium
Joint côte moteur	: carbone-céramique
revêtement primaire	: primaire en alkyd
revêtement de finition	: couche de polyurethane renforcé à 2 composants

1	fonte	EN-GJL-250
2	fonte sphéroïdale	EN-GJS-400-15
3	acier inoxydable 431	X20 CrNi 17 2
4	acier inoxydable 304	X5 CrNi 18 10
5	acier inoxydable 316	X5 CrNiMo 17 12 2
6	acier inoxydable 329	X4 CrNiMoN 27 5 2
7	nihard 4	G-X300CrNiSi 9 5 2
8	nitrile	(NBR)
9	néoprène	(CR)
10	viton	(FPM)

[www.ittwwwalphen.com](http://www.ittwwwalphen.com)

*Engineered for life*

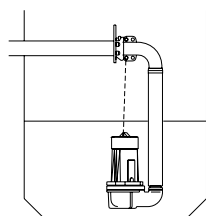


# ITT

## ROBOT PUMPS

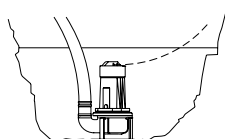
### Modes d'installation

### RD2110BE



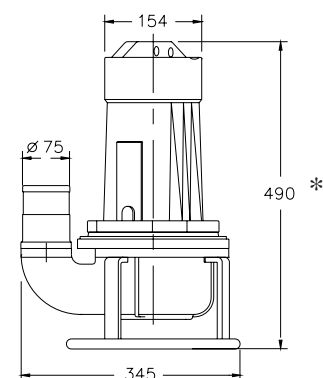
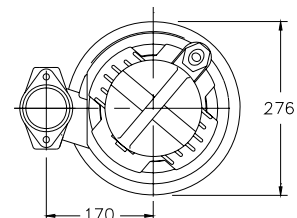
#### H

Accouplement hors d' eau:  
Type HK65 ou HK80



#### T

Transportable:  
avec pied support et  
sortie cannelée  
Ø75mm ou sortie  
taroudée R3"



Le moteur est refroidi par le liquide environnant.

#### Version

Poids:

**B** Version de base

45 kg

**E** Anti- déflagrante

certifiée selon: II 2 G Ex de IIB T4  
avec 2 jeux de thermo-interrupteurs

55 kg

#### Options:

**Thermo-interrupture**  
incorporés dans le bobinage.

**Enveloppe flexible de protection  
pour le câble** (acier inoxydable 316)

**Détecteur d' eau**  
dans le moteur et le carter d' huile

### Raccordement électrique

tension [V]*	intensité nom.[A]	nombre des câbles x nombre des conducteurs x section des conducteurs [mm <sup>2</sup> ]					
				avec détecteur d' eau et/ou thermo-interrupteurs		Anti- déflagrante	
		dém. direct	dém. étoile-trianglet	dém. direct	dém. étoile-trianglet	dém. direct	
220	10.2	1x4x2.5	1x7x1.5	1x7x1.5	1x10x1.5	1x7x2.5	
380	5.9	1x4x2.5	1x7x1.5	1x7x1.5	1x10x1.5	1x7x2.5	
400	5.6	1x4x2.5	1x7x1.5	1x7x1.5	1x10x1.5	1x7x2.5	
415	5.4	1x4x2.5	1x7x1.5	1x7x1.5	1x10x1.5	1x7x2.5	
500	4.5	1x4x2.5	1x7x1.5	1x7x1.5	1x10x1.5	1x7x2.5	

courant de démarrage direct : 4.6 x intensité nominale

courant de démarrage étoile-triangle : 1.5 x intensité nominale

\*autres tensions sur demandeg

Nous nous réservons le droit de modifier les specifications sans préavis