



RoboWhirl

RM21DC

50 Hz

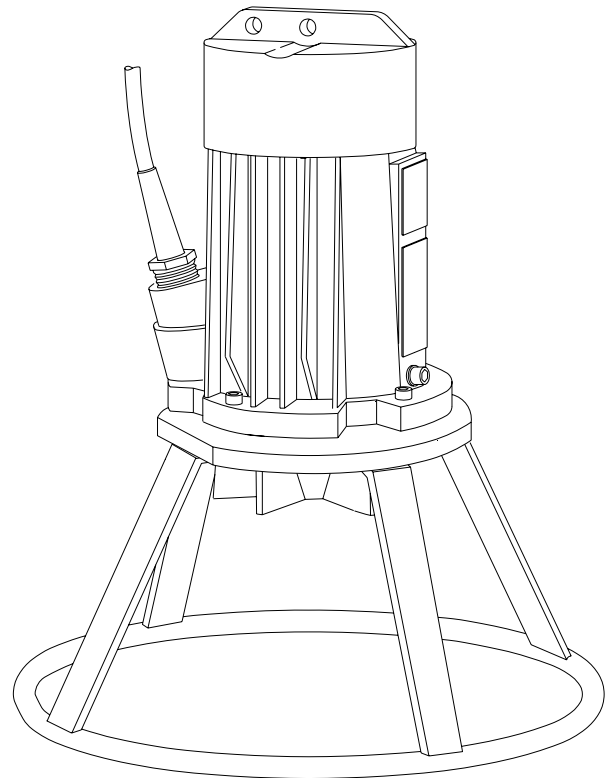
Der RoboWhirl Mischer mit Tauchmotor ist besonders geeignet zum Aufwirbels von Ablagerungen in Pumpensümpfen und mittelgrossen Behältern. Durch starke Turbulenz werden auch treibende Fettschichten effektiv mit dem Abwasser vermischt. Abhängig von den Beckenabmessungen und der Ausbildung vom Pumpensumpf reicht es, den RoboWhirl vor dem eigentlichen Pumpvorgang einige Sekunden bis zu einigen Minuten einzuschalten.

Leistungsdaten

Effektive Reichweite : bis zu 6 m Ø
 Leistungsaufnahme im sauberen Wasser : 1.8 kW
 Laufraddurchmesser : 115 mm
 (Durchmesser Nihard 4 Laufrad: 150 mm)
 Effektive Reichweite ist abhängig vom Gewichts- und Volumekonzentration der Feststoffe im Medium.

Motor

Wellenleistung : 1.5 kW
 Leistungsaufnahme : 2.1 kW
 Netz : 50 Hz - 3 phasig
 Nenn-Drehzahl : 1450 min⁻¹
 Motorwirkungsgrad (eta) : 71 %
 Leistungsfaktor (cos phi) : 0.84
 Schutzart : IP 68
 Isolationklasse : F (155 °C)
 Max. Wassertemperatur : 40 °C
 (höhere Temperatur auf Anfrage)
 Standard Kabellänge : 10 m



Werkstoffe

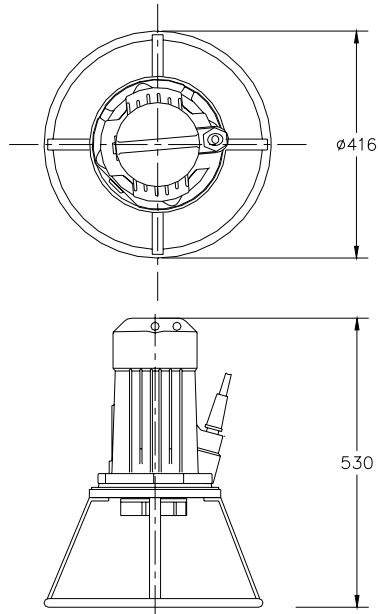
Motorgehäuse : 1
 Dichtungsgehäuse : 1
 Laufrad : 2 5 12
 Welle : 3 5
 Stützring : 11 5
 Schrauben : 4, 5
 Gummi-Teile : 8+9 10
 Kabel : 9
 Wellendichtungen : Ölgeschmiert
 Dichtung pumpeseitig : Silizium-Karbid auf Silizium-Karbid
 Dichtung motorseitig : Kohle auf Keramik
 Grundierung : Alkyd-Beschichtung
 Oberschicht : Zwei-Komponenten Polyurethan-Beschichtung, hohe Dichtigkeit

1	Grauguss	EN-GJL-250
2	Sphäroguss	EN-GJS-400-15
3	Rostfreier Stahl 1.4057	X20 CrNi 17 2
4	Rostfreier Stahl 1.4301	X5 CrNi 18 10
5	Rostfreier Stahl 1.4401	X5 CrNiMo 17 12 2
6	Rostfreier Stahl 1.4460	X4 CrNiMoN 27 5 2
7	Gehärteter Sphäroguss	HB 500
8	Nitrilkautschuk	(NBR)
9	Neopren	(CR)
10	Viton	(FPM)
11	Stahl, feuerverzinkt	
12	Nihard 4	G-X300CrNiSi 9 5 2



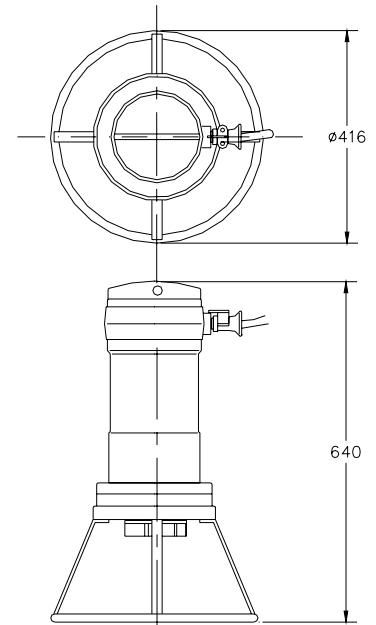
Abmessungen

RM21DC



Grundversion

Der Motor wird durch das umgebende Medium gekühlt



Version E

Versionen

B Grundversion

Gewicht

42 kg

E Explosionsgeschützte Version

54 kg

Bescheinigt nach: II 2 G Ex de IIB c T4

N Verschleissbeständige Version

45 kg

Lauftrad und Verschleissplatte in Nihard 4.

EN Explosionsgeschützte und Verschleissbeständige Version

57 kg

Bescheinigt nach: II 2 G Ex de IIB c T4

Wahlweise:

Thermischer Wicklungsschutz.

Flexibler Schutzschlauch für Kabel.
rostfreier Stahl 1.4401

Feuchtigkeitsfühler im Motor- und Ölgehäuse.

Anschlussabelle

Spannung [V]*	Nenn- Strom [A]	Anzahl Kabel x Anzahl Adern x Aderquerschnitt [mm ²]					
		Direkter Anlauf		mit Wasserfühler und Thermofühler		Explosionsgeschützte Version	
220	6.6	1x4x1.5		1x7x1.5		1x7x2.5	
380	3.8	1x4x1.5		1x7x1.5		1x7x2.5	
400	3.6	1x4x1.5		1x7x1.5		1x7x2.5	
415	3.5	1x4x1.5		1x7x1.5		1x7x2.5	
500	2.9	1x4x1.5		1x7x1.5		1x7x2.5	

Anlaufstrom bei direktem Anlauf : 4.8 x Nennstrom

* Sonderspannungen auf Anfrage
Änderungen vorbehalten