



RoboWhirl

RM21DD

50 Hz

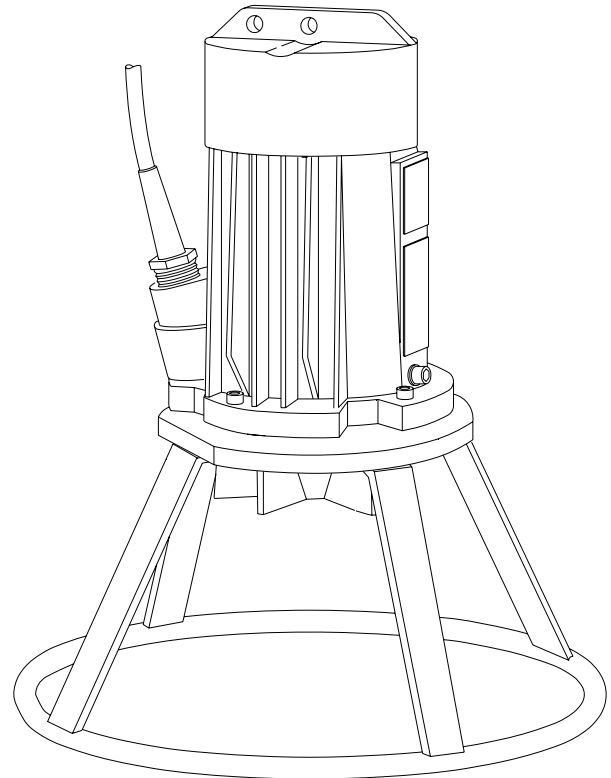
Les agitateurs Robowhirl sont usées pour la prévention de l'accumulation des solides et de la boue au fond des puits. La turbulence crée par le Robowhirl est préventive au même temps de la formation d'une croûte sur l'eau usé dans le puit.

Caractéristiques

distance efficace : jusqu'à Ø8 m
 pouvoir électrique absorbé dans l'eau propre : 2.5 kW
 diamètre de la turbine : 125 mm
 (diamètre de la turbine Nihard 4 : 150 mm)
 distance effective être dépendant de la concentration des solides dans le fluide.

Moteur

puissance nominale sur l'arbre : 2.2 kW
 puissance moteur installée : 3.0 kW
 secteur : 50 Hz - 3 phasé
 vitesse de rotation : 1450 t/mn
 rendement moteur : 71 %
 facteur de puissance (cos phi): 0.89
 protection : IP 68
 isolation : F (155 °C)
 température maxi de l'eau : 40 °C
 (en cas de température plus élevée, nous consulter)
 longueur de câble en standard : 10 m



Matériaux

carter moteur : 1
 logement du joint : 1
 roue : 2 5 12
 arbre : 3 5
 support : 11 5
 boulonnerie : 4 5
 joints toriques : 8+9 10
 câble : 9
 joints mécanique lubrifiés à : l'huile
 joint côté pompe : carbure de silicium - carbure de silicium
 joint côté moteur : carbone-céramique
 revêtement primaire : primaire en alkyd
 revêtement de finition : Couche de polyurethane renforcé à 2 composants

1	fonte	EN-GJL-250
2	fonte sphéroidale	EN-GJS-400-15
3	acier inoxydable 431	X20 CrNi 17 2
4	acier inoxydable 304	X5 CrNi 18 10
5	acier inoxydable 316	X5 CrNiMo 17 12 2
6	acier inoxydable 329	X4 CrNiMoN 27 5 2
7	fonte resist. d'usure	HB 500
8	nitrile	(NBR)
9	néoprène	(CR)
10	viton	(FPM)
11	acier galvanisé	
12	Nihard 4	G-X300CrNiSi 9 5 2

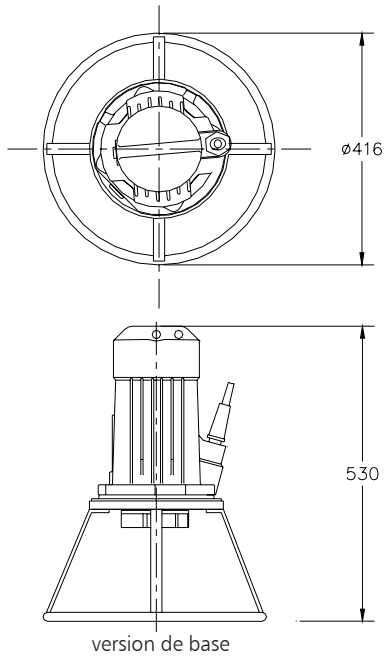


ITT

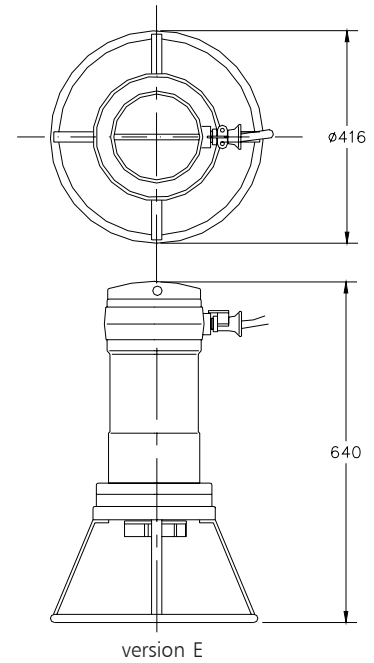
ROBOT PUMPS

Dimensions

RM21DD



Le moteur est refroidi par le liquide environnant



Versions

B Version de base

Poids

42 kg

E Anti- déflagrante

certifiée selon: II 2 G Ex de IIB c T4

54 kg

N Résistant à l'usure

Roue et plaque d'usure en Nihard 4

45 kg

EN Anti- déflagrante et résistant à l'usure

certifiée selon: II 2 G Ex de IIB c T4

57 kg

Options:

Thermo-interrupteur incorporés dans le bobinage.

Enveloppe flexible de protection pour le câble (acier inoxydable 316)

Détecteur d' eau dans le moteur et le carter d' huile

Support d' anti-rotatie

Raccordement électrique des moteurs

tension [V]*	intensité nom.[A]	nombre des câbles x nombre des conducteurs x section des conducteurs [mm ²]					
				avec détecteur d' eau et/ou thermo-interrupteurs		Anti- déflagrante	
		dém. direct	dém. étoile-trianglet	dém. direct	dém. étoile-trianglet	dém. direct	dém. étoile-trianglet
220	9.1	1x4x1.5	1x7x1.5	1x7x1.5	1x10x1.5	1x7x2.5	impossible
380	5.3	1x4x1.5	1x7x1.5	1x7x1.5	1x10x1.5	1x7x2.5	impossible
400	5.0	1x4x1.5	1x7x1.5	1x7x1.5	1x10x1.5	1x7x2.5	impossible
415	4.8	1x4x1.5	1x7x1.5	1x7x1.5	1x10x1.5	1x7x2.5	impossible
500	4.0	1x4x1.5	1x7x1.5	1x7x1.5	1x10x1.5	1x7x2.5	impossible

courant de démarrage direct : 3.4 x intensité nominale

* autres tensions sur demande

courant de démarrage étoile-trianglet : 1.1 x intensité nominale

nous nous réservons le droit de modifier les spécifications sans préavis