



ITT

ROBOT PUMPS

Pompe à roue vortex en acier inoxydable

RW2140DC

50 Hz

Les pompes à roue vortex en acier inoxydable (316) sont conçues pour pomper une grande diversité de liquides chargés, dans de nombreuses applications. Les pompes sont utilisées pour les eaux vannes ou autres eaux usées et pour les eaux très agressives. pH = 1-13.

Matériaux standard de joints: FPM (Viton).

Pompe

passage intégral : 100 mm
 diamètre d'aspiration : 100 mm
 diamètre de refoulement : 100 mm
 diamètre de la turbine : 170-150 mm
 débit minimum : 6 l/s (21 m³/h)

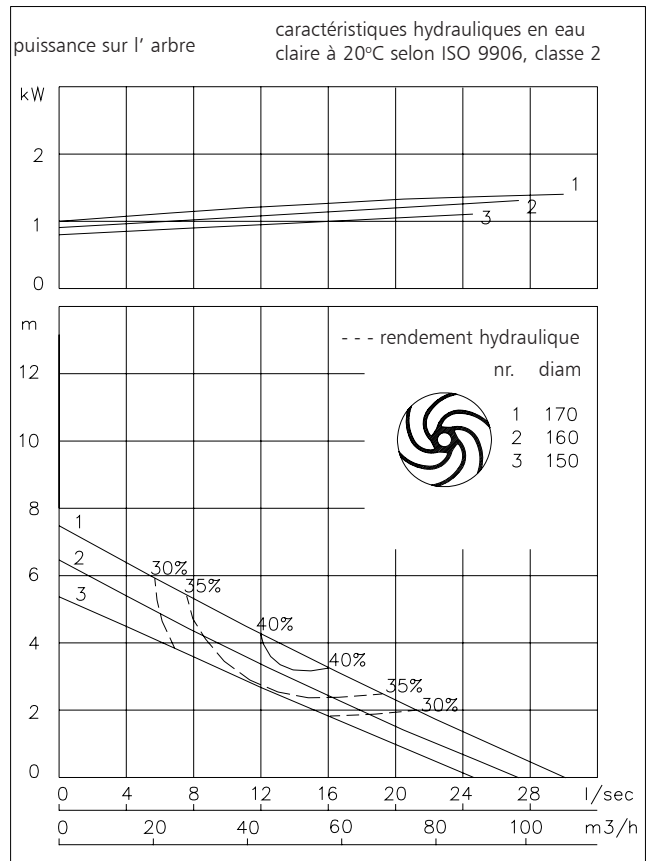
Moteur

puissance nominale sur l'arbre : 1.5 kW
 puissance moteur installée : 2.1 kW
 tension : 50 Hz - triphasé
 vitesse de rotation : 1450 t/mn
 rendement moteur : 71 %
 facteur de puissance (cos phi) : 0.84
 protection : IP 68
 isolation : H (180 °C)
 température maxi de l'eau : 40 °C
 en cas de température plus élevée, nous consulter
 longueur de câble en standard : 10 m

Matériaux

carter moteur : 5 6
 logement de joint : 5 6
 volute (corps de pompe) : 5 6
 roue : 5 6
 arbre : 5
 boulonnerie : 5

joints toriques : 10
 câble : 9
 joints mécanique lubrifiés à : l'huile
 joint côte pompe : carbure de silicium - carbure de silicium
 joint côte moteur : carbone-céramique



1	fonte	EN-GJL-250
2	fonte sphéroïdale	EN-GJS-400-15
3	acier inoxydable 431	X20 CrNi 17 2
4	acier inoxydable 304	X5 CrNi 18 10
5	acier inoxydable 316	X5 CrNiMo 17 12 2
6	acier inoxydable 329	X4 CrNiMoN 27 5 2
7	fonte resist. d'usage	HB 500
8	nitrile	(NBR)
9	néoprène	(CR)
10	viton	(FPM)

www.robotpumps.com

Engineered for life

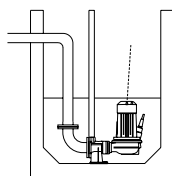


ITT

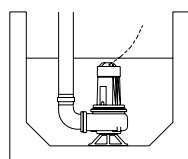
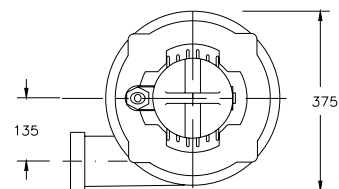
ROBOT PUMPS

Modes d' installation

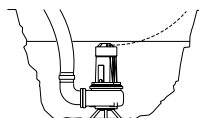
RW2140DC

**V**

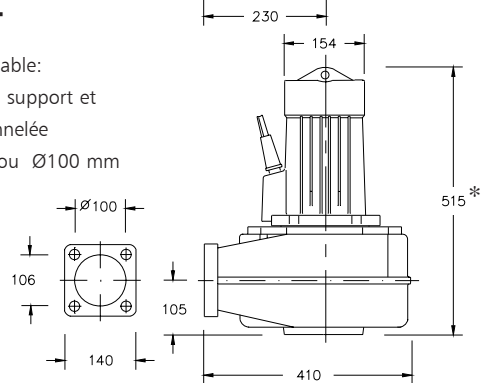
Accouplement immergé
sur pied d' assise:
Type V100

**F**

Autoportante:
avec pied support et
sortie cannelée
Ø75mm ou Ø100mm

**T**

Transportable:
avec pied support et
sortie cannelée
Ø75mm ou Ø100 mm



Le moteur est refroidi par le liquide
environnant.

Versions

Poids

- BR Acier inoxydable**
En standard avec thermo-interrupteurs
Pièces extérieures: acier inoxydable 316
- BD Version Duplex**
En standard avec thermo-interrupteurs
Pièces extérieures: acier inoxydable 329
- ER Anti- déflagrante**
certifiée selon: II 2 G Ex de IIB c T4
En standard avec thermo-interrupteurs

78 kg
78 kg
90 kg

Options:

Enveloppe flexible de protection pour le câble (acier inoxydable 316)

Détecteur d' eau
dans le moteur et le carter d' huile

Raccordement électrique

tension [V]*	intensité nom.[A]	nombre des câbles x nombre des conducteurs x section des conducteurs [mm²]					
				avec détecteur d' eau et/ou thermo-interrupteurs		Anti- déflagrante	
				dém. direct	dém. étoile-triangle	dém. direct	
220	6.6			1x7x2.5	1x10x1.5	1x7x2.5	
380	3.8			1x7x2.5	1x10x1.5	1x7x2.5	
400	3.6			1x7x2.5	1x10x1.5	1x7x2.5	
415	3.5			1x7x2.5	1x10x1.5	1x7x2.5	
500	2.9			1x7x2.5	1x10x1.5	1x7x2.5	

courant de démarrage direct : 4.8 x intensité nominale

* autres tensions sur demande

courant de démarrage étoile-triangle : 1.6 x intensité nominale

Nous nous réservons le droit de modifier les spécifications sans préavis