



ITT

ROBOT PUMPS

Pompe à roue vortex en acier inoxydable

RW2122DC

50 Hz

Les pompes à roue vortex en acier inoxydable (316) sont conçues pour pomper une grande diversité de liquides chargés, dans de nombreuses applications. Les pompes sont utilisées pour les eaux vannes ou autres eaux usées et pour les eaux très agressive. pH = 1-13.

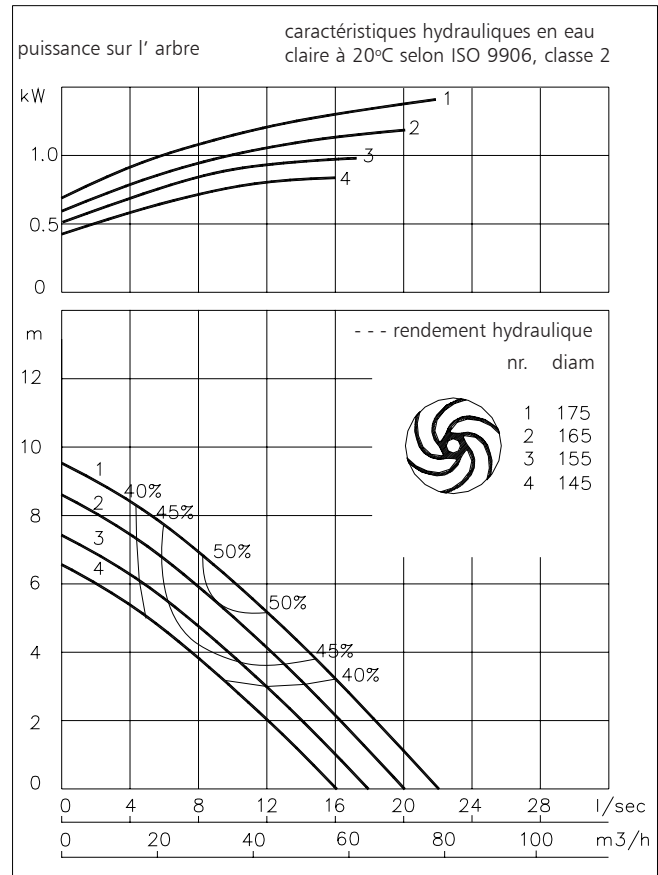
Matériaux standard de joints: FPM (Viton).

Pompe

passage intégral : 65 mm
diamètre d' aspiration : 72 mm
diamètre de refoulement : 65 mm
diamètre de la turbine : 175-145 mm
débit minimum : 2 l/s (8 m³/h)

Moteur

puissance nominale sur l' arbre : 1.5 kW
puissance moteur installée : 2.1 kW
tension : 50 Hz - triphasé
vitesse de rotation : 1450 t/mn
rendement moteur : 71 %
facteur de puissance (cos phi) : 0.84
protection : IP 68
isolation : H (180 °C)
température maxi de l' eau : 40 °C
en cas de température plus élevée, nous consulter
longuer de câble en standard : 10 m



Matériaux

carter moteur : 5 6
logement de joint : 5 6
volute (corps de pompe) : 5 6
roue : 5 6
arbre : 5
boulonnerie : 5

joints toriques : 10
câble : 9
joints mécanique lubrifiés à : l' huile
joint côte pompe : carbure de silicium - carbure de silicium
joint côte moteur : carbone-céramique

1	fonte	EN-GJL-250
2	fonte sphéroïdale	EN-GJS-400-15
3	acier inoxydable 431	X20 CrNi 17 2
4	acier inoxydable 304	X5 CrNi 18 10
5	acier inoxydable 316	X5 CrNiMo 17 12 2
6	acier inoxydable 329	X4 CrNiMoN 27 5 2
7	fonte resist. d'usure	HB 500
8	nitrile	(NBR)
9	néoprène	(CR)
10	viton	(FPM)

www.robotpumps.com

Engineered for life

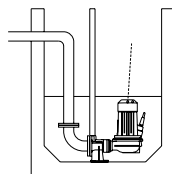


ITT

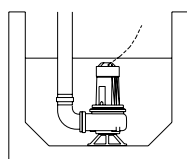
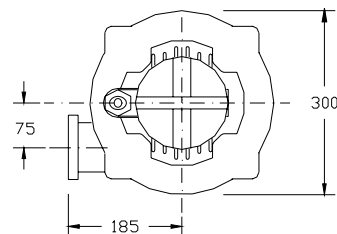
ROBOT PUMPS

Modes d' installation

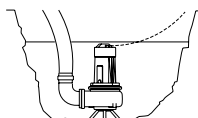
RW2122DC

**V**

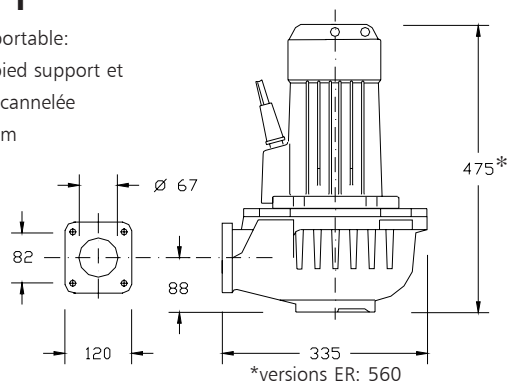
Accouplement immergé
sur pied d' assise:
Type V65 ou V80

**F**

Autoportante:
avec pied support et
sortie cannelée
Ø75mm

**T**

Transportable:
avec pied support et
sortie cannelée
Ø75mm



Le moteur est refroidi par le liquide
environnant.

Versions

Poids

- BR Acier inoxydable**
En standard avec thermo-interrupteurs
Pièces extérieures: acier inoxydable 316
- BD Version Duplex**
En standard avec thermo-interrupteurs
Pièces extérieures: acier inoxydable 329
- ER Anti- déflagrante**
certifiée selon: II 2 G Ex de IIB c T4
En standard avec thermo-interrupteurs

62 kg
62 kg
75 kg

Options:

Enveloppe flexible de protection pour le câble (acier inoxydable 316)

Détecteur d' eau
dans le moteur et le carter d' huile

Raccordement électrique

tension [V]*	intensité nom.[A]	nombre des câbles x nombre des conducteurs x section des conducteurs [mm ²]				
		avec détecteur d' eau et/ou thermo-interrupteurs		Anti- déflagrante		
			dém. direct		dém. direct	
220	6.6		1x7x2.5		1x7x2.5	
380	3.8		1x7x2.5		1x7x2.5	
400	3.6		1x7x2.5		1x7x2.5	
415	3.5		1x7x2.5		1x7x2.5	
500	2.9		1x7x2.5		1x7x2.5	

courant de démarrage direct

: 4.8 x intensité nominale

* autres tensions sur demande

Nous nous réservons le droit de modifier les specifications sans préavis