



ITT

ROBOT PUMPS

Rostfreie Wirbelradpumpe

RW2122DC

50 Hz

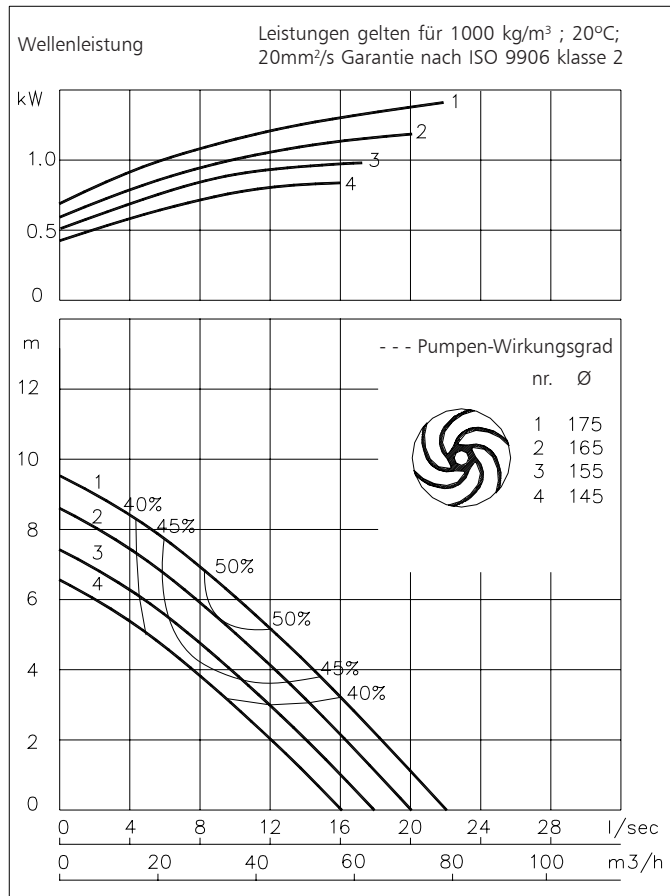
Die rostfreien Wirbelrad-Tauchmotorpumpen sind zum Transport von Flüssigkeiten mit einem hohen Gehalt an Feststoffen entwickelt worden. Die Pumpe ist geeignet für korrosives Abwasser (pH=1-13) mit groben Feststoffen. Gummiteile sind normalerweise aus FPM.

Pumpe

Freier Durchgang : 65 mm
 Saugmünddurchmesser : 72 mm
 Druckstutzen : 65 mm
 Laufraddurchmesser : 175-145 mm
 Mindest Fördermenge : 2 l/s (8 m³/h)

Motor

Wellenleistung (P2) : 1.5 kW
 Leistungsaufnahme (P1) : 2.1 kW
 Netz : 50 Hz - 3 phasig
 Nenn-Drehzahl : 1450 min⁻¹
 Motorwirkungsgrad (eta) : 71 %
 Leistungsfaktor (cos phi) : 0.84
 Schutzart : IP 68
 Isolationsklasse : H (180 °C)
 Max. Wassertemperatur : 40 °C
 (höhere Temperatur auf Anfrage)
 Standard Kabellänge : 10 m



Werkstoffe

Motorgehäuse : 5 6
 Dichtungsgehäuse : 5 6
 Pumpengehäuse : 5 6
 Laufrad : 5 6
 Welle : 5
 Schrauben : 5

Gummi-Teile : 10
 Elektrische Kabel : 9
 Wellendichtungen : Ölgeschmiert
 Dichtung pumpenseitig : Silizium-Karbid auf Silizium-Karbid
 Dichtung motorseitig : Kohle auf Keramik

1	Grauguss	EN-GJL-250
2	Sphäroguss	EN-GJS-400-15
3	Rostfreier Stahl 1.4057	X20 CrNi 17 2
4	Rostfreier Stahl 1.4301	X5 CrNi 18 10
5	Rostfreier Stahl 1.4401	X5 CrNiMo 17 12 2
6	Rostfreier Stahl 1.4460	X4 CrNiMoN 27 5 2
7	Gehärteter Sphäroguss	HB 500
8	Nitrilkautschuk	(NBR)
9	Neopren	(CR)
10	Viton	(FPM)
11	Nihard 4	G-X300CrNiSi 9 5 2

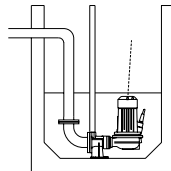
www.robotpumps.com

Engineered for life

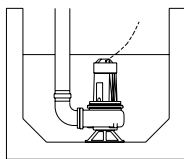
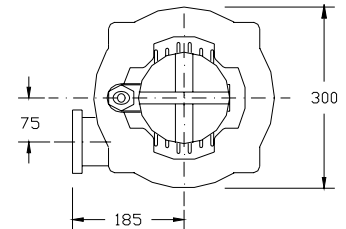


Installationsmöglichkeiten

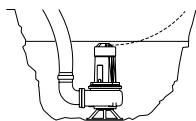
RW2122DC



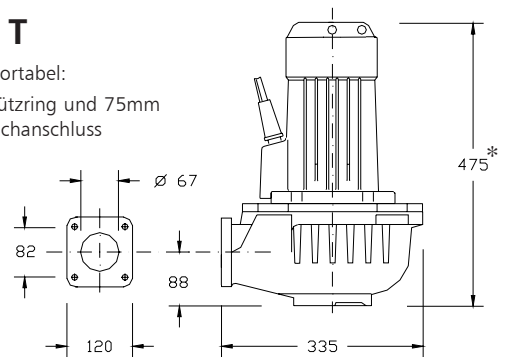
V
Unterwasserkupplung:
Typ V65 oder V80



F
Freistehend:
Mit Stützring und 75mm
Schlauchanschluss



T
Transportabel:
Mit Stützring und 75mm
Schlauchanschluss



* Version ER : 560

Der Motor wird durch das umgebende Medium gekühlt

Versionen

Gewicht

- BR Rostfreier Stahl** 62 kg
Mit thermischem Wicklungsschutz
Außen liegende Teile: rostfreier Stahl 1.4401
- ER Explosionsgeschützte Version** 75 kg
Bescheinigt nach: II 2 G Ex de IIB c T4
Mit thermischem Wicklungsschutz
Außen liegende Teile: rostfreier Stahl 1.4401
- BD Duplex Stahl** 62 kg
Mit thermischem Wicklungsschutz
Guß Teile: rostfreier Stahl 1.4460

Wahlweise:

- Flexibler Schutzschlauch für Kabel.**
rostfreier Stahl 1.4401
- Feuchtigkeitfühler im Motor- und Ölgehäuse.**

Anschlussabelle

Spannung [V]*	Nennstrom [A]	Anzahl Kabel x Anzahl Adern x Aderquerschnitt [mm ²]					
				Mit Feuchtigkeitfühler oder Thermofühlern		Explosions geschützte Version	
				Dir. Anlauf		Dir. Anlauf	
220	6.6			1x7x2.5		1x7x2.5	
380	3.8			1x7x2.5		1x7x2.5	
400	3.6			1x7x2.5		1x7x2.5	
415	3.5			1x7x2.5		1x7x2.5	
500	2.9			1x7x2.5		1x7x2.5	

Anlaufstrom bei direktem Anlauf : 4.8 x Nennstrom

* Sonderspannung auf Antrag
Änderungen vorbehalten