



ITT

ROBOT PUMPS

Rostfreie Wirbelradpumpe

RW2122DD

50 Hz

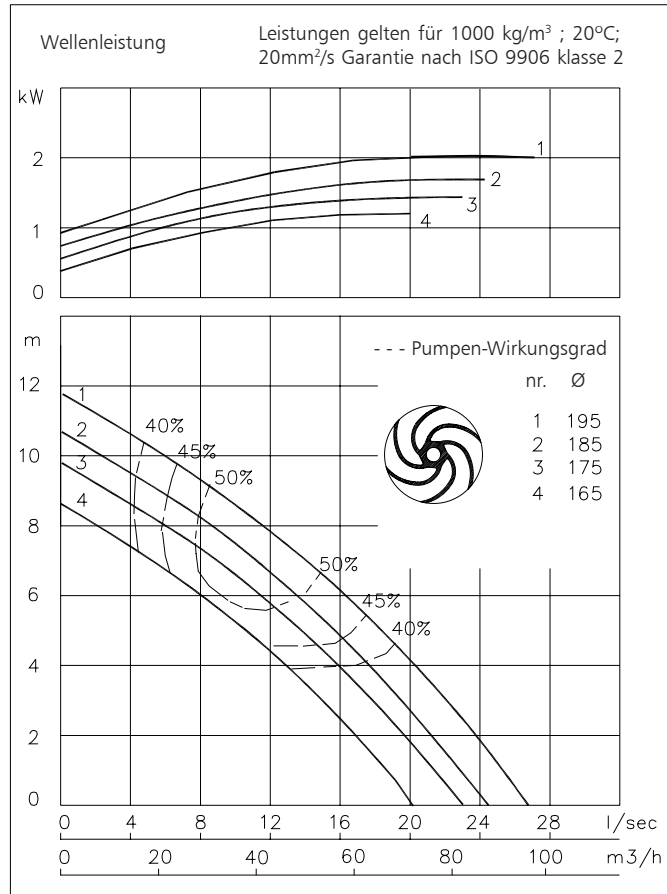
Die rostfreien Wirbelrad-Tauchmotorpumpen sind zum Transport von Flüssigkeiten mit einem hohen Gehalt an Feststoffen entwickelt worden. Die Pumpe ist geeignet für korrosives Abwasser (pH=1-13) mit groben Feststoffen. Gummiteile sind normalerweise aus FPM.

Pumpe

Freier Durchgang : 65 mm
 Saugmünddurchmesser : 72 mm
 Druckstutzen : 65 mm
 Laufraddurchmesser : 195-165 mm
 Mindest Fördermenge : 2 l/s (8 m³/h)

Motor

Wellenleistung (P2) : 2.2 kW
 Leistungsaufnahme (P1) : 3.0 kW
 Netz : 50 Hz - 3 phasig
 Nenn-Drehzahl : 1450 min⁻¹
 Motorwirkungsgrad (eta) : 71 %
 Leistungsfaktor (cos phi) : 0.89
 Schutzart : IP 68
 Isolationsklasse : H (180 °C)
 Max. Wassertemperatur : 40 °C
 (höhere Temperatur auf Anfrage)
 Standard Kabellänge : 10 m



Werkstoffe

Motorgehäuse : 5 6
 Dichtungsgehäuse : 5 6
 Pumpengehäuse : 5 6
 Laufrad : 5 6
 Welle : 5
 Schrauben : 5

Gummi-Teile : 10
 Elektrische Kabel : 9
 Wellendichtungen : Ölgeschmiert
 Dichtung pumpenseitig : Silizium-Karbid auf Silizium-Karbid
 Dichtung motorseitig : Kohle auf Keramik

1	Grauguss	EN-GJL-250
2	Sphäroguss	EN-GJS-400-15
3	Rostfreier Stahl 1.4057	X20 CrNi 17 2
4	Rostfreier Stahl 1.4301	X5 CrNi 18 10
5	Rostfreier Stahl 1.4401	X5 CrNiMo 17 12 2
6	Rostfreier Stahl 1.4460	X4 CrNiMoN 27 5 2
7	Gehärteter Sphäroguss	HB 500
8	Nitrilkautschuk	(NBR)
9	Neopren	(CR)
10	Viton	(FPM)
11	Nihard 4	G-X300CrNiSi 9 5 2

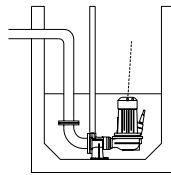
www.robotpumps.com

Engineered for life



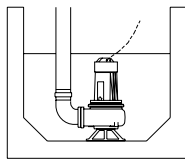
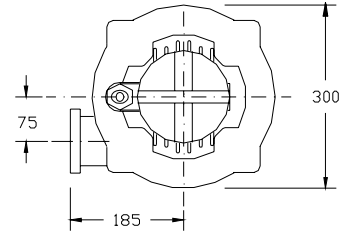
Installationsmöglichkeiten

RW2122DD



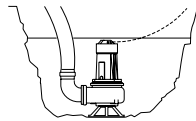
V

Unterwasserkupplung:
Typ V65 oder V80



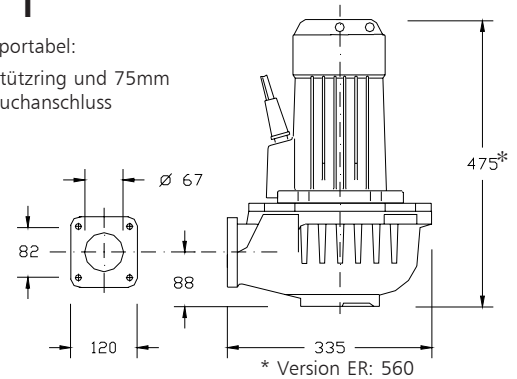
F

Freistehend:
Mit Stützring und 75mm
Schlauchanschluss



T

Transportabel:
Mit Stützring und 75mm
Schlauchanschluss



Der Motor wird durch das umgebende Medium gekühlt

Versionen

Gewicht

- BR Rostfreier Stahl** 62 kg
Mit thermischem Wicklungsschutz
Außen liegende Teile: rostfreier Stahl 1.4401

- ER Explosionsgeschützte Version** 75 kg
Bescheinigt nach: II 2 G Ex de IIB c T4
Mit thermischem Wicklungsschutz
Außen liegende Teile: rostfreier Stahl 1.4401

- BD Duplex Stahl** 62 kg
Mit thermischem Wicklungsschutz
Guß Teile: rostfreier Stahl 1.4460

Wahlweise:

Flexibler Schutzschlauch für Kabel.
rostfreier Stahl 1.4401

Feuchtigkeitfühler im Motor- und Ölgehäuse.

Anschlussabelle

		Anzahl Kabel x Anzahl Adern x Aderquerschnitt [mm²]					
Spannung [V]*	Nennstrom [A]			Mit Feuchtigkeitfühler oder Thermofühlern		Explosions geschützte Version	
				Dir. Anlauf	Stern-Dreieck Anlauf	Dir. Anlauf	
220	9.1			1x7x2.5	1x10x1.5	1x7x2.5	
380	5.3			1x7x2.5	1x10x1.5	1x7x2.5	
400	5.0			1x7x2.5	1x10x1.5	1x7x2.5	
415	4.8			1x7x2.5	1x10x1.5	1x7x2.5	
500	4.0			1x7x2.5	1x10x1.5	1x7x2.5	

Anlaufstrom bei direktem Anlauf : 3.4 x Nennstrom
Anlaufstrom bei Stern-Dreieck Anlauf : 1.1x Nennstrom

* Sonderspannung auf Anfrage
Änderungen vorbehalten