



ITT

ROBOT PUMPS

RoboMix

RM21DC

50 Hz

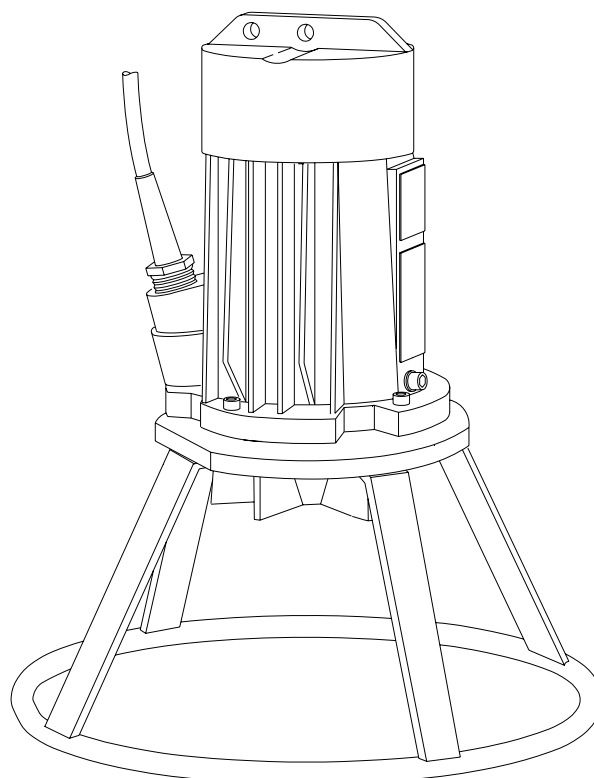
De RoboMix wervelwaaier mixers worden gebruikt ter voorkoming van drijfslag vorming en bezinking in kleine bassins. Door de sterke werveling worden drijvende en bezonken delen effectief met het medium gemengd. De RoboMix wervelwaaier mixer kan enkele minuten voordat de pomp start worden ingeschakeld. De tijdsduur van inschakeling is afhankelijk van de bassin afmetingen en het medium.

Mixer gegevens

effectief bereik : tot Ø 6 m
opgenomen elektrisch vermogen in schoon water : 1.8 kW
waaier diameter : 115 mm
(diameter Nihard 4 waaier : 150 mm)
effectief bereik is afhankelijk van gewichts- en volumeconcentratie van de vaste delen in het medium.

Motor

nominaal asvermogen : 1.5 kW
nominaal elektrisch vermogen : 2.1 kW
net aansluiting : 50 Hz - 3 fasen
nominal toerental : 1450 opm
motorrendement : 71 %
vermogensfactor (cos phi) : 0.84
beschermklasse : IP 68
isolatieklasse : F (155 °C)
max. watertemperatuur : 40 °C
(hogere temperaturen op aanvraag)
standaard kabellengte : 10 m



Toegepaste materialen

motorhuis : 1
dichtingshuis : 1
waaier : 2 5 12
pompas : 3 5
bouten : 4 5
voet : 11 5
rubber onderdelen : 8+9 10
elektrische kabel : 9
smering dichtingen : olie
dichting pompzijde : silicium carbide-silicium carbide
dichting motorzijde : kool-keramiek
grondverf : alkyd primer
deklaag : twee componenten high-build polyurethaan

1	grijs gietijzer GG 25	EN-GJL-250
2	nod.gietijzer GGG 40	EN-GJS-400-15
3	roestvaststaal 431	X20 CrNi 17 2
4	roestvaststaal 304	X5 CrNi 18 10
5	roestvaststaal 316	X5 CrNiMo 17 12 2
6	roestvaststaal 329	X4 CrNiMoN 27 5 2
7	gehard nod. gietijzer	HB 500
8	nitriël	(NBR)
9	neopreen	(CR)
10	viton	(FPM)
11	therm. verzinkt staal	
12	Nihard 4	G-X300CrNiSi 9 5 2

www.ittwwwalphen.com

Engineered for life

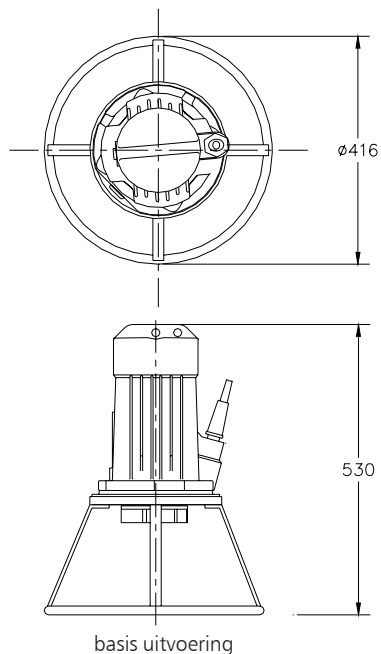


ITT

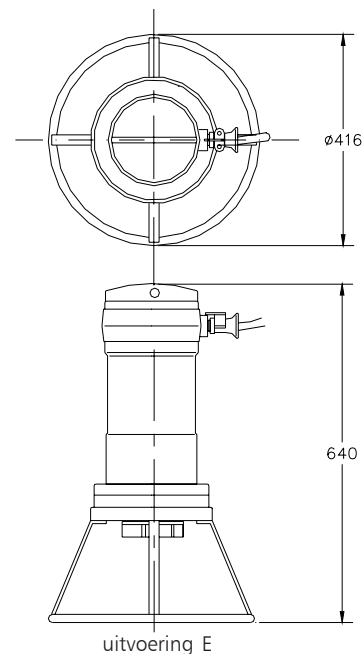
ROBOT PUMPS

Installatie mogelijkheden

RM21 DC



De motor wordt gekoeld door de omringende vloeistof



Uitvoeringen

B Basis uitvoering

Gewicht

42 kg

E Explosieveilige uitvoering

Met certificaat volgens: II 2 G Ex de IIB c T4

54 kg

N Slijtvaste uitvoering

Waaier en slijtplaat in Nihard 4

45 kg

EN Explosieveilige en Slijtvaste uitvoering

Met certificaat volgens: II 2 G Ex de IIB c T4

57 kg

Extra leverbaar:

Thermoschakelaars in motorwikkeling.
Standaard bij explosieveilige uitvoering (2 sets).

Kabelbeschermingslang (RVS 316)

Watervoeler in motor en oliekamer

Bij explosieveilige uitvoering alleen in oliekamer d.m.v. een externe kabel.

Anti-rotatie voet

Aansluitgegevens

spanning [V]*	stroom [A]	aantal kabels x aantal aders x aderdoorsnede [mm ²]					
		met watervoeler en/of thermoschakelaars		explosieveilige uitvoering			
		directestart		directestart		directestart	
220	6.6	1x4x1.5		1x7x1.5		1x7x2.5	
380	3.8	1x4x1.5		1x7x1.5		1x7x2.5	
400	3.6	1x4x1.5		1x7x1.5		1x7x2.5	
415	3.5	1x4x1.5		1x7x1.5		1x7x2.5	
500	2.9	1x4x1.5		1x7x1.5		1x7x2.5	

aanloopstroom directestart : 4.8 x I nominaal

* andere spanningen op aanvraag
wijzigingen voorbehouden