



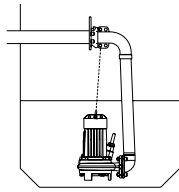


# ITT

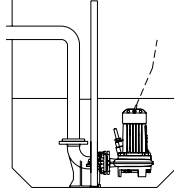
## ROBOT PUMPS

### Installatie mogelijkheden

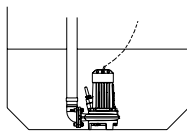
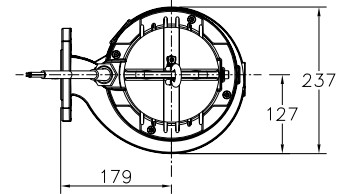
### RC2210AK



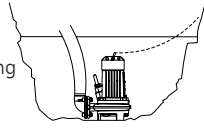
**H**  
Bovenwaterkoppeling  
type HK65 of HK80



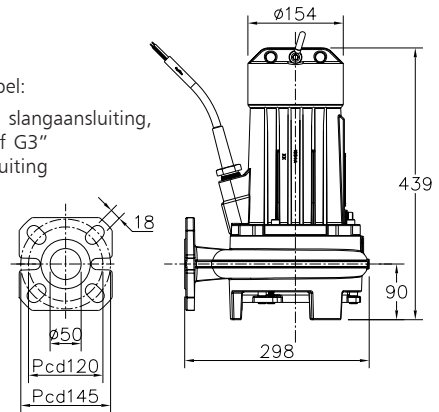
**V**  
Onderwaterkoppeling:  
Type V50 of V65-N



**F**  
Vrijstaand:  
Met 75mm slangaansluiting  
of G2,5" of G3"  
draadaansluiting



**T**  
Transportabel:  
Met 75mm slangaansluiting,  
of G2,5" of G3"  
draadaansluiting



De motor wordt gekoeld door de omringende vloeistof

### Uitvoeringen

Gewicht

**B** Basis uitvoering

44 kg

Extra leverbaar:

**Thermoschakelaars** in motorwikkeling.

**Kabelbeschermingslang** (RVS 316)

**Wervorvoeler in motor en oliekamer**

### Motoraansluitgegevens

spanning [V]*	stroom [A]	aantal kabels x aantal aders x aderdoorsnede [mm <sup>2</sup> ]			
		directe start		met wervorvoeler en/of thermoschakelaars	
220	4.5	1x4x1.5		1x7x1.5	
380	2.6	1x4x1.5		1x7x1.5	
400	2.5	1x4x1.5		1x7x1.5	
415	2.4	1x4x1.5		1x7x1.5	
500	2.0	1x4x1.5		1x7x1.5	

aanloopstroom directe start : 6.9 x I nominaal

\*andere spanningen op aanvraag  
wijzigingen voorbehouden