



# ITT

## ROBOT PUMPS

### Wervelwaaierpomp

### RW2112DC

### 50 Hz

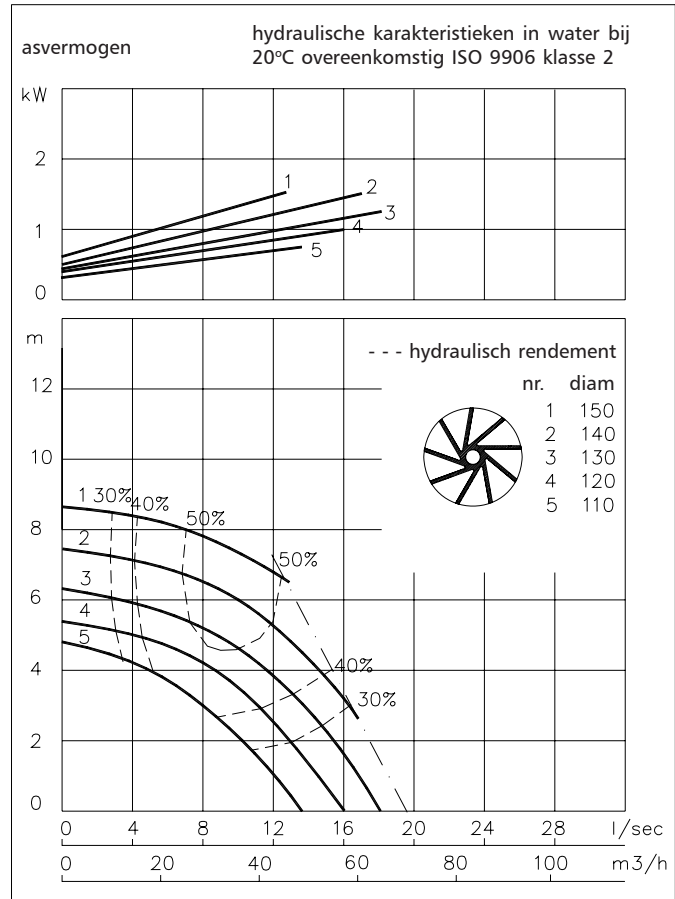
Verstoppingsvrije wervelwaaierpomp met uitstekende eigenschappen voor algemene doeleinden. Bijzonder geschikt voor het verpompen van vaste delen, langvezelige stoffen en brijachtige media met een hoog percentage vaste stof.

#### Pomp

diameter vrije doorlaat : 50 mm  
 diameter zuigopening : 65 mm  
 diameter persopening : 65 mm  
 waaier diameters : 150-110 mm  
 aanbevolen minimum capaciteit : 2 l/s (8 m<sup>3</sup>/h)

#### Motor

nominaal asvermogen : 1.5 kW  
 nominaal elektrisch vermogen : 2.1 kW  
 net aansluiting : 50 Hz - 3 fasen  
 nominaal toerental : 1450 opm  
 motorrendement : 71 %  
 vermogensfactor (cos phi) : 0.84  
 beschermklasse : IP 68  
 isolatieklasse : H (180 °C)  
 max. watertemperatuur : 40 °C  
 (hogere temperaturen op aanvraag)  
 standaard kabellengte : 10 m



#### Toegepaste materialen

motorhuis : 1  
 dichtingshuis : 1  
 pomphuis : 1 5  
 waaier : 2 5  
 pompas : 3 5  
 bouten : 4 5

rubber onderdelen : 8+9 10  
 elektrische kabel : 9  
 smering dichtingen : olie  
 dichting pompzijde : silicium carbide-silicium carbide  
 dichting motorzijde : kool-keramiek  
 grondverf : alkyd primer  
 deklaag : twee componenten high-build polyurethaan

1	grijs gietijzer GG 25	EN-GJL-250
2	nod.gietijzer GGG 40	EN-GJS-400-15
3	roestvaststaal 431	X20 CrNi 17 2
4	roestvaststaal 304	X5 CrNi 18 10
5	roestvaststaal 316	X5 CrNiMo 17 12 2
6	roestvaststaal 329	X4 CrNiMoN 27 5 2
7	gehard nod. gietijzer	HB 500
8	nitriël	(NBR)
9	neopreen	(CR)
10	viton	(FPM)
11	Nihard 4	G-X300CrNiSi 9 5 2

[www.robotpumps.com](http://www.robotpumps.com)

*Engineered for life*

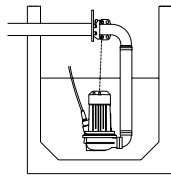


# ITT

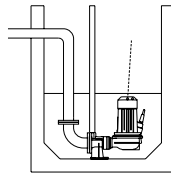
## ROBOT PUMPS

### Installatie mogelijkheden

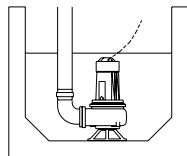
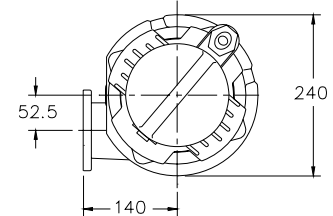
### RW2112DC



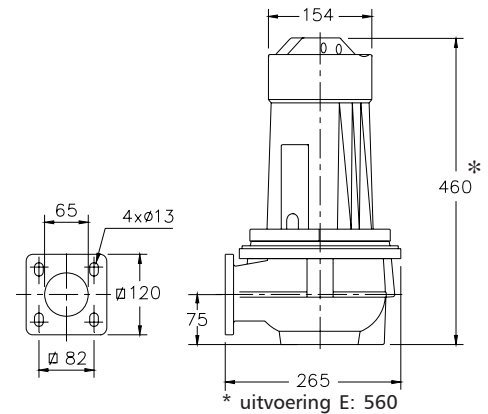
**H**  
Bovenwaterkoppeling:  
Type HK65 of HK80



**V**  
Onderwaterkoppeling:  
Type V65 of V80



**F**  
Vrijstaand:  
Met standring en  
75mm slangaansluiting  
of G3" draadaansluiting



De motor wordt gekoeld door de omringende vloeistof.

### Uitvoeringen

Gewicht

**B** Basis uitvoering

43 kg

**E** Explosieveilige uitvoering

55 kg

Met certificaat volgens: II 2 G Ex de IIB c T4

Extra leverbaar:

**Thermoschakelaars** in motorwikkeling.  
Standaard bij explosieveilige uitvoering (2 sets).

**Kabelbeschermingslang** (RVS 316)

**Watervoeler in motor en oliekamer**

Bij explosieveilige uitvoering alleen in oliekamer d.m.v. een externe kabel.

### Aansluitgegevens

spanning [V]*	stroom [A]	aantal kabels x aantal aders x aderdoorsnede [mm <sup>2</sup> ]					
		met watervoeler en/of thermoschakelaars		explosieveilige uitvoering			
		directestart		directestart		directestart	
220	6.6	1x4x1.5		1x7x1.5		1x7x2.5	
380	3.8	1x4x1.5		1x7x1.5		1x7x2.5	
400	3.6	1x4x1.5		1x7x1.5		1x7x2.5	
415	3.5	1x4x1.5		1x7x1.5		1x7x2.5	
500	2.9	1x4x1.5		1x7x1.5		1x7x2.5	

aanloopstroom directestart : 4.8 x I nominaal

\* andere spanningen op aanvraag  
wijzigingen voorbehouden