



ITT

ROBOT PUMPS

Wervelwaaierpomp

RW2112DD

50 Hz

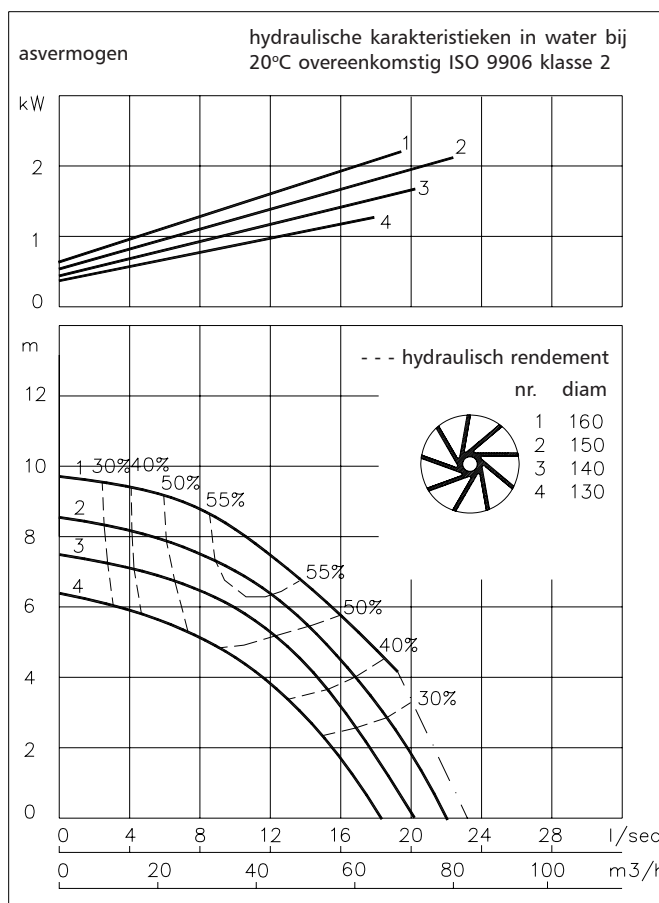
Verstoppingsvrije wervelwaaierpomp met uitstekende eigenschappen voor algemene doeleinden. Bijzonder geschikt voor het verpompen van vaste delen, langvezelige stoffen en brijachtige media met een hoog percentage vaste stof.

Pomp

diameter vrije doorlaat : 50 mm
 diameter zuigopening : 65 mm
 diameter persopening : 65 mm
 waaier diameters : 160-130 mm
 aanbevolen minimum capaciteit : 2 l/s (8 m³/h)

Motor

nominaal asvermogen : 2.2 kW
 nominaal elektrisch vermogen : 3.0 kW
 net aansluiting : 50 Hz - 3 fasen
 nominaal toerental : 1450 opm
 motorrendement : 71 %
 vermogensfactor (cos phi) : 0.89
 beschermklasse : IP 68
 isolatieklasse : H (180 °C)
 max. watertemperatuur : 40 °C
 (hogere temperaturen op aanvraag)
 standaard kabellengte : 10 m



Toegepaste materialen

motorhuis : 1
 dichtingshuis : 1
 pomphuis : 1 5
 waaier : 2 5
 pompas : 3 5
 bouten : 4 5

rubber onderdelen : 8+9 10
 elektrische kabel : 9
 smering dichtingen : olie
 dichting pompzijde : silicium carbide-silicium carbide
 dichting motorzijde : kool-keramiek
 grondverf : alkyd primer
 deklaag : twee componenten high-build polyurethaan

1	grijs gietijzer GG 25	EN-GJL-250
2	nod.gietijzer GGG 40	EN-GJS-400-15
3	roestvaststaal 431	X20 CrNi 17 2
4	roestvaststaal 304	X5 CrNi 18 10
5	roestvaststaal 316	X5 CrNiMo 17 12 2
6	roestvaststaal 329	X4 CrNiMoN 27 5 2
7	gehard nod. gietijzer	HB 500
8	nitriël	(NBR)
9	neopreen	(CR)
10	viton	(FPM)
11	Nihard 4	G-X300CrNiSi 9 5 2

www.robotpumps.com

Engineered for life

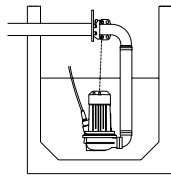


ITT

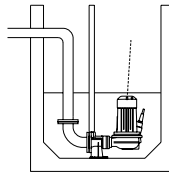
ROBOT PUMPS

Installatie mogelijkheden

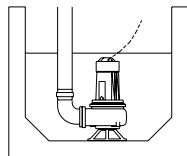
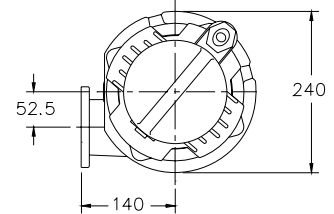
RW2112DD



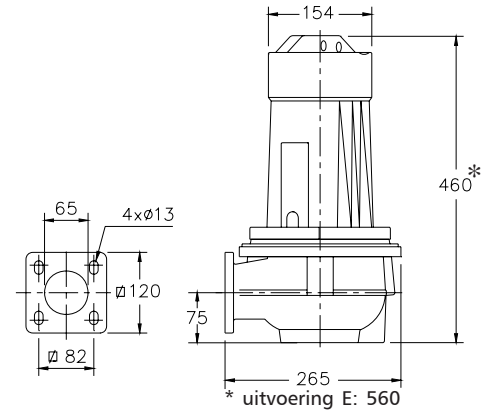
H
Bovenwaterkoppeling:
Type HK65 of HK80



V
Onderwaterkoppeling:
Type V65 of V80



F
Vrijstaand:
Met standring en
75mm slangaansluiting
of G3" draadaansluiting



De motor wordt gekoeld door de omringende vloeistof.

Uitvoeringen

Gewicht

B Basis uitvoering

43 kg

E Explosieveilige uitvoering

55 kg

Met certificaat volgens: II 2 G Ex de IIB c T4

Extra leverbaar:

Thermoschakelaars in motorwikkeling.
Standaard bij explosieveilige uitvoering (2 sets).

Kabelbeschermingslang (RVS 316)

Watervoeler in motor en oliekamer

Bij explosieveilige uitvoering alleen in oliekamer d.m.v. een externe kabel.

Aansluitgegevens

spanning [V]*	stroom [A]	aantal kabels x aantal aders x aderdoorsnede [mm ²]					
				met watervoeler en/of thermoschakelaars		explosieveilige uitvoering	
		directestart	sterdriehoekstart	directestart	sterdriehoekstart	directestart	sterdriehoekstart
220	9.1	1x4x1.5	1x7x1.5	1x7x1.5	1x10x1.5	1x7x2.5	niet mogelijk
380	5.3	1x4x1.5	1x7x1.5	1x7x1.5	1x10x1.5	1x7x2.5	niet mogelijk
400	5.0	1x4x1.5	1x7x1.5	1x7x1.5	1x10x1.5	1x7x2.5	niet mogelijk
415	4.8	1x4x1.5	1x7x1.5	1x7x1.5	1x10x1.5	1x7x2.5	niet mogelijk
500	4.0	1x4x1.5	1x7x1.5	1x7x1.5	1x10x1.5	1x7x2.5	niet mogelijk

aanloopstroom directestart : 3.4 x I nominaal

aanloopstroom ster-driehoekstart : 1.1 x I nominaal

* andere spanningen op aanvraag
wijzigingen voorbehouden