



ITT

ROBOT PUMPS

Wervelwaaierpomp

RW2130DC

50 Hz

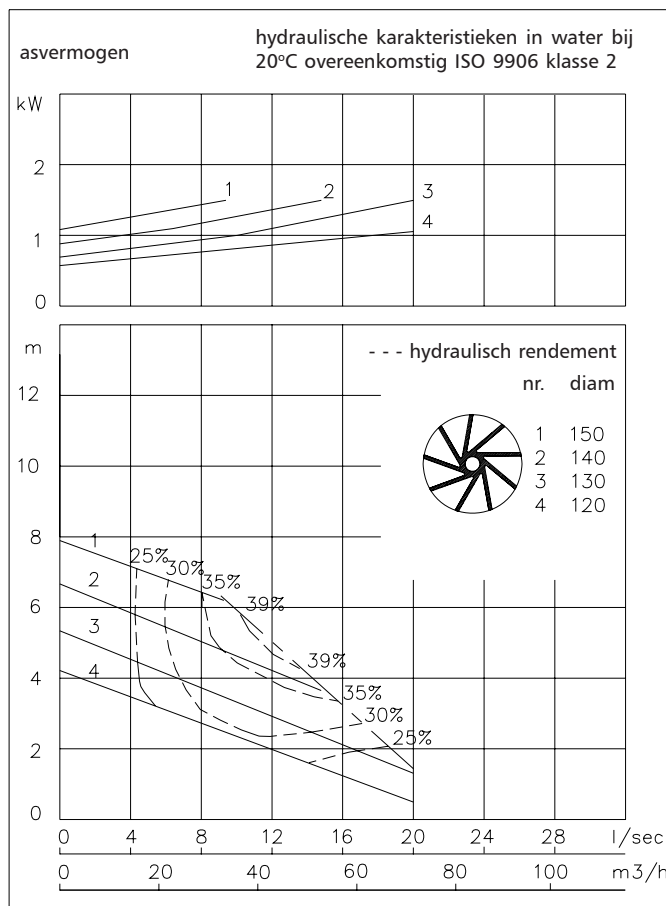
Verstopingsvrije wervelwaaierpomp met uitstekende eigenschappen voor algemene doeleinden. Bijzonder geschikt voor het verpompen van vaste delen, langvezelige stoffen en brijachtige media met een hoog percentage vaste stof.

Pomp

diameter vrije doorlaat : 80 mm
 diameter zuigopening : 80 mm
 diameter persopening : 100 mm
 waaier diameters : 150-120 mm
 aanbevolen minimum capaciteit : 3.5 l/s (13 m³/h)

Motor

nominaal asvermogen : 1.5 kW
 nominaal elektrisch vermogen : 2.1 kW
 net aansluiting : 50 Hz - 3 fasen
 nominaal toerental : 1420 opm
 motorrendement : 71 %
 vermogensfactor (cos phi) : 0.84
 beschermklasse : IP 68
 isolatieklasse : H (180 °C)
 max. watertemperatuur : 40 °C
 (hogere temperaturen op aanvraag)
 standaard kabellengte : 10 m



Toegepaste materialen

motorhuis : 1
 dichtingshuis : 1
 pomphuis : 1
 waaier : 2 5
 pompas : 3 5
 bouten : 4 5

rubber onderdelen : 8+9 10
 elektrische kabel : 9
 smering dichtingen : olie
 dichting pompzijde : silicium carbide-silicium carbide
 dichting motorzijde : kool-keramiek
 grondverf : alkyd primer
 deklaag : twee componenten high-build polyurethaan

1	grijs gietijzer GG 25	EN-GJL-250
2	nod.gietijzer GGG 40	EN-GJS-400-15
3	roestvaststaal 431	X20 CrNi 17 2
4	roestvaststaal 304	X5 CrNi 18 10
5	roestvaststaal 316	X5 CrNiMo 17 12 2
6	roestvaststaal 329	X4 CrNiMoN 27 5 2
7	gehard nod. gietijzer	HB 500
8	nitriël	(NBR)
9	neopreen	(CR)
10	viton	(FPM)
11	Nihard 4	G-X300CrNiSi 9 5 2

www.robotpumps.com

Engineered for life

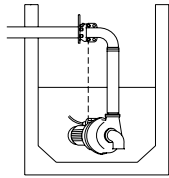


ITT

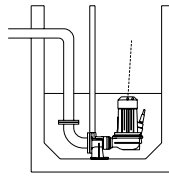
ROBOT PUMPS

Installatie mogelijkheden

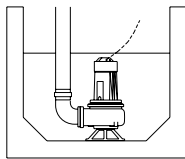
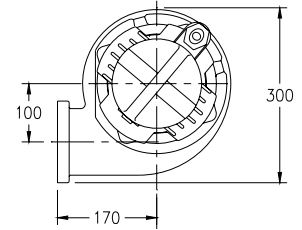
RW2130DC



H
Bovenwaterkoppeling:
Type HK100 of HK80

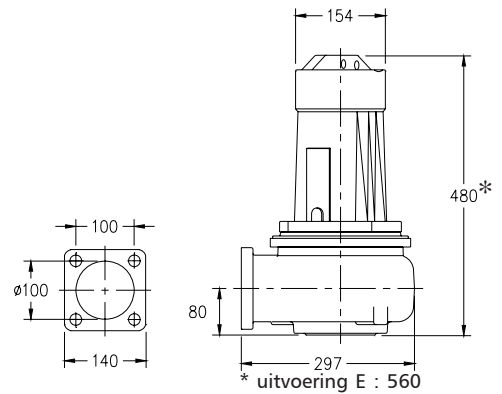


V
Onderwaterkoppeling:
Type V100



F
Vrijstaand:
Met standing en
100mm slangaansluiting

De motor wordt gekoeld door de omringende vloeistof.



Uitvoeringen

Gewicht

B Basis uitvoering

43 kg

E Explosieveilige uitvoering

55 kg

Met certificaat volgens: II 2 G Ex de IIB c T4

Extra leverbaar:

Thermoschakelaars in motorwikkeling.
Standaard bij explosieveilige uitvoering (2 sets).

Kabelbeschermingslang (RVS 316)

Watervoeler in motor en oliekamer

Bij explosieveilige uitvoering alleen in oliekamer d.m.v. een externe kabel.

Aansluitgegevens

spanning [V]*	stroom [A]	aantal kabels x aantal aders x aderdoorsnede [mm ²]					
		met watervoeler en/of thermoschakelaars		explosieveilige uitvoering			
		directestart		directestart		directestart	
220	6.6	1x4x1.5		1x7x1.5		1x7x2.5	
380	3.8	1x4x1.5		1x7x1.5		1x7x2.5	
400	3.6	1x4x1.5		1x7x1.5		1x7x2.5	
415	3.5	1x4x1.5		1x7x1.5		1x7x2.5	
500	2.9	1x4x1.5		1x7x1.5		1x7x2.5	

aanloopstroom directestart : 4.8 x I nominaal

* andere spanningen op aanvraag
wijzigingen voorbehouden