



# ITT

## ROBOT PUMPS

### Wervelwaaierpomp

### RW2130DD

### 50 Hz

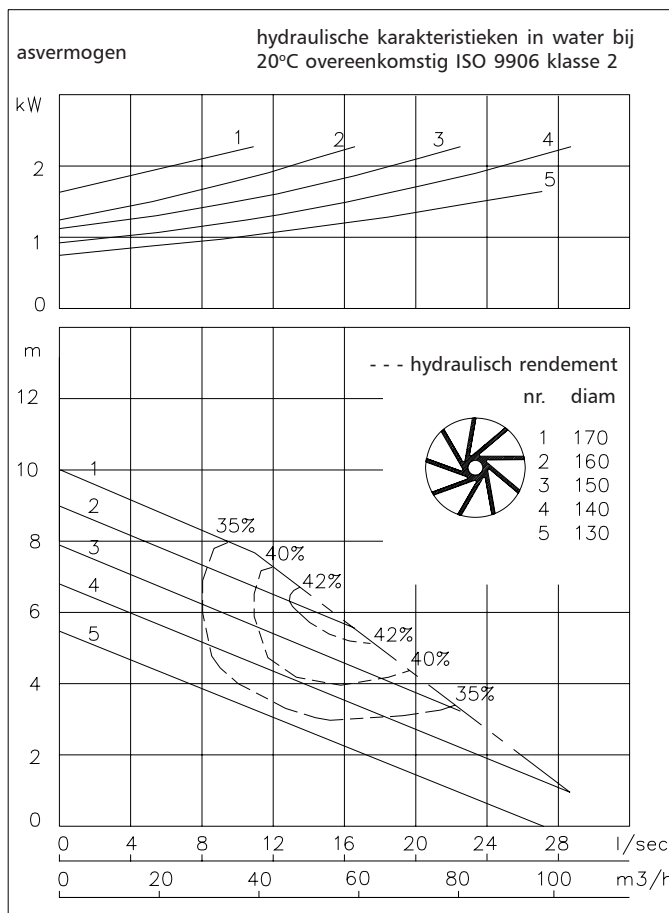
Verstoppingsvrije wervelwaaierpomp met uitstekende eigenschappen voor algemene doeleinden. Bijzonder geschikt voor het verpompen van vaste delen, langvezelige stoffen en brijachtige media met een hoog percentage vaste stof.

#### Pomp

diameter vrije doorlaat : 80 mm  
 diameter zuigopening : 80 mm  
 diameter persopening : 100 mm  
 waaier diameters : 170-130 mm  
 aanbevolen minimum capaciteit : 3.5 l/s (13 m<sup>3</sup>/h)

#### Motor

nominaal asvermogen : 2.2 kW  
 nominaal elektrisch vermogen : 3.0 kW  
 net aansluiting : 50 Hz - 3 fasen  
 nominaal toerental : 1375 opm  
 motorrendement : 71 %  
 vermogensfactor (cos phi) : 0.89  
 beschermklasse : IP 68  
 isolatieklasse : H (180 °C)  
 max. watertemperatuur : 40 °C  
 (hogere temperaturen op aanvraag)  
 standaard kabellengte : 10 m



#### Toegepaste materialen

motorhuis : 1  
 dichtingshuis : 1  
 pomphuis : 1 5  
 waaier : 2 5  
 pompas : 3 5  
 bouten : 4 5

rubber onderdelen : 8+9 10  
 elektrische kabel : 9  
 smering dichtingen : olie  
 dichting pompzijde : silicium carbide-silicium carbide  
 dichting motorzijde : kool-keramiek  
 grondverf : alkyd primer  
 deklaag : twee componenten high-build polyurethaan

1	grijs gietijzer GG 25	EN-GJL-250
2	nod.gietijzer GGG 40	EN-GJS-400-15
3	roestvaststaal 431	X20 CrNi 17 2
4	roestvaststaal 304	X5 CrNi 18 10
5	roestvaststaal 316	X5 CrNiMo 17 12 2
6	roestvaststaal 329	X4 CrNiMoN 27 5 2
7	gehard nod. gietijzer	HB 500
8	nitriël	(NBR)
9	neopreen	(CR)
10	viton	(FPM)
11	Nihard 4	G-X300CrNiSi 9 5 2

www.robotpumps.com

*Engineered for life*

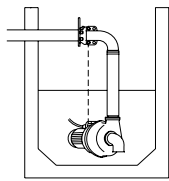


# ITT

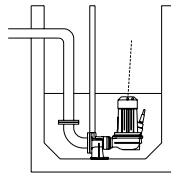
## ROBOT PUMPS

### Installatie mogelijkheden

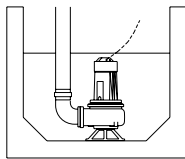
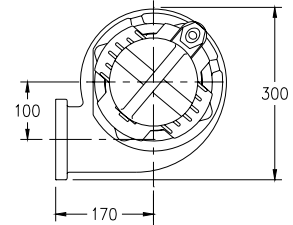
### RW2130DD



**H**  
Bovenwaterkoppeling:  
Type HK100 of HK80

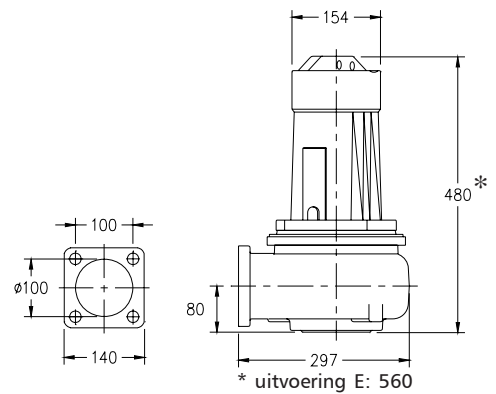


**V**  
Onderwaterkoppeling:  
Type V100



**F**  
Vrijstaand:  
Met standring en  
100mm slangaansluiting

De motor wordt gekoeld door de omringende vloeistof.



### Uitvoeringen

Gewicht

**B** Basis uitvoering

52 kg

**E** Explosieveilige uitvoering

64 kg

Met certificaat volgens: II 2 G Ex de IIB c T4

Extra leverbaar:

**Thermoschakelaars** in motorwikkeling.  
Standaard bij explosieveilige uitvoering (2 sets).

**Kabelbeschermingslang** (RVS 316)

**Watervoeler in motor en oliekamer**

Bij explosieveilige uitvoering alleen in oliekamer d.m.v. een externe kabel.

### Aansluitgegevens

spanning [V]*	stroom [A]	aantal kabels x aantal aders x aderdoorsnede [mm <sup>2</sup> ]					
				met watervoeler en/of thermoschakelaars		explosieveilige uitvoering	
		directestart	sterdriehoekstart	directestart	sterdriehoekstart	directestart	
220	9.1	1x4x1.5	1x7x1.5	1x7x1.5	1x10x1.5	1x7x2.5	
380	5.3	1x4x1.5	1x7x1.5	1x7x1.5	1x10x1.5	1x7x2.5	
400	5.0	1x4x1.5	1x7x1.5	1x7x1.5	1x10x1.5	1x7x2.5	
415	4.8	1x4x1.5	1x7x1.5	1x7x1.5	1x10x1.5	1x7x2.5	
500	4.0	1x4x1.5	1x7x1.5	1x7x1.5	1x10x1.5	1x7x2.5	

aanloopstroom directestart : 3.4x I nominaal

aanloopstroom ster-driehoekstart : 1.1x I nominaal

\* andere spanningen op aanvraag  
wijzigingen voorbehouden