



ITT

ROBOT PUMPS

Turbotex pomp

RT4042FH

50 Hz

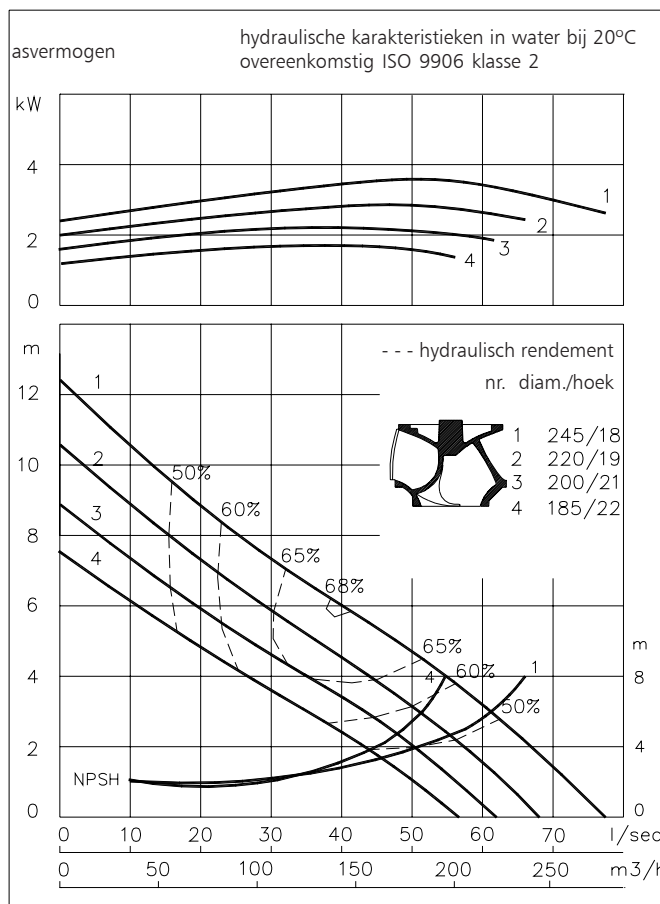
De Turbotex pomp is ontwikkeld voor een optimale vaste stof verwerking met een laag vermogen. De inlaathoek van de schoep staat in de stromingsrichting, zodat vezelige materialen naar het midden van de waaier worden geleid. Deze zelfreinigende werking maakt deze pomp zeer geschikt voor industriële- en afvalwatertoepassingen.

Pomp

diameter vrije doorlaat : 100 mm
 diameter zuigopening : 150 mm
 diameter persopening : 150 mm
 waaier diameters : 245-185 mm
 aanbevolen min. capaciteit : 13 l/s (47 m³/h)

Motor

nominaal asvermogen : 4.0 kW
 nominaal elektrisch vermogen : 5.3 kW
 net aansluiting : 50 Hz - 3 fasen
 nominaal toerental : 930 opm
 motorrendement : 75%
 vermogensfactor (cos phi) : 0.75
 beschermklasse : IP68
 isolatieklasse : F (155°C)
 max. watertemperatuur : 40°C
 (hogere temperaturen op aanvraag)
 standaard kabellengte : 10 m



Toegepaste materialen

motorhuis : 1
 dichtingshuis : 1
 pomphuis : 1
 waaier : 2 7
 pompas : 3 5
 bouten : 4 5
 koelmantel : 5
 rubber onderdelen : 8+9 10
 elektrische kabel : 9
 smering dichtingen : olie
 dichting pompzijde : silicium carbide -keramiek
 dichting motorzijde : kool - keramiek
 grondverf : alkyd primer
 deklaag : twee componenten high-build polyurethaan

1	grijs gietijzer GG 25	EN-GJL-250
2	nod.gietijzer GGG 40	EN-GJS-400-15
3	roestvaststaal 431	X20 CrNi 17 2
4	roestvaststaal 304	X5 CrNi 18 10
5	roestvaststaal 316	X5 CrNiMo 17 12 2
6	roestvaststaal 329	X4 CrNiMoN 27 5 2
7	gehard nod. gietijzer	HB 500
8	nitriel	(NBR)
9	neopreen	(CR)
10	viton	(FPM)

www.ittwwwalphen.com

Engineered for life

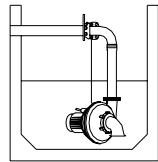


ITT

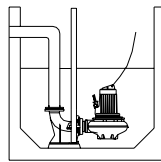
ROBOT PUMPS

Installatie mogelijkheden

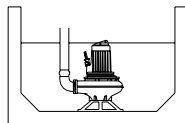
RT4042FH



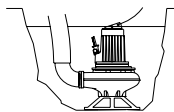
H
Bovenwaterkoppeling:
Type HK150



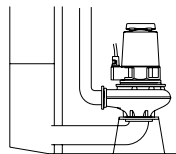
V
Onderwaterkoppeling:
Type V150N



F
Vrijstaand:
Met standring en
150 mm slangaansluiting

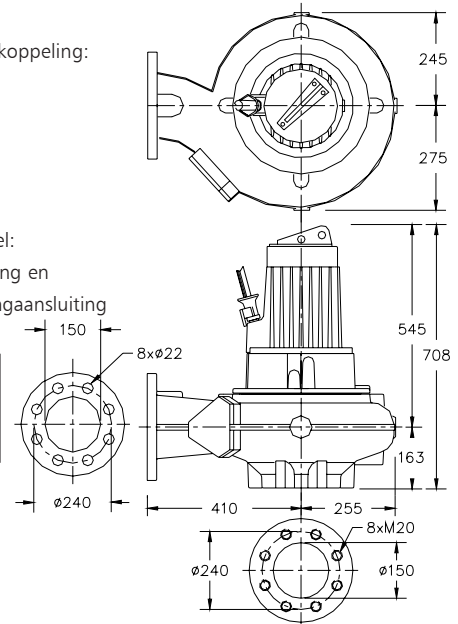


T
Transportabel:
Met standring en
150mm slangaansluiting



A
Onderdompelbaar:
Vertikaal of horizontaal
met koelsysteem en voet.
Persflens 150 mm
Zuigflens 150 mm

De motor zonder koelsysteem wordt gekoeld door de omringende vloeistof.
De uitvoering met koelsysteem kan continu boven het vloeistofniveau in bedrijf zijn.



Uitvoeringen

Gewicht

B Basis uitvoering

160 kg

C Uitvoering met koelsysteem

172 kg

Interne circulatie of externe toevoer
(externe koelwater capaciteit minimaal 0.15 l/s)

Extra leverbaar:

Thermoschakelaars in motorwikkeling.
Standaard bij uitvoering met koelsysteem.

Kabelbeschermingslang (RVS 316)

Watervoeler in motor en oliekamer

Motoraansluitgegevens

spanning [V]*	stroom [A]	aantal kabels x aantal aders x aderdoorsnede [mm ²]			
		met watervoeler en/of themoschakelaars			
		directestart	ster-driehoekstart	directestart	ster-driehoekstart
220	18.7	1x4x2.5	1x7x1.5	1x7x2.5	1x10x1.5
380	10.8	1x4x2.5	1x7x1.5	1x7x2.5	1x10x1.5
400	10.3	1x4x2.5	1x7x1.5	1x7x2.5	1x10x1.5
415	9.9	1x4x2.5	1x7x1.5	1x7x2.5	1x10x1.5
500	8.2	1x4x2.5	1x7x1.5	1x7x2.5	1x10x1.5

aanloopstroom directestart : 5.5 x I nominaal

aanloopstroom ster-driehoekstart : 1.8 x I nominaal

* andere spanningen op aanvraag

wijzigingen voorbehouden