



ITT

ROBOT PUMPS

Baggerpomp

RD2110BE

50 Hz

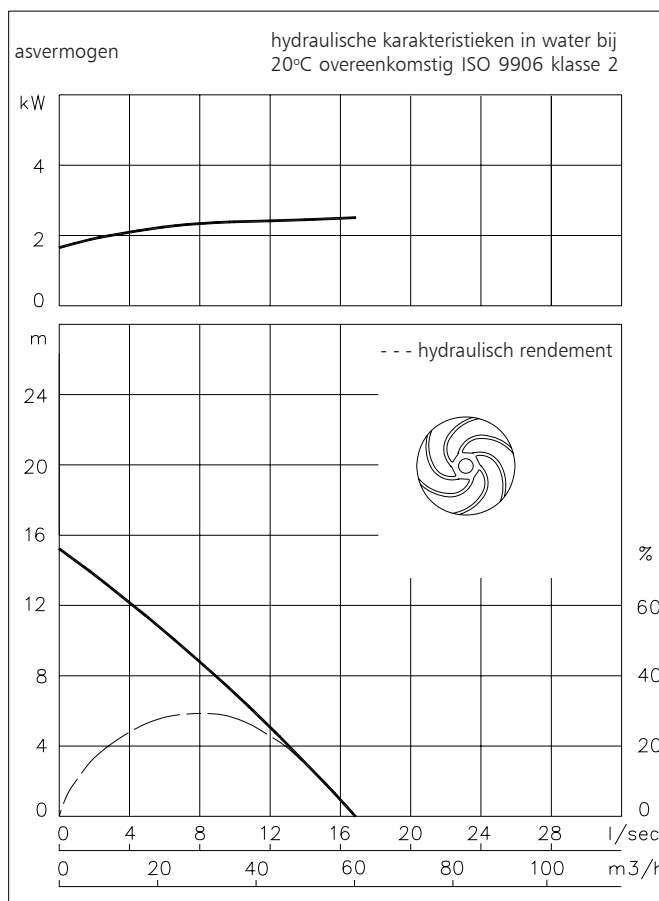
Verstopingsvrije wervelwaaierpomp, welke geheel uit zeer slijtvaste materiaal Nihard 4 gemaakt is. Bijzonder geschikt voor het verpompen van vaste delen, langvezelige stoffen en voor zeer schurende mengs zoals zand, grind, vlieg-as en cement.

Pomp

diameter vrije doorlaat : 55 mm
 diameter zuigopening : 65 mm
 diameter persopening : 65 mm
 waaier diameter : 138 mm
 minimum capaciteit : 2 l/s (8 m³/h)

Motor

nominaal asvermogen : 2.6 kW
 nominaal elektrisch vermogen : 3.5 kW
 net aansluiting : 50 Hz - 3 fasen
 nominaal toerental : 2900 opm
 motorrendement : 74 %
 vermogensfactor (cos phi) : 0.90
 beschermklasse : IP 68
 isolatieklasse : F (155 °C)
 max. watertemperatuur : 40 °C
 (hogere temperatuur op aanvraag)
 standaard kabel lengte : 10 m



Toegepaste materialen

motorhuis : 1
 dichtingshuis : 7
 pomphuis : 7
 slangaansluiting : 1
 waaier : 7

pompas : 3 5
 bouten : 4 5

rubber onderdelen : 8+9 10
 elektrische kabel : 9
 smering dichtingen : olie
 dichting pompzijde : silicium carbide - silicium carbide
 dichting motorzijde : kool - keramiek
 grondverf : alkyd primer
 deklaag : twee componenten high-build polyurethaan

1	grijs gietijzer GG 25	EN-GJL-250
2	nod.gietijzer GGG 40	EN-GJS-400-15
3	roestvaststaal 431	X20 CrNi 17 2
4	roestvaststaal 304	X5 CrNi 18 10
5	roestvaststaal 316	X5 CrNiMo 17 12 2
6	roestvaststaal 329	X4 CrNiMoN 27 5 2
7	Nihard 4	G-X300CrNiSi 9 5 2
8	nitriël	(NBR)
9	neopreen	(CR)
10	viton	(FPM)

www.ittwwwalphen.com

Engineered for life

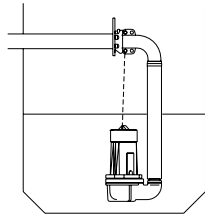


ITT

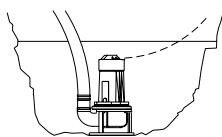
ROBOT PUMPS

Installatie mogelijkheden

RD2110BE

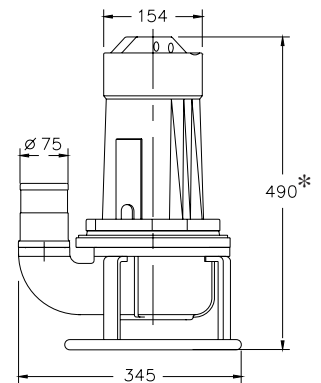
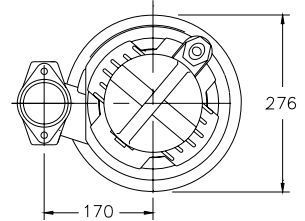
**H**

Bovenwaterkoppeling:
Type HK65 of HK80

**T**

Transportabel:
Met standring en
75 mm slangaansluiting
of G3" draadaansluiting

De motor wordt gekoeld door de omringende vloeistof.



* uitvoering E: 545

Uitvoeringen

Gewicht

B Basisuitvoering

45 kg

E Explosieveilige uitvoering

55 kg

Met certificaat volgens: II 2 G Ex de IIB c T4

Extra leverbaar:

Thermoschakelaars in motorwikkeling.
standaard bij explosieveilige uitvoering (2 sets)

Kabelbeschermingslang (RVS 316)

Watervoeler in motor en oliekamer

Bij explosieveilige uitvoering alleen in oliekamer d.m.v. een externe kabel.

Aansluitgegevens

spanning [V]*	stroom [A]	aantal kabels x aantal aders x aderdoorsnede [mm ²]					
				met watervoeler en/of thermoschakelaars		explosieveilige uitvoering	
		directestart	ster-driehoekstart	directestart	ster-driehoekstart	directestart	
220	10.2	1x4x2.5	1x7x1.5	1x7x1.5	1x10x1.5	1x7x2.5	
380	5.9	1x4x2.5	1x7x1.5	1x7x1.5	1x10x1.5	1x7x2.5	
400	5.6	1x4x2.5	1x7x1.5	1x7x1.5	1x10x1.5	1x7x2.5	
415	5.4	1x4x2.5	1x7x1.5	1x7x1.5	1x10x1.5	1x7x2.5	
500	4.5	1x4x2.5	1x7x1.5	1x7x1.5	1x10x1.5	1x7x2.5	

aanloopstroom directestart : 4.6 x I nominaal

aanloopstroom ster-driehoekstart : 1.5 x I nominaal

* andere spanningen op aanvraag
wijzigingen voorbehouden