



# ITT

## ROBOT PUMPS

### Baggerpomp

### RD2110BH

### 50 Hz

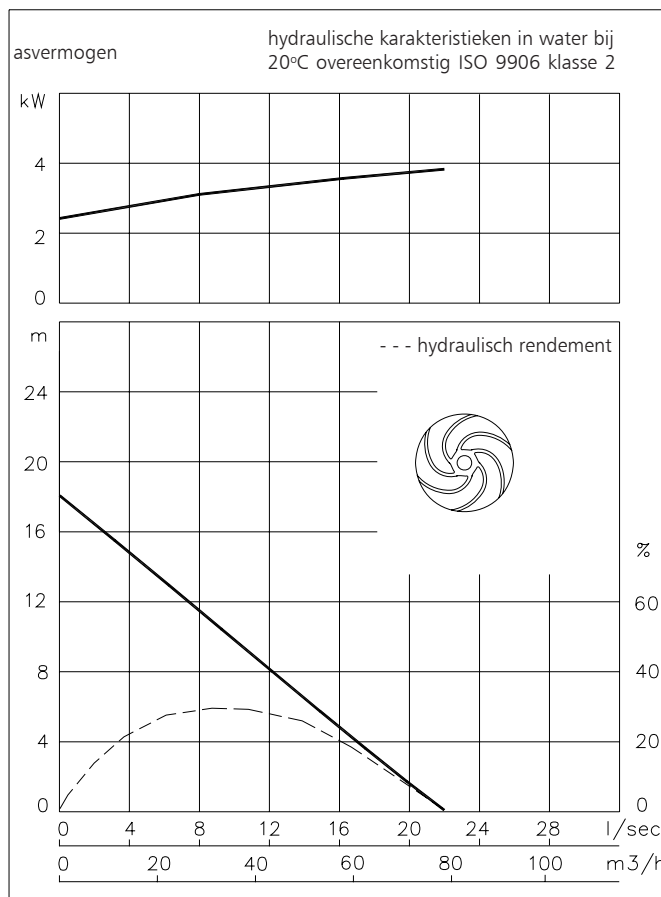
Verstopingsvrije wervelwaaierpomp, welke geheel uit zeer slijtvaste materiaal Nihard 4 gemaakt is. Bijzonder geschikt voor het verpompen van vaste delen, langvezelige stoffen en voor zeer schurende mengels zoals zand, grind, vlieg-as en cement.

#### Pomp

diameter vrije doorlaat	: 55 mm
diameter zuigopening	: 65 mm
diameter persopening	: 65 mm
waaier diameter	: 150 mm
minimum capaciteit	: 2 l/s (8 m <sup>3</sup> /h)

#### Motor

nominaal asvermogen	: 4.0 kW
nominaal elektrisch vermogen	: 4.9 kW
net aansluiting	: 50 Hz - 3 fasen
nominaal toerental	: 2900 opm
motorrendement	: 80 %
vermogensfactor (cos phi)	: 0.85
beschermklasse	: IP 68
isolatieklasse	: F (155 °C)
max. watertemperatuur	: 40 °C
(hogere temperatuur op aanvraag)	
standaard kabel lengte	: 10 m



#### Toegepaste materialen

motorhuis	: 1
dichtingshuis	: 7
pomphuis	: 7
slangaansluiting	: 1
waaier	: 7

pompas	: 3 5
bouten	: 4 5

rubber onderdelen	: 8+9 10
elektrische kabel	: 9
smearing dichtingen	: olie
dichting pompzijde	: silicium carbide - silicium carbide
dichting motorzijde	: kool - keramiek
grondverf	: alkyd primer
deklaag	: twee componenten high-build polyurethaan

1 grijs gietijzer GG 25	EN-GJL-250
2 nod.gietijzer GGG 40	EN-GJS-400-15
3 roestvaststaal 431	X20 CrNi 17 2
4 roestvaststaal 304	X5 CrNi 18 10
5 roestvaststaal 316	X5 CrNiMo 17 12 2
6 roestvaststaal 329	X4 CrNiMoN 27 5 2
7 Nihard 4	G-X300CrNiSi 9 5 2
8 nitriël	(NBR)
9 neopreen	(CR)
10 viton	(FPM)

[www.ittwwwalphen.com](http://www.ittwwwalphen.com)

*Engineered for life*

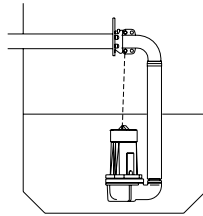


# ITT

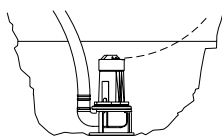
## ROBOT PUMPS

### Installatie mogelijkheden

### RD2110BH

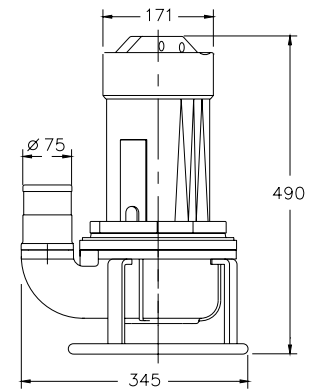
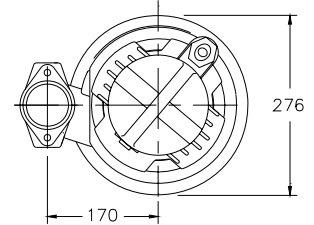
**H**

Bovenwaterkoppeling:  
Type HK65 of HK80

**T**

Transportabel:  
Met standring en  
75 mm slangaansluiting  
of G3" draadaansluiting

De motor wordt gekoeld door de omringende vloeistof.



### Uitvoeringen

**Gewicht****B Basisuitvoering**

45 kg

**Extra leverbaar:****Thermoschakelaars** in motorwikkeling.**Kabelbeschermingslang** (RVS 316)**Watervoeler** in motor en oliekamer

### Aansluitgegevens

spanning [V]*	stroom [A]	aantal kabels x aantal aders x aderdoorsnede [mm <sup>2</sup> ]			
				met watervoeler en/of thermoschakelaars	
		direktestart	ster-driehoekstart	direktestart	ster-driehoekstart
220	15.4	1x4x2.5	1x7x1.5	1x7x1.5	1x10x1.5
380	8.9	1x4x2.5	1x7x1.5	1x7x1.5	1x10x1.5
400	8.5	1x4x2.5	1x7x1.5	1x7x1.5	1x10x1.5
415	8.2	1x4x2.5	1x7x1.5	1x7x1.5	1x10x1.5
500	6.8	1x4x2.5	1x7x1.5	1x7x1.5	1x10x1.5

aanloopstroom direktestart : 6.2 x I nominaal

aanloopstroom ster-driehoekstart : 2.1 x I nominaal

\* andere spanningen op aanvraag  
wijzigingen voorbehouden