



ITT

ROBOT PUMPS

Corrosievaste werfelwaaierpomp

RW2112DC

50 Hz

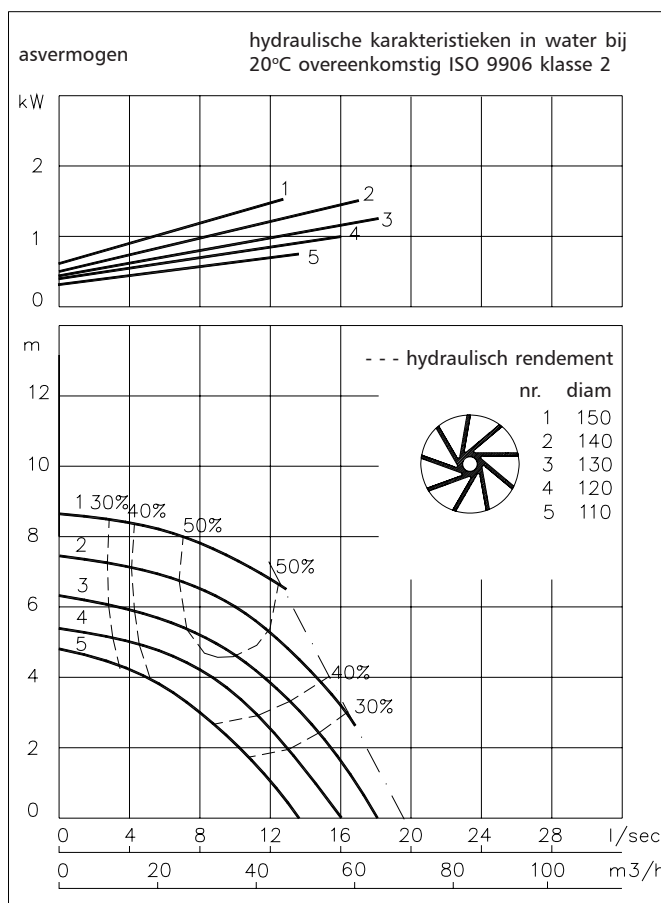
Verstopingsvrije werfelwaaierpomp. Bijzonder geschikt voor het verpompen van vloeistoffen met vaste delen, langvezelige stoffen en brijachtige media met een hoog percentage vaste stof. De pomp kan ingezet worden in een agressieve omgeving (pH = 1-13). Standaard zijn afdichtingen uitgevoerd in FPM (Viton).

Pomp

diameter vrije doorlaat : 50 mm
 diameter zuigopening : 65 mm
 diameter persopening : 65 mm
 waaier diameters : 150-110 mm
 aanbevolen minimum capaciteit : 2 l/s (8 m³/h)

Motor

nominaal asvermogen : 1.5 kW
 nominaal elektrisch vermogen : 2.1 kW
 net aansluiting : 50 Hz - 3 fasen
 nominaal toerental : 1450 opm
 motorrendement : 71 %
 vermogensfactor (cos phi) : 0.84
 beschermklasse : IP 68
 isolatieklasse : H (180 °C)
 max. watertemperatuur : 40 °C
 (hogere temperaturen op aanvraag)
 standaard kabellengte : 10 m



Toegepaste materialen

motorhuis : 5 6
 dichtingshuis : 5 6
 pomphuis : 5 6
 waaier : 5 6
 pompas : 5
 bouten : 5

rubber onderdelen : 10
 elektrische kabel : 9
 smering dichtingen : olie
 dichting pompzijde : silicium carbide-silicium carbide
 dichting motorzijde : kool-keramiek

1	grijs gietijzer GG 25	EN-GJL-250
2	nod.gietijzer GGG 40	EN-GJS-400-15
3	roestvaststaal 431	X20 CrNi 17 2
4	roestvaststaal 304	X5 CrNi 18 10
5	roestvaststaal 316	X5 CrNiMo 17 12 2
6	roestvaststaal 329	X4 CrNiMoN 27 5 2
7	gehard nod. gietijzer	HB 500
8	nitriël	(NBR)
9	neopreen	(CR)
10	viton	(FPM)
11	Nihard 4	G-X300CrNiSi 9 5 2

www.robotpumps.com

Engineered for life

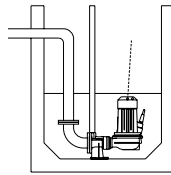


ITT

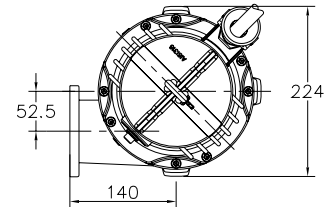
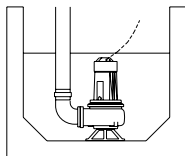
ROBOT PUMPS

Installatie mogelijkheden

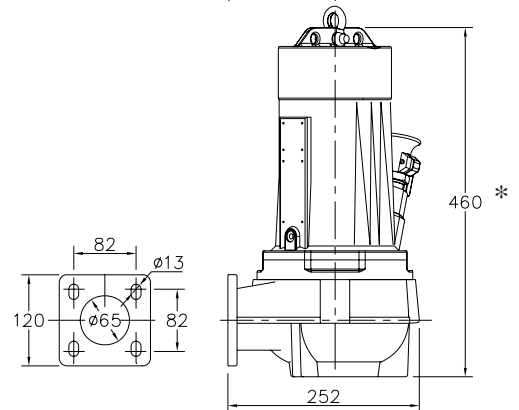
RW2112DC

**V**

Onderwaterkoppeling:
Type V65 of V80

**F**

Vrijstaand:
Met standing en
75mm slangaansluiting
of G3" draadaansluiting



* uitvoering E: 560

De motor wordt gekoeld door de omringende vloeistof.

Uitvoeringen

Gewicht

BR	Basis Roestvaststaal Standaard met thermoschakelaars Uitwendige delen: RVS 316	43 kg
BD	Basis Duplex Staal Standaard met thermoschakelaars All e gietstukken RVS 329	43 kg
ER	Explosieveilige uitvoering Met certificaat volgens: II 2 G Ex de IIB c T4 Standaard met thermoschakelaars Uitwendige delen: RVS 316	55 kg

Extra leverbaar:

Kabelbeschermingslang (RVS 316)

Watervoeler in motor en oliekamer

Bij explosieveilige uitvoering alleen in oliekamer d.m.v. een externe kabel.

Aansluitgegevens

spanning [V]*	stroom [A]	aantal kabels x aantal aders x aderdoorsnede [mm ²]					
		met watervoeler en/of thermoschakelaars			explosieveilige uitvoering		
				directestart		directestart	
220	6.6			1x7x2.5		1x7x2.5	
380	3.8			1x7x2.5		1x7x2.5	
400	3.6			1x7x2.5		1x7x2.5	
415	3.5			1x7x2.5		1x7x2.5	
500	2.9			1x7x2.5		1x7x2.5	

aanloopstroom directestart : 4.8 x I nominaal

* andere spanningen op aanvraag
wijzigingen voorbehouden