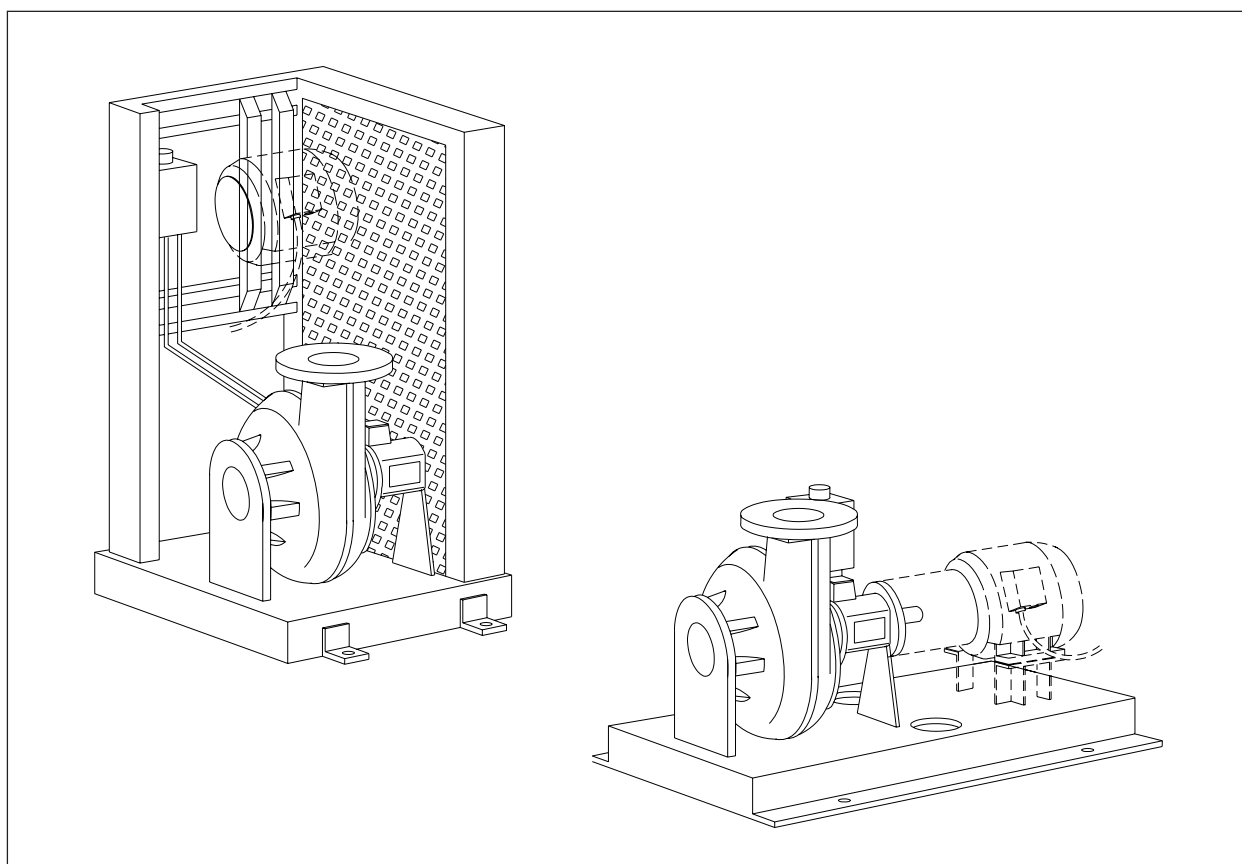


VEJLEDNING  
**BW/BD-RÆKKE**



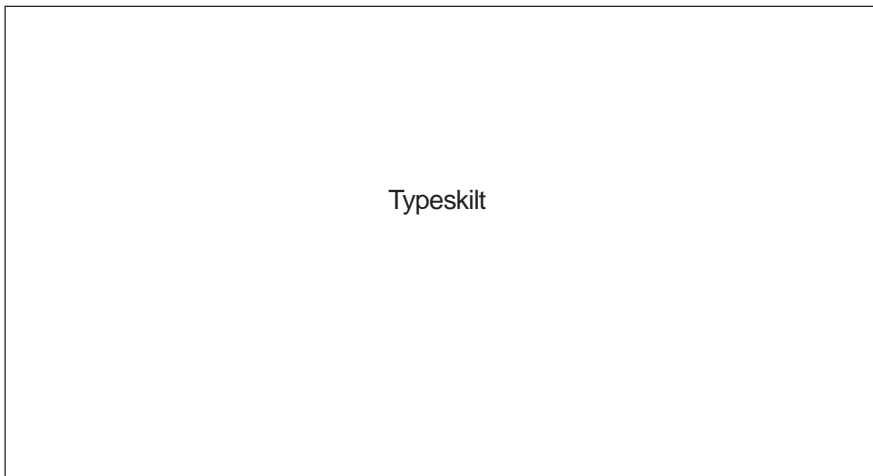
## KOMPONENTERERKLÆRING

(Maskindirektiv 98/37/EØF, Bilag II, litra B)

### FORBUD MOD INBRUGTAGNING

ITT W&WW Alphen B.V.  
Produktieweg 5  
Postbus 140  
2400 AC Alphen aan den Rijn  
Nederland

Pumpe BW / BD (uden motor) ,



- til hvilken denne erklæring er anvendt kun må ibrugtages, inkorporeres i / samles med andre maskiner, og er ikke (udelukkende) i overensstemmelse med EU's Maskindirektiv (98/37/EØF);

Nederland, Alphen aan den Rijn,

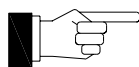
F. Visser, Directør



Afsnit .....	side
<b>1. FORORD .....</b>	<b>4</b>
<b>2. GARANTI .....</b>	<b>4</b>
<b>3. SIKKERHED OG MILJØ .....</b>	<b>5</b>
3.1 Anvendte piktogrammer .....	5
3.2 Generelle sikkerhedsforskrifter .....	5
3.3 Miljø .....	5
<b>4. TEKNISKE DATA .....</b>	<b>6</b>
4.1 Generelt .....	6
4.2 Hoveddele .....	6
4.3 Lydniveau .....	6
<b>5. KONTROLLERPUNKTER INSTALLERES .....</b>	<b>7</b>
5.1 Kontrol af leverancen .....	7
5.2 Oliestand .....	7
5.3 Pumpe-tætninger .....	7
5.4 Opstilling .....	7
5.5 Drev .....	7
<b>6. FØRSTE PUMPESTART .....</b>	<b>8</b>
6.1 Drejeretning .....	8
6.2 Strømstyrke .....	8
6.3 Startfrekvens .....	8
<b>7. OPSTILLINGSMULIGHEDER .....</b>	<b>9</b>
7.1 Generelt .....	9
7.2 Opstilling H .....	9
7.3 Opstilling V .....	10
7.4 Opstilling K .....	11
7.5 Maksimalbelastning for pumpehusfalsler .....	12
<b>8. VEDLIGEHOLDELSE .....</b>	<b>13</b>
8.1 Generelt .....	13
8.2 Vedligeholdelsesskema .....	13
8.3 Smøremidler .....	13
8.4 Oliestand .....	13
8.5 Olieudskiftning .....	13
8.6 Elastisk kobling .....	14
<b>9. TRANSPORT OG LAGRING .....</b>	<b>15</b>
<b>10. TILLÆGSUDSTYR .....</b>	<b>15</b>
<b>11. FEJLFINDING .....</b>	<b>16</b>
<b>BILAG 1: Typeskilt .....</b>	<b>17</b>
<b>BILAG 2: Notitser .....</b>	<b>18</b>

## 1. FORORD

Vi gratulerer Dem med købet af en "Robot BW/BD-Kontakt pumpe", en forstoppelsesfri hvirvel viftepumpe med udmærkede egenskaber til almene formål. Robot BW og BD pumpen er særlig egnet for pumping af stoffer der indeholder lange fibre og af grødagtige medier med en høj andel af faste stoffer eller faste dele. Deres nye købskal behandles omhyggeligt, følg instrukserne i denne vejledning, og lad pumpen vedligeholde regelmæssigt. Rigtig brug og vedligeholdelse forlænger pumpens levetid. Denne vejledning indeholder flere advarsler og sikkerhedsforanstaltninger. Læs dem omhyggeligt så at Du kan forebygge farlige situationer, som kan medføre personskader eller beskadige pumpen.



BW og BD pumpen er konstrueret for professionel brug. Vedligeholdelse og reparationer skal derfor kun udføres af tilstrækkeligt uddannet personale.

Dele kan bestilles hos leverandøren. Dellister og tværsnit kan gives på anmodning. Ved bestilling af dele bør

1. Pumpetype
2. Produktkode
3. Række nummer angives.

Denne information findes på typeskiltet, jfr. Bilag 1.

Pumpen er fremstillet med den størst mulige omhu, ligesom denne vejledning. Hvis Du alligevel har forslag som kan bidrage til at forbedre vores produkt, ber vi Dem kontakte:

ITT W&WW Alphen B.V.  
Produktieweg 5  
Postbus 140  
2400 AC Alphen aan den Rijn  
Nederland

tel.: +31 172 418686  
fax.: +31 172 418602

## 2. GARANTI

Kontakt leverandøren hvis fejlen ikke kan rettes.

### 3. SIKKERHED OG MILJØ

#### 3.1 Anvendte piktogrammer

\* I denne vejledning

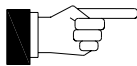


Generel advarsel  
Fare Risiko

\* På pumpen



Drejende dele: Risiko for  
personskade



OBS!

#### 3.2 Generelle sikkerhedsforeskrifter

- Montering, opstilling, betjening og vedligeholdelse af denne pumpe må være forbeholdt personale med tilstrækkelig uddannelse og erfaring og kun efter grundig læsning af denne vejledning.
- Pumpen må kun anvendes til formålet den blev anskaffet for og kun under de foreskrevne omstændigheder.
- Hold Dem på afstand af drejende dele.
- Rengør pumpen omhyggeligt når den tages ud af mediet.
- Tag, om nødvendig, vare på sikkerhedsforeskrifterne der gælder for ætsende, giftige, eksplosive og brandfarlige kemikalier.
- Aldrig fjern advarselsskilte og tag vare på at de på enhver tid er læselige.
- Pumpen bør altid jordforbindes omhyggeligt. Afbryd netspændingen før ETHVERT arbejde ved pumpen.
- Tunge pumper bør kun flyttes med løfteudstyr med tilstrækkelig løfteevne og tilstrækkeligt bærepunkter.
- Lad aldrig ladelkabel i mediet hænge for meget, for at undgå kabelbeskadigelser ved pumpen.
- Tag vare på at det frie kabelstykke aldrig kommer i berøring med vand: dette kunne medføre indtrængning af vand i motoren, med følgende kortslutning.

#### 3.3 Miljø

Robot pumpen blev konstrueret for miljøvenlig drift i hele levetiden. Fornyelse, vedligeholdelse eller reparation kan frigøre dele med materialer der er værdifulde eller skadelige for miljøet. Vi beder Dem indtrængende at forarbejde disse materialer omhyggeligt og ifølge miljølovgivning og foreskrifter.

## 4. TEKNISKE DATA

### 4.1 Beskrivelse af BW- og BD-pumper

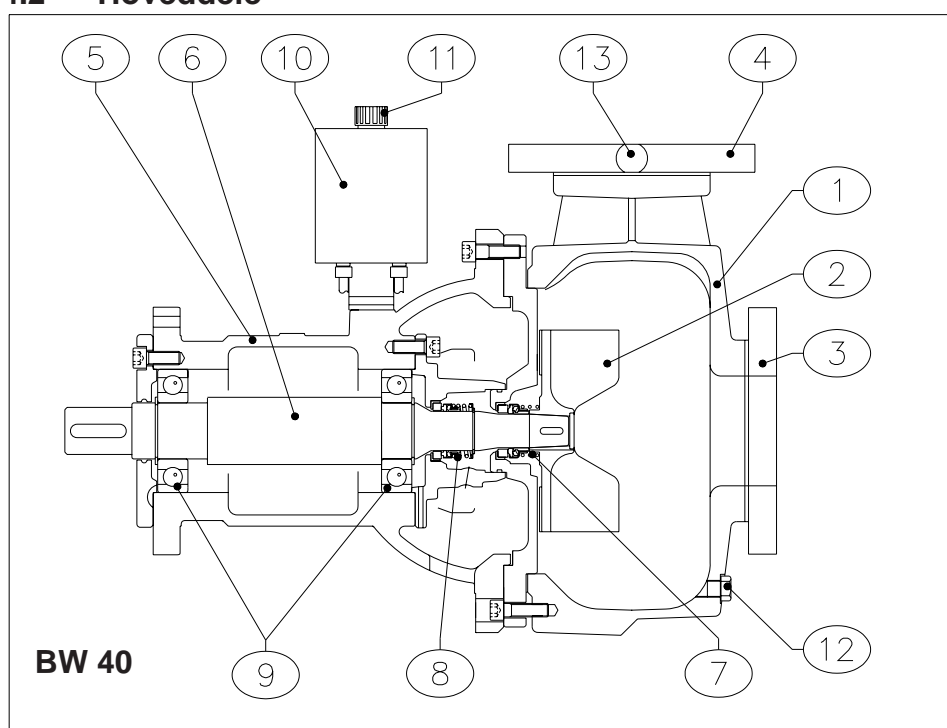
BW pumpen er en generelt anvendelig forstoppelsesfri hvirvelviftepumpe med udmærkede egenskaber for pumping af faste dele.

Den er særlig egnet for faste dele, lange fibre og af grødagtige slammer med en meget høj procentsats på faste stoffe.

Hvirvelviften og pumpehuset blev konstrueret for at byde den størst mulige gennemgang

BD pumpen har som særskilt karakteristisk at pumpedelene er udført i den yderst slidbestandige materiale Nihard4. Denne pumpe egner sig derfor godt for at pumpe slibende medier.

### 4.2 Hoveddele



BW med normal lejrenehed

- 1 Pumpehus
- 2 Vifte
- 3 Sugeåbning
- 4 Presåbning
- 5 Lejerehus
- 6 Pumpeaksel
- 7 Mekanisk tætning pump
- 8 Mechanische afdichtung motor
- 9 Lejere
- 10 Oliebeholder
- 11 Oliepåfyldningsdæksel med oliestandmåler
- 12 Aftapningsplug
- 13 Tilslutning for trykmåling

### 4.3 Lydniveau

Afhængigt af arbejds punktet og pumpens omdrejningstal opnås et bestemt lydniveau.

Ledningssystemet kan være kilde til et bestemt lydniveau på grund af specifikke svingninger.

Dette kan udbedres ved at tillemppe ophængningssystemet og/eller ved at anvende kompensatorer.

Nedenstående skema omfatter lydniveauerne ved BW og BDpumperne.

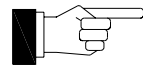
Type	Omdrejninger [min-1]	Lydniveau [dB]
BW20	960-2900	<60
BW40	960-2900	<60
BW60	960/1450	<60
BW60	2900	<80
BD40	960-1450	<60
BD60	960-1450	<60

## 5. KONTROLLERPUNKTER INSTALLERES

De følgende punkter bør kontrolleres før pumpen installeres og tages i brug:

### 5.1 Kontrol af leverancen

Pak pumpen op og kontroller om der ikke er transportsbeskadigelser, som brist ellersprækker i huset eller kinker i kablet.



Tag vare på at leverancen er fuldstændig.

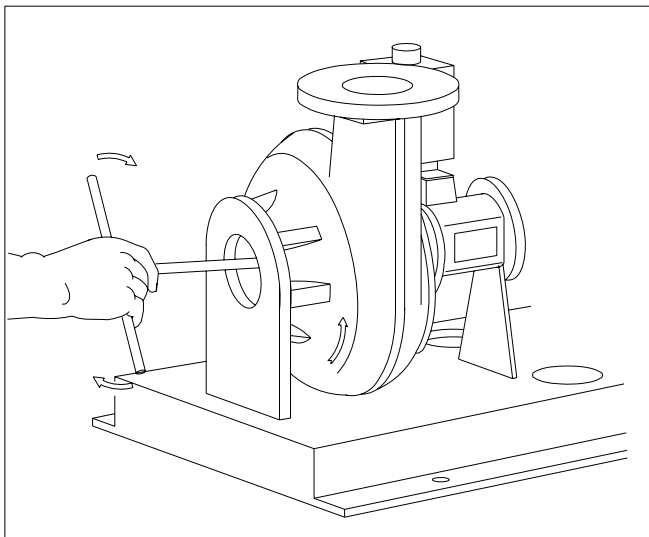


Fig. 5.1

Hvis De ser at leverancen har beskadigelser og/eller er ufuldstændig beder vi Dem straks kontakte leverandøren.

### 5.2 Oliestand

Kontroller oliestanden ifølge vejledningen for den pågældende pumpe. (Jfr. par. 8.4).

### 5.3 Pumptætninger

Kontroller om viften kan drejes med en Tnøgle uden at bruge altfor meget håndkraft (Jfr. figur 5.1). Fjern ansugningsbugten om nødvendigt. Klæbende tætninger løsnes på en ordentlig måde.

### 5.4 Opstilling

Kontroller om alle elementer der er vigtige for opstillingen er tilstede.

### 5.5 Drev

Pumpen kan drives af en elektromotor, en hydraulisk motor eller en forbrændingsmotor.



Ved sammenbygning skal europæiske direktiver overholdes.

## 6 FØRSTE PUMPESTART

### 6.1 Rotationsretning

Hvis pumpen skal fungere korrekt, er det nødvendigt, at lamellerne roterer i den rigtige retning.

Kontroller, om rotationsretningen stemmer overens med pilen på pumpehuset.

Dette kan ses på rotationsretningen på elektromotorens ventilator, på kileremskivens rotationsretning eller eventuelt på koblingen (efter at beskyttelsespladen er taget af).

### 6.2 Strømstyrke

Hvis pumpen drives af en elektromotor, skal strømstyrken kontrolleres i henhold til typepladen på motorens.

Tilslut i en normal drifts situation en ampèremåler til et af fasestrådene og kontroller om den maksimale strøm styrke ikke overskrides. I så tilfælde, kontroller de følgende punkter:

- Spænding for lav?
- Mediets tykkelse/massefylde?
- Forstoppelse i pumpehuset?
- Rigtig drejeretning?

Kontakt leverandøren hvis fejlen ikke kan rettes.

### 6.3 Startfrekvens

Hvis pumpen styres af en niveauregulering, må den indstilles sådan, at pumpen ikke starter oftere end 20 gange/timen.

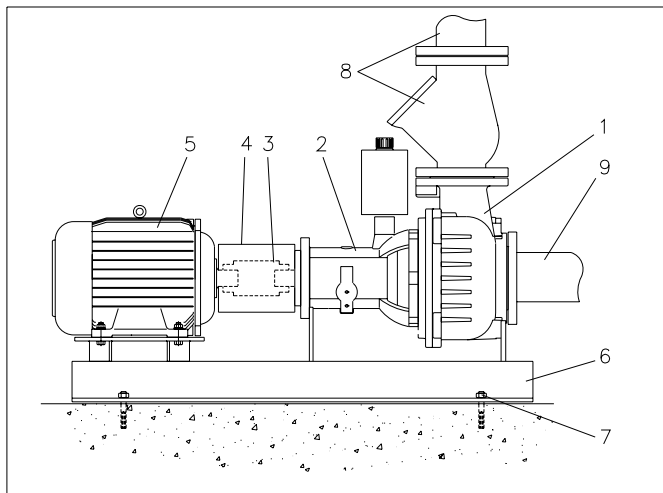


Fig. 7.1

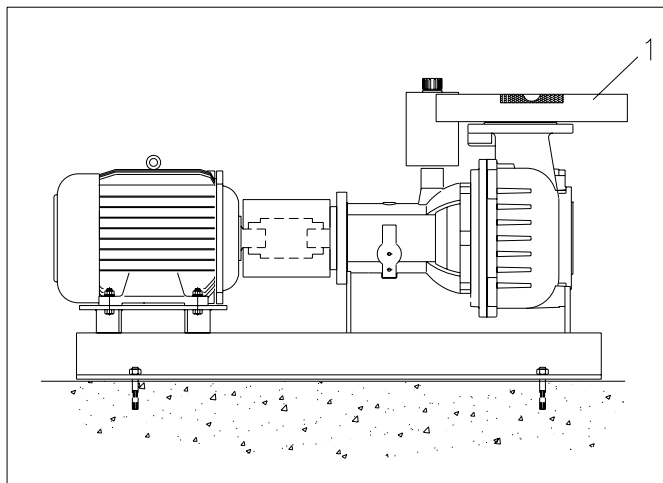


Fig. 7.2

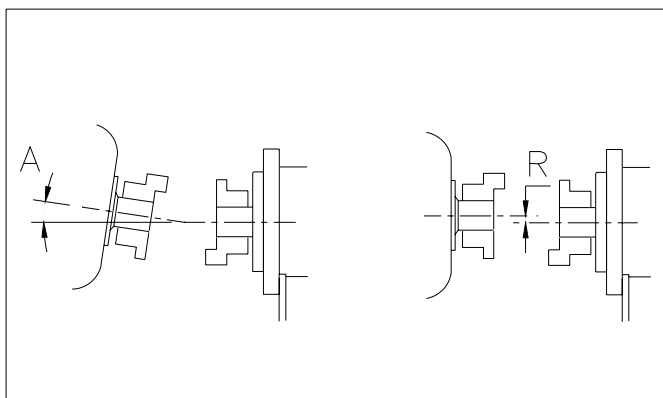


Fig. 7.3

## 7. OPSTILLINGSMULIGHEDER

### 7.1 Generelt

De følgende opstillinger er mulige for BW/BD pumperne:

- H Horisontalt, på en grundplade
- V Vertikalt, på en sokkel
- S H Kortkoblet, horisontalt
- K Kileremtræk

### 7.2 Opstilling H

Når pumpen opstilles horisontalt, jfr. fig. 7.1.

Hoveddelene ved denne installation er:

1. Pumpeenhed
2. Lejreenhed
3. Elastisk kobling med en afstandsbøsning
4. Beskyttelsesskærm til koblingen
5. Elektromotor med tilslutningskabler
6. Grundplade
7. Ankerbolt (x4)
8. Presseledning
9. Sugeledning
10. Styring, niveaufbryder

Ved installation af denne opstilling skal det tages vare på at (i rækkefølge):

- Grundpladen fæstnes til funderingen ved de 4 befæstelseshul jfr. fig. 7.1. pos. 7.
- Pressefalsens overflade står i vaterpas jfr. fig. 7.2 pos. 1.
- Grundfladen fyldes med krymprefri beton. Pumpeakslen og motorakslen er i linie med hinanden. jfr. par. 7.2.1.
- Kræfterne på presse og sugefalsene ikke overskrider værdierne i følge skemaet i par. 7.6.
- Start og standsniveauet indstilles sådant, at pumpen ikke starter mere en 20 gange/timen.

#### 7.2.1 Liniering pumpeakselmotoraksel

Ved installationen af aggregatet må tages vare af at pumpeakslen endnu er i linie med motorakslen.

Fjern beskyttelsedækslet, jfr. fig. 7.1 pos. 4.

Linieringen skal kontrolleres på to punkter:

- 1 Radial afvigelse R maks. 0,4 mm.
- 2 Vinkelafvigelse A maks. 0,5°

Linieringen udbedres ved at anbinge små fyldeplader under fødderne til pumpehuset, lejrehuset eller motoren.

Kontroller denne liniering før at pumpen sættes i drift. Monter beskyttelsedækslet i dets oprindelige position efter kontrollen.

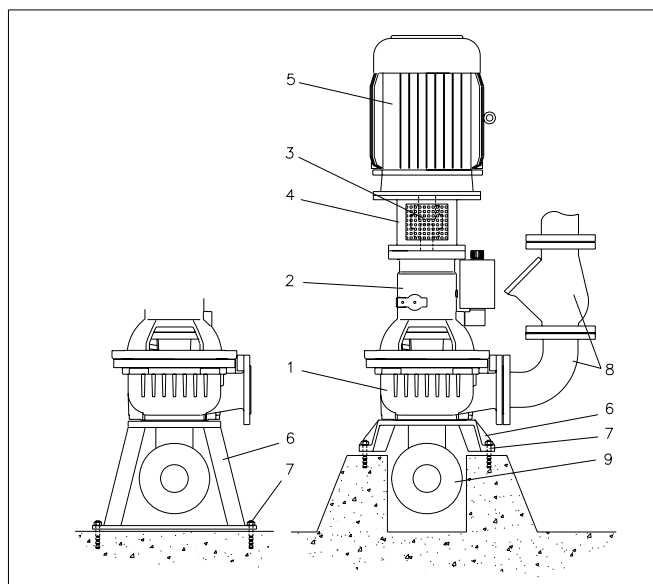


Fig. 7.4

### 7.3 Opstilling V

Når pumpen opstilles vertikalt, jfr. fig. 7.4.  
Hoveddelene ved denne installation er:

1. Pumpeenhed
2. Lejreenhed
3. Elastisk kobling
4. Lanternedrevstykke
5. Elektromotor med tilslutningskabler
6. Fod
7. Ankerbolt (x4)
8. Presseledning
9. Sugeledning
10. Styring, niveauafbryder

Ved installation af denne opstilling skal det tages vare på at (i rækkefølge):

- Foden fæstnes til funderingen ved de 4 befæstelseshul jfr. fig. 7.4. pos. 7.
- Pressefalsens overflade står præcist vertikalt.
- Kræfterne på presse og sugefalsene ikke overskrider værdierne i følge skemaet i par.7.6.
- Start og standsniveauet indstilles sådant, at pumpen ikke starter mere en 20 gange/timen.

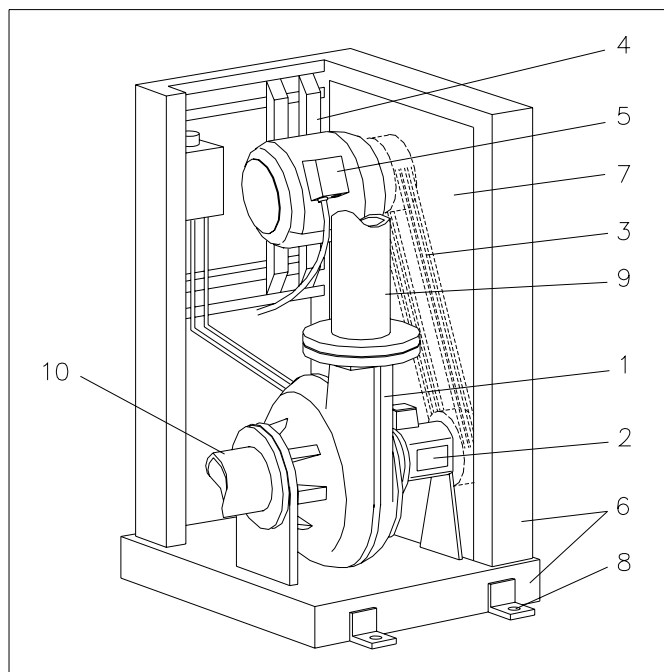


Fig. 7.5

## 7.4 Opstilling K

Når pumpen drives med kileremtræk. Jfr. fig. 7.5.  
Hoveddelene ved denne installation er:

1. Pumpeenhed
2. Lejreenhed
3. Kileremdrev (3 kileremme, 2 skiver)
4. Spændeskinner (2)
5. Elektromotor med tilslutningskabler
6. Ramme
7. Beskyttelsesdæksel (2x)
8. Ankerbolt (4x)
9. Presseledning
10. Sugeledning
11. Styring, niveaufbryder

Ved installation af denne opstilling skal det tages vare på at (i rækkefølge):

- Foden fæstnes til funderingen ved de 4 befæstelseshul jfr. fig. 7.5 pos. 8.
- Pressefalsens overflade står præcist i vaterpas.
- Kræfterne på presse og sugefalsene ikke overskrider værdierne i følge skemaet i par.7.5.
- Start og standsniveauet indstilles sådant, at pumpen ikke starter mere en 20 gange/timen.

### 7.4.1 Kontrol af kileremme

Kileremmenes funktion kontrolleres på følgende måde.  
Tag en af beskyttelsespladerne af.

Udsæt en af kileremmen for et tryk på 75 N, se fig. 7.6.  
Remmen skal kunne trykkes ca. 1 cm ind.

Hvis trykket er for lille (kilerem er for stram), skal elektromotoren (1) skydes en smule nedad.

Hvis værdien er for høj, (kilerem er for slap), skal elektromotoren skydes opad.

De to andre kileremme kontrolleres på samme måde.

Hvis den indbyrdes forskel er større end 0,5 cm, skal alle tre remme udskiftes.

Remspændingen justeres ved hjælp af spændeskinnerne (2).

De to spænder (3) under motoren placeres i skinnerne.

Nu løsnes motorens fastgøringsbolte en smule, og spænderne skrues ind (strammere) eller ud (løsere), indtil den korrekte spænding er nået.

Motorens fastgøringsbolte skrues fast igen, og spændingen kontrolleres igen.

Efter justering kontrolleres, om de to remskiver (stadig) er på linie (se fig. 7.7).

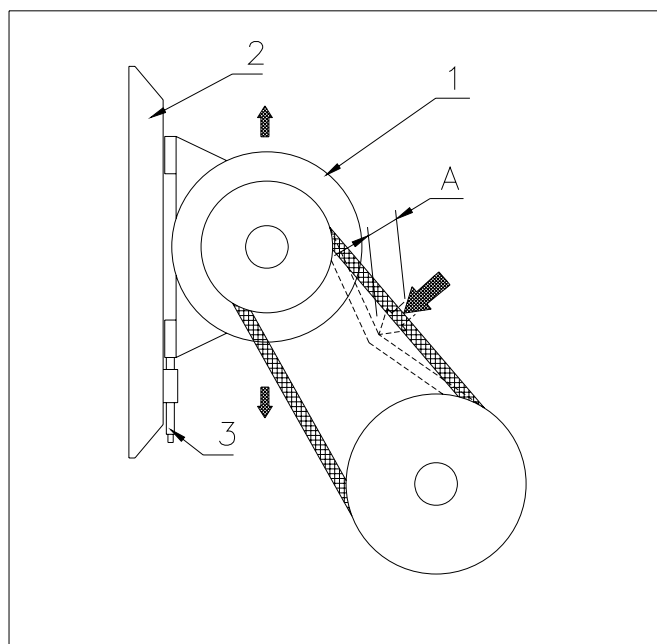


Fig. 7.6

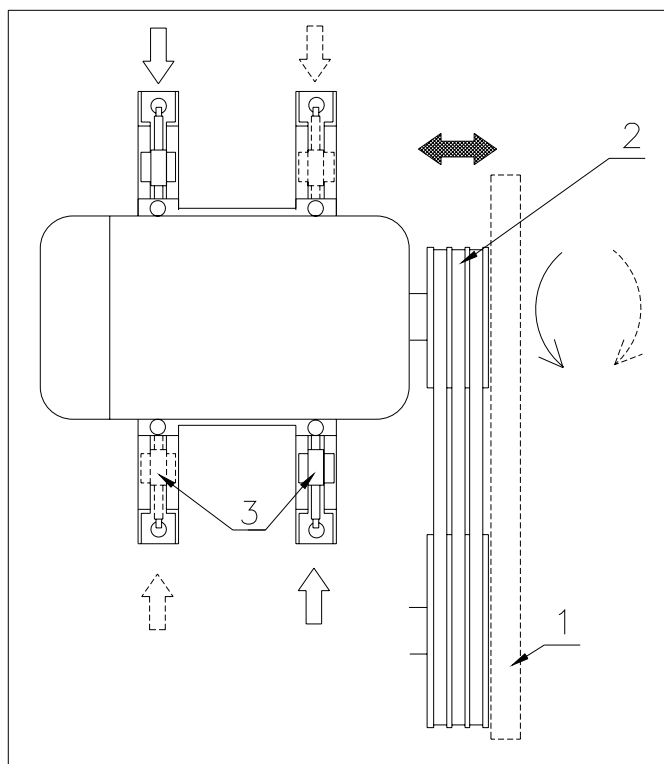


Fig. 7.7

Hold en lige stang (1) langs de to skiver. Om nødvendigt kan remskiven på motoren forskydes på akslen. Dette gøres ved at løsne de tre skruer i navets klemmemuffe en smule og trykke remskiven ind mod motoren. Når remskiven og klemmemuffen er løsnet fra hinanden, kan skiven forskydes på motorakslen. Sæt remskiven i den korrekte position og stram skruerne til. Nu skal linieføringen kontrolleres igen, for remskiven kan have forskubbet sig en smule, mens skruerne blev strammet til.

Hvis motorakslen ikke er parallel med pumpeakslen, kan motoren drejes som angivet på fig. 7.7. Dette gøres ved at løsne motorens bolte en smule og justere motorens position ved hjælp af spænderne (3). Om nødvendigt kan en af spænderne på motorens overside hægtes fast i spændskinnen for at opnå det ønskede resultat. Vær opmærksom på kileremmenes korrekte spænding! Sæt beskyttelsespladen på igen.

Pumpen er nu igen klar til brug.

### 7.5 Maksimalbelastning for pumpehus-falser

Ledningssystemet er årsag til at pumpens presse og sugefals belastes.

Denne belastning består af to faktorer (Jfr. fig. 7.8):

- 1 Kræfterne  $F_x$ ,  $F_y$  og  $F_z$
- 2 Momenterne  $M_{xy}$ ,  $M_{xz}$  og  $M_{yz}$

Nedenstående skema angiver den maksimale belastning for enhver pumpetype.

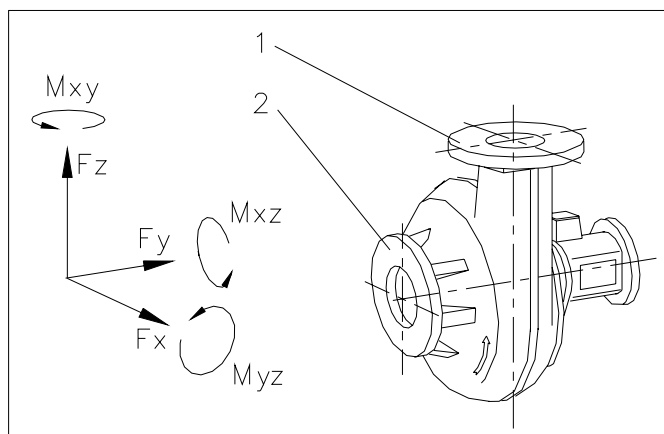


Fig. 7.8

Pumpe type	$F_x$ [N]	$F_y$ [N]	$F_z$ [N]	$M_{xy}$ [Nm]	$M_{xz}$ [Nm]	$M_{yz}$ [Nm]
BW20	1000	1000	2000	900	900	1000
BW40	1200	1200	2500	1000	1000	1100
BW60	1200	1200	2800	1100	1100	1200
BW3000	1200	1200	2500	1000	1000	1100
BW5000	1200	1200	2500	1000	1000	1100
BW6000	1200	1200	2800	1100	1100	1200
BD40	1200	1200	2500	1000	1000	1100
BD60	1200	1200	2800	1100	1100	1200

## 8. VEDLIGEHOLDELSE

### 8.1 Generelt



Netspændingen bør frakobles før at pumpen tages ud af mediet.



Rengør pumpen omhyggeligt.

### 8.2. Vedligeholdelsesskema

- Efter de første 20 driftstimer:
- Kontroller oliens beskaffenhed. Kontakt leverandøren hvis olien indeholder altfor meget vand.
- Efter 6 måneder eller 500 driftstimer.
- Kontroller oliens beskaffenhed og oliestanden (Jfr. par. 8.4). Kontakt leverandøren hvis olien indeholder altfor meget vand.
- Udskift olien hvis den er forurenset. (Jfr. par. 8.5)

### 8.3 Smøremidler

Pumpelejerne er smurte for hele levetiden.

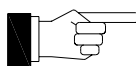
- BW pumpens oliebeholder fyldes standard med ExxonMobil Marcol 152 (32 cSt). Ved brug af anden olie varsles brugeren med et klistermærke.

### 8.4 Kontrol af oliestand

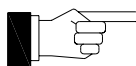
Oljemængden skal kontrolleres med oliestandsmåleren, der befinder sig på undersiden af oliebeholderens fyldeplug.

Oliestanden skal være mellem mærkerne for min. og maks. niveau.

### 8.5. Olieskift



Skift, lagring og fjerning af olie skal ske i overensstemmelse med de gældende lovbestemmelser.



AAltid anvend den rigtige olietype, jfr. par. 8.3.

Olien kan aftappes ved at løsne en af olieledningerne eller med den specielle aftapningsledning.

Systemet skal skylles grundigt for at fjerne mulige olierester, før det påfyldes med ny olie.

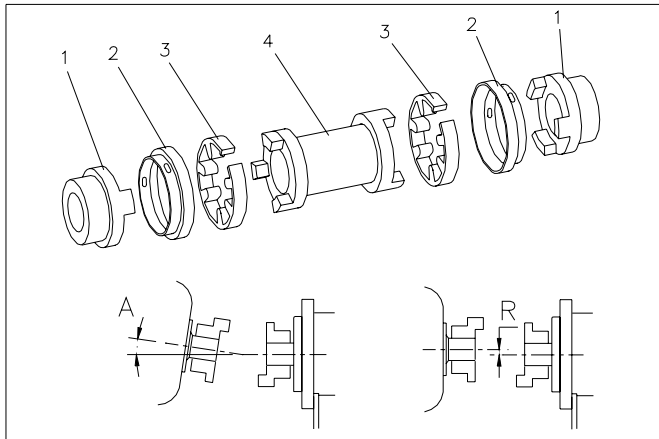


Fig. 8.1

## 8.6 Elastisk kobling

Det er bedst at tilkoble motoren til pumpen ved hjælp af en elastisk kobling, der kan opfange eventuelle vibrationer og skæv indstilling, og som muliggør nem afmontering af motor eller lejehus.

(gælder ikke for udførelse -K)

Kontrol af kobling, udskiftning af gummielement eller den totale kobling er afhængig af opstillingen af pumpen og koblingens fabrikat.



Før kontrollen påbegyndes, skal man sørge for, at pumpen ikke kan starte utilsigtet!

## 9. TRANSPORT OG LAGRING

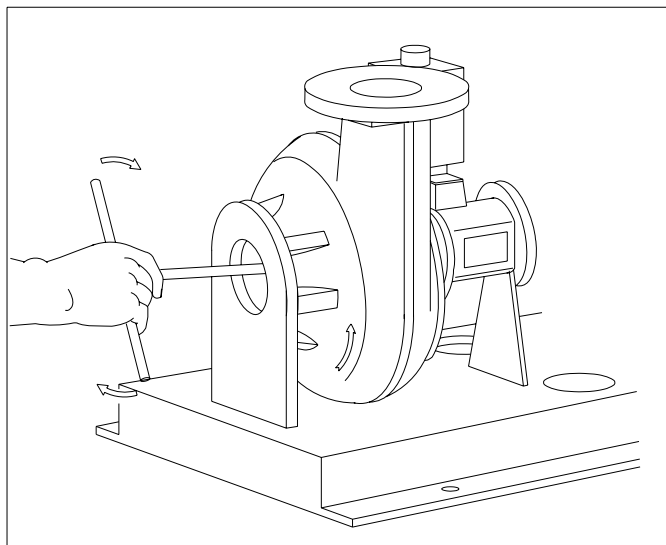


Fig. 9.1

Pumpen kan transporteres og lagres horisontalt og vertikalt.

Ved langtidslagring bør pumpen beskyttes mod fugt og varme.

Viften skal regelmæssig (hver 3. måned) drejes med en Tnøgle for at forebyggeklæbning af tætningerne (Jfr. fig. 9.1).

Efter 6 månederslagring, eller lenger, bør pumpen kontrolleres, før den atter kantes i brug. Følg vejledningerne i afsnit 5.

## 10. TILLÆGSUDSTYR

### 10.1 Skylning på pumpetætningen

Pumpen kan leveres med udstyr for at skylle pumpetætningen. Jfr. fig. 10.1.

En ring (1) er monteret i tætningshuset, med lidt spillerum om viftenavet eller om tætningen. Skyllvandssystemet kobles til tilslutningen (3).

Denne vandskylning holder tætningskammeret (2) frit for stoffer.

Det anbefales at optage en trykregulerings-spjældventil i skyllvandssystemet, og at regulere den sådant, at det altid strømmer vand til tætningskammeret når pumpen er i drift.

Dette kan angives med en strømningsindikator. Det fornødne skyllvandstryk svarer til ca. 2/3 x pumpetrykket.

Når det yderligere optages en elektromagnetisk stophane kan skyllningen kobles til pumpe driften.

Når pumpen har en sådan skylning viser typeskiltet i felt 9, særudførelse, et F (jfr. bilag 1).

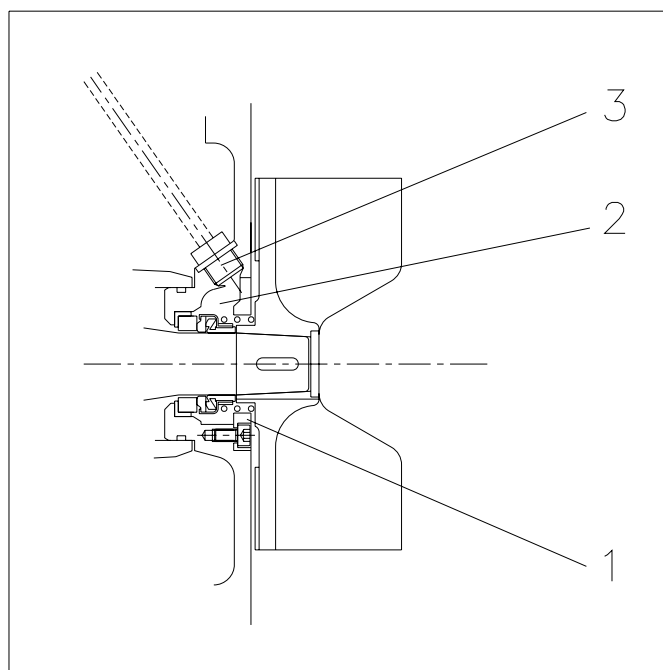


Fig. 10.1

## 11. FEJLFINDING

### 11.1 Sikkerhed



Kontroller om strømtilførselen er afbrudt under inspektionen.



Tag vare på at ikke kan starte uventet under inspektionen.



Elektrisk arbejde bør udføres af en autoriseret elektroinstallatør.



Tag vare på at ingen kan nærme sig de drejende dele når pumpen startes.



Følg de gældende sikkerhedsforanstaltninger.

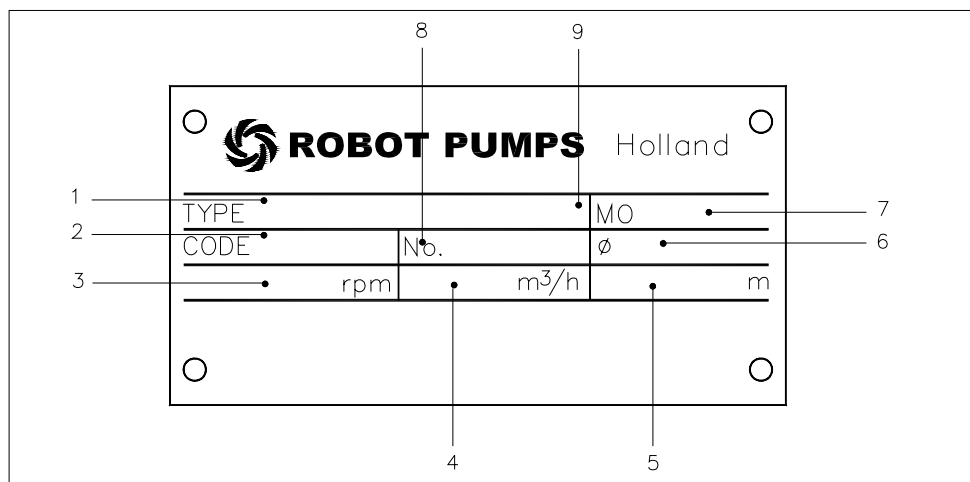
### 11.2 Fejlliste

PROBLEM	MULIG ÅRSAG	AT GØRE	KONTROLPUNKTER
Pumpen starter ikke	Motortilslutningsklem mer uden spænding	Kontroller strømtilførsel	* Strømkreds * Hovedafbryder * Sikringer
		Kontroller motorsikring	* Jordafbryder * Motorsikringsrelæ afbryder * Motortemperatur * Vandfølelement
		Kontroller startesignal	* Mediumstand * Niveaurels * Start og stands forvekslet * Strømtavle
	Motorfejl	Kontroller motor	* Isolationstest * Fase modstand
Pumpen standser ikke	Intet stopsignal	Kontroller stoppesignal	* Niveaurels * Tavleanlæg
	Fejlagtigt start/ stopsignal	Kontroller niveaurels	* Niveaurels * Afbryderindstilling
Pumpen starter og standser med korte mellemrum	Labil strømtilførsel	Kontroller motorsikring	* Fejl i strømkreds * Underspænding * Ingen fase 3 * Motorsikringsindstilling
	Motor overbelastning	Kontroller motorsikring og pumpe	* Fejlagtig drejeretning * Vifte eller pumpe forstoppet * Motorsikring i automatisk resetstand
	Motor obhedning	Kontroller køling	* Mediumstand
		Kontroller motor	* Isolationstest
Pumpestrøm for høj	Strømfejl	Kontroller strømtilførsel	* Sikringer * Underspænding
	Pumpefejl	Kontroller pumpe	* Vifte eller pumpe forstoppet * Medium for tykt * Fejlagtig drejeretning
Ingen eller lille pumpeydelse	Forstoppelse eller luftblære i pumpen	Kontroller presledning	* Presledning forstoppet * Ventil halvt eller helt lukket * Indelukket luft * Pumpe suger luft * Vifte eller pumpe forstoppet
	Pumpefejl	Kontroller pumpe	* Købling lækker * Vifte løs eller beskadiget
	Labil strømtilførsel	Kontroller strømtilførsel	* Tavleanlæg * Sikringer * Underspænding * Presledning forstoppet
	Lille pumpeydelse	Kontroller presledning	* Ventil halvt eller helt lukket * Indelukket luft * Vifte eller pumpe forstoppet
Alarm	Pumpefejl	Kontroller pumpe	* Pumpe suger luft * Vifte løs eller beskadiget * Sikringer
	Strømfejl	Kontroller strømtilførsel	* Underspænding * Tavleanlæg
	Motorfejl	Kontroller motor	* Isolationstest

## BILAG 1: Typeskilt

Typeskiltet på Deres pumpe indeholder vigtige data, der omfatter næsten alle oplysninger som kan være af interesse for Dem.

Typeskiltet for pumpen findes på lejerehusets side ved opstilling -H, -V og -K.



Nr.	Omskrivelse	Enhed	Bemærkninger
1	Pumpetype		
2	Pumpekode		
3	Omdrejninger ved fuld belast		
4	Ydelse arbejds punkt	m <sup>3</sup> /h	
5	Tryk på arbejds punkt	mwk	
6	Tværmål vifte	mm	
7	Fabrikationskode		
8	Rækkenummer		
9	Særudførelse		F=Skylning på pumpe tætningen

