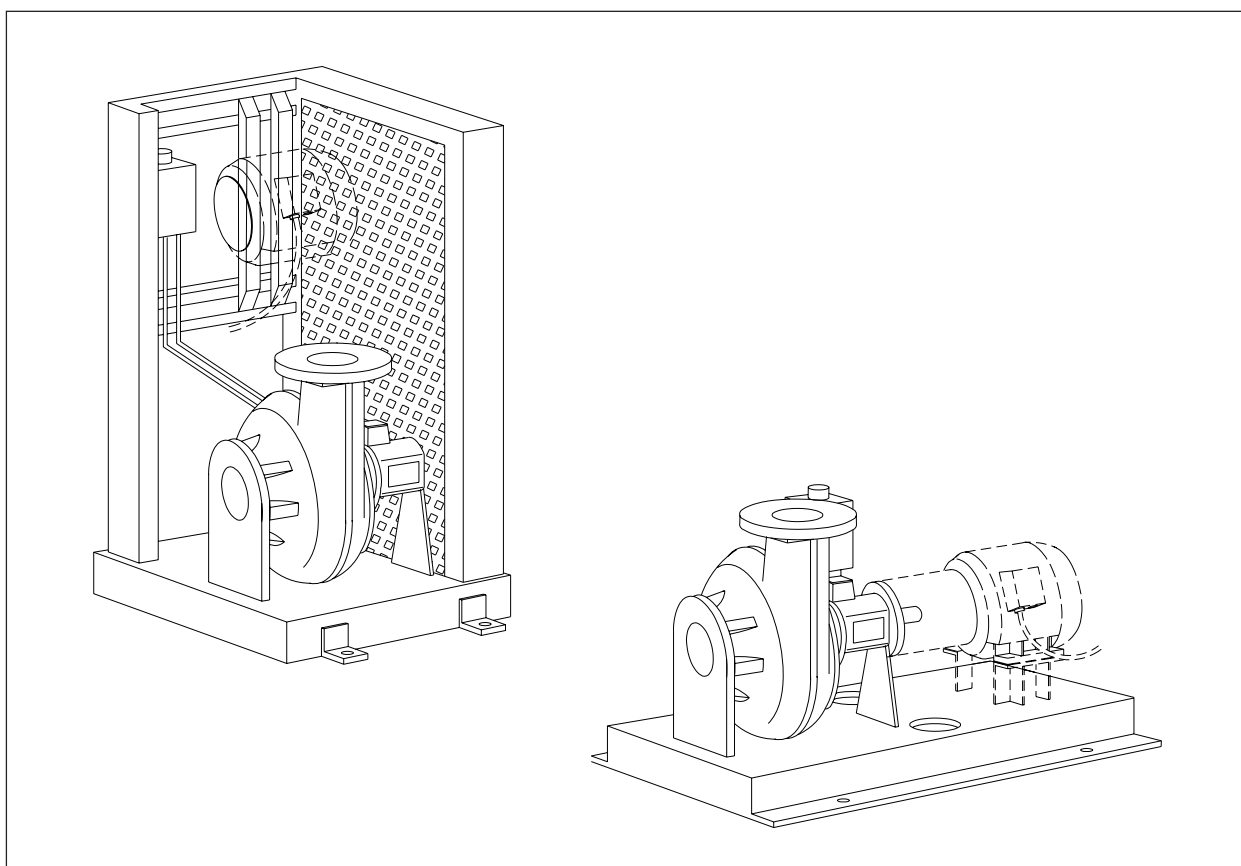




INSTALLATIE & ONDERHOUDSINSTRUCTIE BW&BD-SERIE

(geleverd zonder motor)



EG- VERKLARING VAN OVEREENSTEMMING VOOR MACHINES

(volgens de EG-Machinerichtlijn 98/37/EEG, bijlage II, onder B)

Verbod tot ingebruikname

ITT W&WW Alphen B.V.

Produktieweg 5

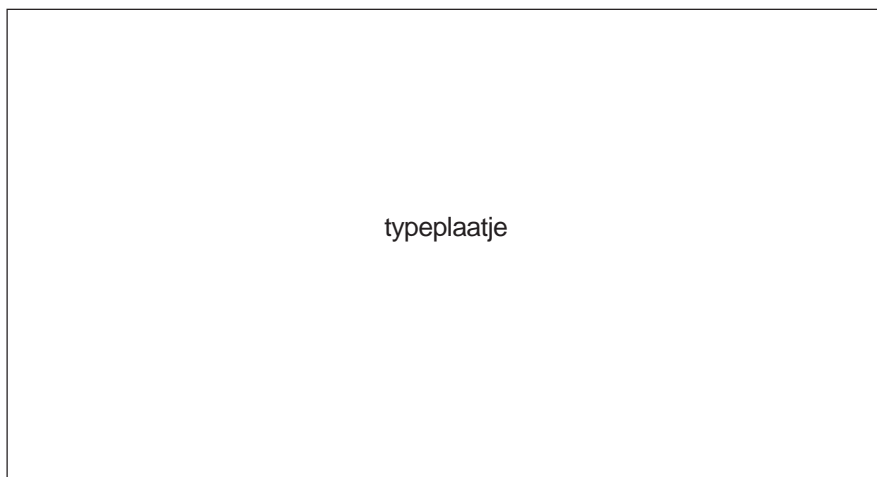
Postbus 140

2400 AC Alphen aan den Rijn

Nederland

verklaart dat het product:

Pomp type BW of BD in de basisuitvoering ,



-bestemd is te worden ingebouwd in een machine of te worden samengebouwd met andere machines en niet (geheel) voldoet aan de machinerichtlijn (98/37 EEG)

Nederland, Alphen a/d Rijn,

F. Visser, Algemeen Directeur

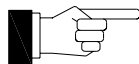


Hoofdstuk	blz
1. VOORWOORD	4
2. GARANTIE	4
3. VEILIGHEID EN MILIEU	5
3.1 Toegepaste pictogrammen	5
3.2 Algemene veiligheidsvoorschriften	5
3.3 Milieu	5
4. TECHNISCHE GEGEVENS	6
4.1 Algemeenl	6
4.2 Hoofdonderdelen	6
4.3 Geluidsniveau	6
5. CONTROLEPUNTEN VOOR DE INSTALATIE	7
5.1 Controle levering	7
5.2 Oliepeil	7
5.3 Pompafdichtingen	7
5.4 Opstelling	7
5.5 Aandrijving	7
6. EERSTE POMPSTART	8
6.1 Draairichting	8
6.2 Stroomsterkte	8
6.3 Startfrequentie	8
7. OPSTELLINGSMOGELIJKHEDEN	9
7.1 Algemeen	9
7.2 Opstelling -H	9
7.3 Opstelling -V	10
7.4 Opstelling -K	11
7.5 Maximum belasting pomphuisflenzen	12
8. ONDERHOUD	13
8.1 Algemeenl	13
8.2 Onderhoudsschema	13
8.3 Smeermiddelen	13
8.4 Oliepeil	13
8.5 Olie verversen	13
8.6 Elastische koppeling	14
9. TRANSPORT EN OPSLAG	15
10. OPTIES	15
10.1 Spoeling op de asafdichting	15
11. VERHELPEN VAN STORINGEN	16
BIJLAGE 1; Typeplaatje	17
BIJLAGE 2; Voorbeeld aansluitschema directe start (DOL).....	18
BIJLAGE 3; Voorbeeld aansluitschema ster-driehoek start (YD)	19
BIJLAGE 4; Notities	20

1. VOORWOORD

Gefeliciteerd met de aanschaf van een "ROBOT BW of BD pomp", een verstoppingsvrije wervelwaaierpomp met uitmuntende eigenschappen voor algemene doeleinden. De BW en BD pompen zijn in het bijzonder geschikt voor het verpompen van langvezelige stoffen en brijachtige media met een zeer hoog percentage vaste stof of vaste delen. Wees zuinig op uw nieuwe aanschaf, volg zorgvuldig de instructies in deze handleiding op en laat regelmatig onderhoudswerkzaamheden verrichten. Juist gebruik en onderhoud leidt tot een langere levensduur van de pomp.

Deze handleiding bevat verschillende waarschuwingen en veiligheidsmaatregelen. Lees hem dan ook goed door zodat u gevaarlijke situaties kunt voorkomen, welke lichamelijk letsel kunnen veroorzaken of de pomp kunnen beschadigen.



De BW-en BD-pompen zijn ontworpen voor professioneel gebruik. Onderhoudswerkzaamheden en reparaties mogen alleen worden uitgevoerd door voldoende geschoold personeel.

Voor het bestellen van onderdelen kunt u zich wenden tot uw leverancier.

Onderdeellijsten en doorsnede tekeningen zijn op aanvraag verkrijgbaar.

Vermeld bij het bestellen van onderdelen:

1. Pomptype
2. Productcode
3. Serienummer

Deze informatie kunt u vinden op het typeplaatje, zie bijlage 1.

Bij de fabricage van de pomp en het opstellen van deze handleiding hebben wij de grootst mogelijke zorgvuldigheid in acht genomen.

Mocht u desondanks voorstellen hebben die tot verbetering van het product bijdragen, dan verzoeken wij u contact met ons op te nemen.

ITT W&WW Alphen B.V.
Productieweg 5
Postbus 140
2400 AC Alphen aan den Rijn
Nederland

Tel.: +31 172 418686
Fax.: +31 172 418602

2. GARANTIE

ITT W&WW Alphen B.V. geeft een jaar garantie op de door haar geleverde pompen, materialen en onderdelen bij een juist en doelmatig gebruik, te rekenen vanaf de datum van verzending.

- * De garantie geldt uitsluitend ten aanzien van de oorspronkelijke koper en vervalt wanneer wordt vastgesteld dat een defect is veroorzaakt door onjuist en/of oneigenlijk gebruik van ondeugedelijke gereedschappen of hulpmiddelen.
- * De garantie varvalt wanneer door de gebruiker of in opdracht van hem door derden niet originele onderdelen zijn gemonteerd en/of veranderingen zijn doorgevoerd.
- * ITT W&WW Alphen B.V. zal onder garantie defecten verhelpen als:
 - de defecten te wijten zijn aan gebreken in het ontwerp, materiaal of uitvoering.
 - het defect binnen de garantietermijn wordt gemeld.
- * Defecten veroorzaakt door ondeskundig gebruik, verkeerde instalatie of normale slijtage vallen niet onder de garantie.
- * Zonder het gebruik van een juist ingestelde beveiligingsschakelaar vervalt de garantie
- * Het is niet toegestaan om onderdelen van verschillende pompen onderling uit te wisselen zonder toestemming van de fabrikant.
- * Gebruik bij onderhoud altijd de voorgeschreven onderhoudsmiddelen en reserveonderdelen.
- * ITT W&WW Alphen B.V. zal alle aansprakelijkheid van de hand wijzen wanneer in strijd met de algemene voorschriften wordt gehandeld.
- * Technische gegevens kunnen zonder voorafgaande kennisgeving worden gewijzigd.
- * Voor een volledige beschrijving van deze bepalingen: zie de algemene leverings -en garantievoorschriften van ITT W&WW Alphen B.V.

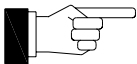
3. VEILIGHEID EN MILIEU

3.1 Toegepaste pictogrammen

* in deze handleiding



Algemene waarschuwing
Risico op gevaar !



Aandachtspunt!

* Op de pomp



Draaiende onderdelen
Risico voor lichamelijk letsel!

3.2 Algemene veiligheidsvoorschriften

- * Alleen voldoende geschoold en getraind personeel dat deze handleiding goed heeft bestudeerd mag deze pomp monteren, installeren, bedienen en onderhouden.
- * Gebruik de pomp alleen voor het doel waarvoor deze is geleverd en onder de voorgeschreven omstandigheden.
- * Begeef u nooit in de onmiddellijke nabijheid van draaiende delen.
- * Neem, indien noodzakelijk, de veiligheidsvoorschriften in acht die gelden voor agressieve, corrosieve, giftige, explosieve en brandgevaarlijke chemicaliën.
- * Verwijder nooit waarschuwingsplaatjes en zorg dat ze altijd goed leesbaar blijven.
- * De pomp dient altijd zorgvuldig te worden geaard. Schakel voor het verrichten van werkzaamheden aan de pomp **ALTIJD** de netspanning uit.
- * Zorg bij het verplaatsen van zware pompen voor een hefwerktuig met voldoende capaciteit en voldoende ophangpunten.

3.3 MILIEU

Bij vernieuwing, onderhoud of reparatie kunnen er onderdelen vrijkomen die nog waardevolle materialen bevatten of schadelijk voor het milieu zijn. Wij doen hierbij een dringend beroep op u om bij de verwerking van deze artikelen zorgvuldig en in overeenstemming met de milieuwetgeving en voorschriften te handelen.

4. TECHNISCHE GEGEVENS

4.1 Beschrijving BW-en BD-pompen

De BW-en BD-pompen zijn algemeen toepasbare verstopingsvrije wervelwaaierpompen met uitmuntende eigenschappen om vaste delen te verpompen.

Geschikt voor vaste delen, langvezelige stoffen alsmede brijachtige slurry's met een zeer hoog percentage vaste stof.

De wevelwaaier en het pomphuis zijn ontworpen op de grootst mogelijke vrije doorlaat.

De BD pomp heeft als specifiek extra kenmerk dat de pomponderdelen zijn uitgevoerd in het uiterst slijtvaste materiaal Nihard4.

Deze pomp is daardoor uitermate geschikt voor het verpompen van abrasieve media.

Constuctieve details:

- Tweevoudige dichting, lopend in een oliebad voorheen zeer betrouwbare scheiding tussen pomp- en motorgedeelte.
- Zeer ruim bemeten en voor levensduur gesmeerde lagers.
- Hoog rendement wervelwaaier met ongevenaarde eigenschappen om vaste delen te verpompen.

4.2 Hoofdonderdelen

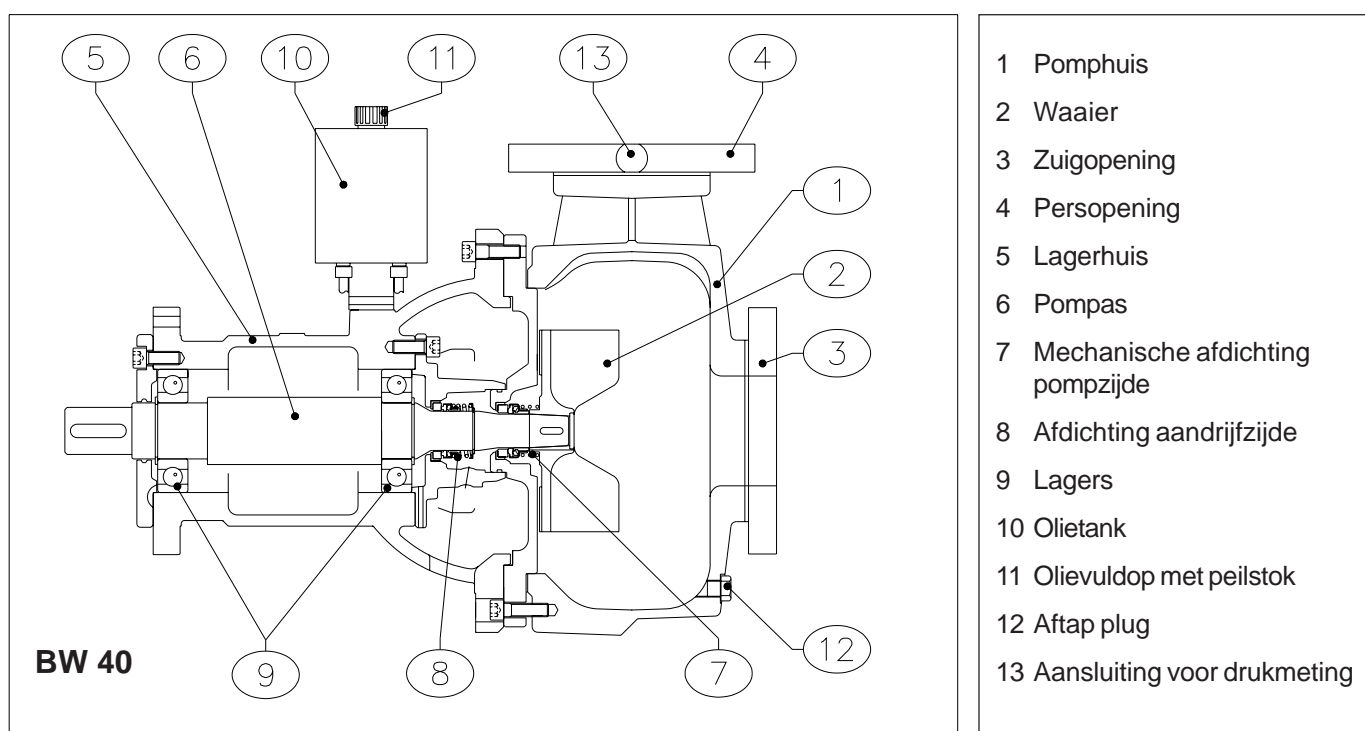


Fig. 4.1

4.3 Geluidsniveau

Afhankelijk van het werkpunt en toerental van de pomp wordt er een bepaald geluidsniveau geproduceerd. Daarnaast zal door specifieke trillingen het leidingsysteem ook een bepaald geluidsniveau kunnen produceren.

Dit laatste kan door het aanpassen van leiding-ophang constructie en/of toepassing van compensatoren positief beïnvloed.

In de tabel hiernaast zijn de geluidsniveaus van de BW-en BD pompen opgenomen.

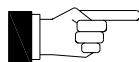
Tabel geluidsniveaus BW en BD pompen		
Type	toerental [min-1]	geluidsniveau [dB]
BW20	960-2900	<70
BW40	960-2900	<70
BW60	960/1450	<70
BW60	2900	<80
BW3000	960-1450	<70
BW3000	2900	<80
BW5000	960-1450	<70
BW6000	960-1450	<70
BD40	960-1450	<70
BD60	960-1450	<70

5. CONTROLEPUNTEN VOOR DE INSTALLATIE

Voor het installeren en in gebruik nemen van de pomp dienen de volgende punten gecontroleerd te worden.

5.1 Controle levering

Haal de pomp uit de verpakking en controleer hem op eventuele transportschade.



Controleer of de levering compleet is.

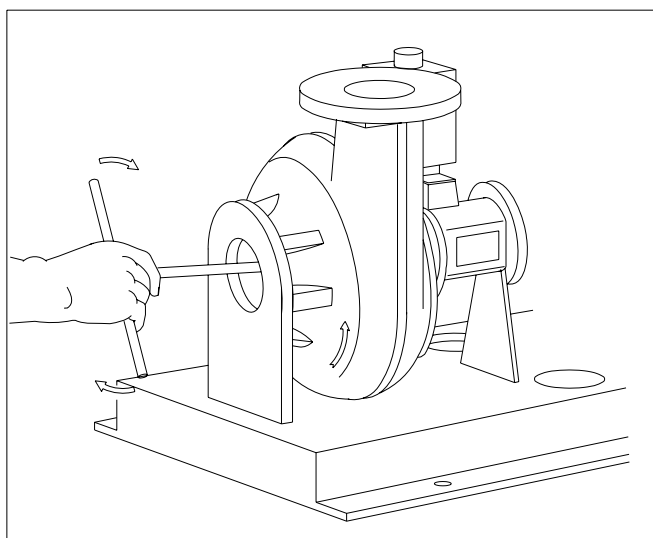


Fig. 5.1

5.2 Oliepeil

Controleer het oliepeil van het olietankje.
Aan de schroefdop bevindt zich een peilstok.
Het niveau dient tussen de merktekens te zijn.

5.3 Pompafdichtingen

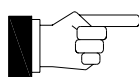
Controleer of de waaier m.b.v. een T-sleutel met niet te veel handkracht gedraaid kan worden (zie fig.5.1).
Met deze handeling worden klevende dichtingen op een goede manier weer los gemaakt.

5.4 Opstelling

Controleer de aanwezigheid van alle onderdelen die voor uw opstelling van belang zijn.
Zie hoofdstuk 7.

5.5 Aandrijving

De pomp kan aangedreven worden door een elektromotor, een hydraulische motor of een verbrandingsmotor.



Let bij samenbouw op dat aan de eisen van de Europese richtlijnen wordt voldaan.

6. EERSTE POMPSTART

6.1 Draairichting

Een eerste vereiste voor goede werking van de pomp is een juiste draairichting van de waaier. Controleer of de draairichting overeenkomt met de pijl die op het pomphuis is aangebracht. Dit is te zien aan de draairichting van de ventilator van de elektromotor, of de V-snaarschijf, of eventueel de koppeling na verwijdering van de beschermkap.

6.2 Stroomsterkte

Indien de pomp door een elektromotor wordt aangedreven, dan dient de stroomsterkte gecontroleerd te worden aan de hand van het typeplaatje op de motor. Sluit gedurende de normale bedrijfssituatie een ampère remeter aan op een van de fasedraden en controleer of de maximale stroomsterkte niet overschreden wordt. Is dit wel het geval, controleer dan de pomp op de volgende punten:

- spanning te laag ?
- dikte of soortelijke massa van het medium te groot ?
- verstopping in de pomp ?
- draairichting goed ?

Is het euvel niet oplosbaar, neem dan contact op met uw leverancier.

6.3 Startfrequentie

Indien de pomp wordt gestuurd door een niveauregelaar dan dient deze zodanig ingesteld te worden dat de pomp niet vaker dan 20 keer per uur start.

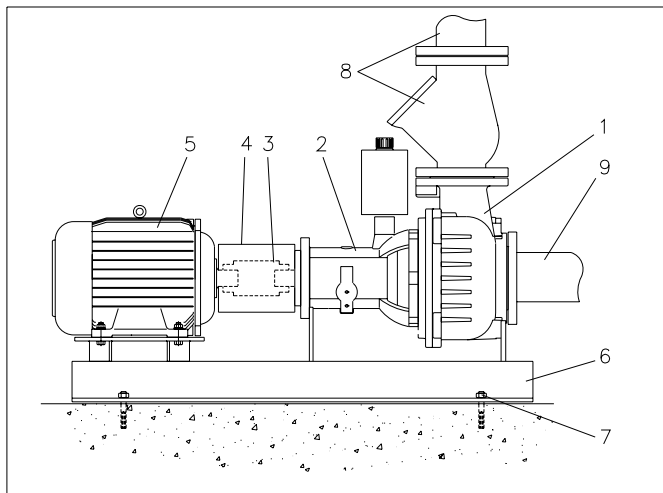


Fig. 7.1

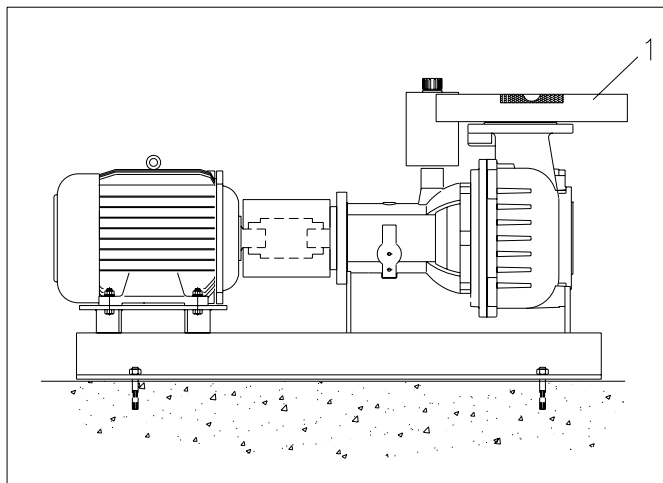


Fig. 7.2

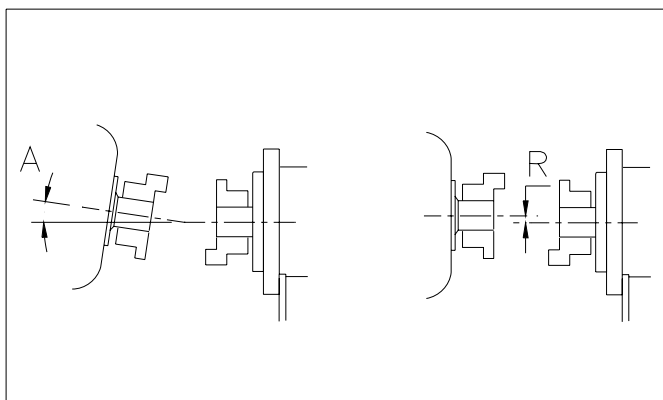


Fig. 7.3

7. OPSTELLINGSMOGELIJKHEDEN

7.1 Algemeen:

Voor de BW/BD pompen zijn de volgende opstellingen mogelijk:

- H Horizontaal, op een grondplaat
- V Verticaal, op een voet
- K V-snaar aandrijving

7.2 Opstelling - H

Horizontale opstelling op grondplaat..

Zie fig. 7.1

De hoofdonderdelen bij deze installatie zijn :

1. pomp eenheid;
2. lager eenheid;
3. elastische koppeling met een afstandstuk;
4. beschermkap van de koppeling;
5. elektromotor met aansluitkabels ;
6. grondplaat;
7. verankeringsbouten;
8. persleiding;
9. zuigleiding;
10. besturing, niveauschakeling.

Bij het installeren van deze opstelling moet er op gelet worden dat (achtereenvolgens):

- de grondplaat goed wordt verankerd aan de fundatie, zie fig. 7.1 pos. 7.
- het bovenvlak van de persflens waterpas staat zie fig. 7.2 pos 1.
- de pompas en motoras zich in een lijn bevinden, zie 7.2.1.
- de krachten op de pers-en zuigflenzen de waarden volgens de tabel in par7.6 niet overschrijden,
- de start-en stopniveaus van de niveauregeling zodanig zijn ingesteld, dat de pomp noet meer dan 20 starts per uur maakt.

7.2.1 Uitlijning pompas-motoras

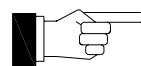
Bij het installeren zal er op gelet moeten worden of de pompas in lijn staat met de motoras. Door het verankeren van de grondplaat en het aansluiten van de leidingen kan de uitlijning gewijzigd zijn. Verwijder de beschermkap, zie fig.7.1.pos 4. De uitlijning op twee punten controleren:

- 1 De radiale afwijking (R)
- 2 De hoek afwijking. (A)

zie fig. 7.3.

Voor de maximale afwijkingen raadpleegd u de documentatie van de koppelingsfabrikant.

De uitlijning is te corrigeren door middel van vulplaatjes onder de voeten van het pomphuis, lagerhuis of motor. Controleer deze uitlijning voordat de pomp in bedrijf wordt gesteld.



Monteer na deze controle de beschermkap weer in de originele stand.

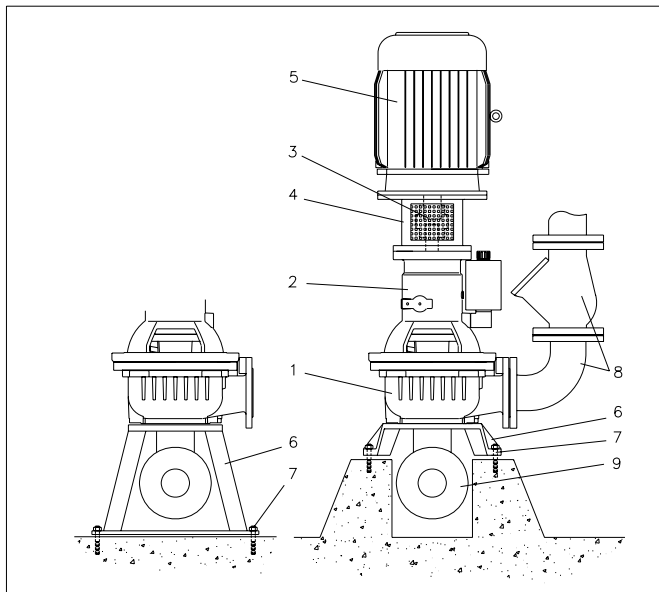


Fig. 7.4

7.3 Opstelling -V

Vertikale opstelling op voet
Bijvoorbeeld zoals in fig. 7.4.

De hoofdonderdelen bij deze installatie zijn:

1. pompeenheid;
2. lagereenheid;
3. elastische koppeling;
4. lantaarnstuk;
5. elektromotor met aansluitkabels ;
6. voet;
7. verankeringsbouten;
8. persleiding;
9. zuigleiding;
10. besturing niveauschakeling.

Bij het installeren van deze opstelling moet er op gelet worden dat (achtereenvolgens):

- de voet goed wordt verankerd aan de fundatie, zie, fig. 7.4 pos. 7.
- het vlak van de persflens zuiver vertikaal staat
- de krachten op de pers -en zuigflenzen de waarden volgens tabel in par.7.6 niet overschrijden, zie 7.6.
- de start- en stopniveau's van de niveauregeling zodanig zijn ingesteld, dat de pomp niet meer dan 20 starts per uur maakt.

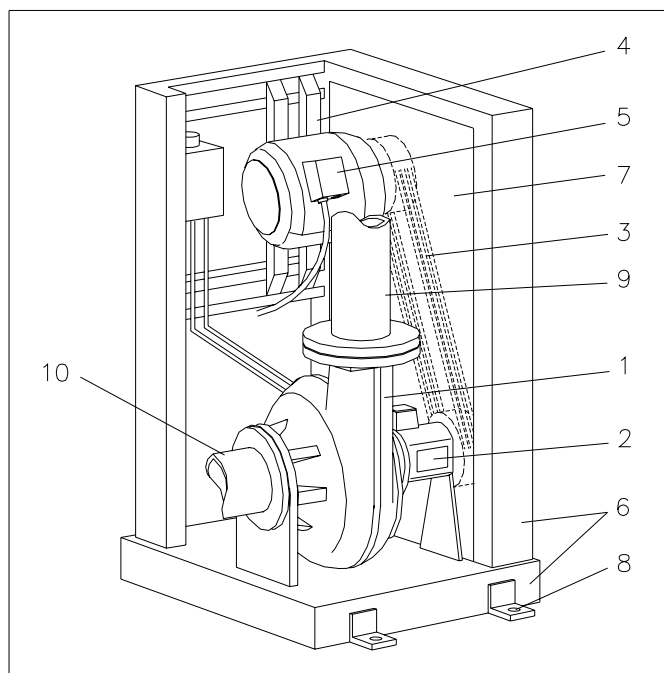


Fig. 7.5

7.4 Opstelling -K

V-snaar aandrijving met hoog geplaatste motor en frame. zie fig. 7.5.

De hoofdonderdelen bij deze installatie zijn:

1. pompeenheid;
2. lagereenheid;
3. V-snaarinrichting (3 V-snaren, 2 schijven);
4. spanrails (2x);
5. elektromotormet aansluitkabels;
6. frame;
7. beschermplaat (2x);
8. verankeringsbout (4x);
9. persleiding;
10. zuigleiding;
11. besturing, niveauschakeling.

Bij het installeren van deze opstelling moet er op gelet worden dat (achtereenvolgens):

- de voet wordt verankerd aan de fundatie d.m.v. de 4 bevestigingsgaten, zie fig.7.5 pos.8.,
- het vlak van de persflens zuiver waterpas staat.
- de krachten op de pers-en zuigflenzen de waarden volgens de tabel in par.7.6 niet overschrijden.
- de V-snaren niet te strak of los staan zie par.7.4.1
- de start-en stopniveua's van de niveuaregeling zodanig zijn ingesteld, dat de pomp niet meer dan 20 start per uur maakt.

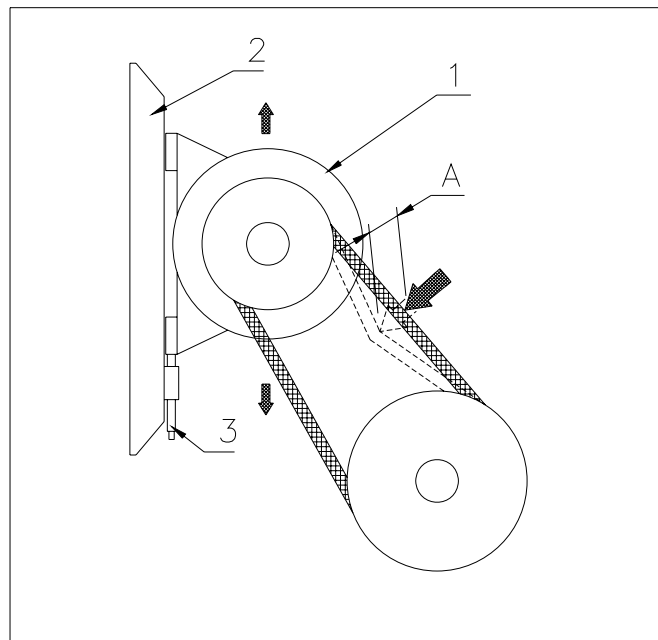


Fig. 7.6

7.4.1 Controle V-snaren

De goede bedrijfssituatie voor V-snaren is de volgende wijze vast te stellen.

Verwijder een van de beschermplaten.

Oefen een drukkracht van 75N uit op een van de V-snaren, zie fig 7.6.

De indrukking(a) moet ca. 1 cm bedragen.

Is de indrukingswaarde te klein (V-snaar staat te strak), dan zal de elektromotor (1) iets naar beneden moeten worden geschoven.

Is de waarde te groot is (V-snaar staat te slap) dan zal de elektromotor omhoog moeten worden geschoven.

Controleer de 2 andere V-snaren op dezelfde wijze .

Indien het verschil onderling groter is dan 0.5 cm moeten alle drie de snaren vervangen worden.

Bijstelling van de snaarspanning vindt plaats met behulp van de spanrails (2).

Plaats beide spanners(3) onder de motor in de rail.

Draai nu de bevestigingsbouten van de motor iets los en draai de bevestigingsbouten van de motor iets los en draai nu de spanners in (strakker) of uit (losser), totdat de juiste spanning is verkregen. Draai de bevestigingsbouten van de motor weer vast en controleer de spanning nogmaals.

Controleer (na bijstelling) of beide snaarschijven (nog) in lijn staan (zie fig.7.7).

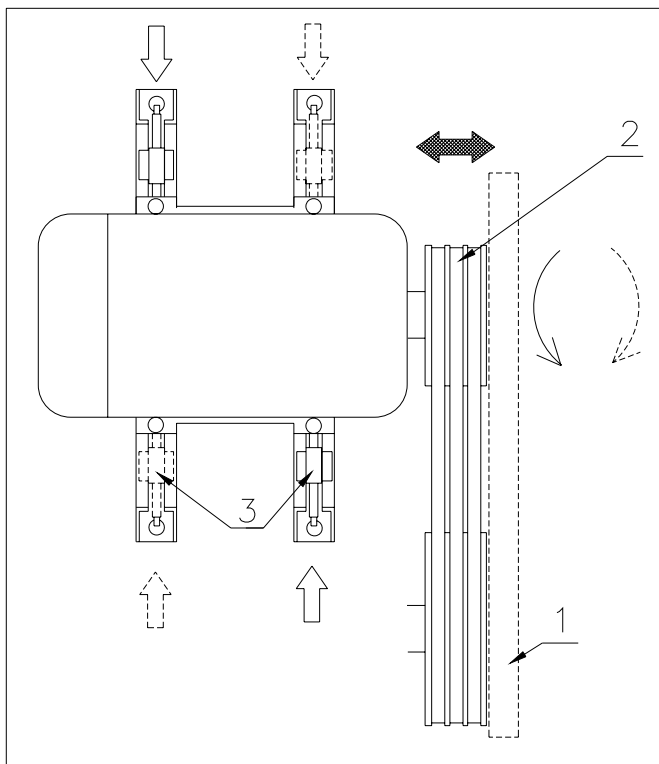


Fig. 7.7

Houd hiervoor een rij (1) langs beide schijven.
Indien nodig kan de snaarschijf van de motor op de as verschoven worden. Draai hiervoor de 3 stelschroeven uit de naaf van de klembus iets los en druk de snaarschijf in de richting van de motor.
Als de snaarschijf en de klembus los van elkaar zijn, dan is de schijf te verschuiven op de motoras.
Plaats de snaarschijf in de juiste positie en draai de stelschroeven vast. Controleer de uitlijning nogmaals, want bij het vastdraaien van de klembus kan de snaarschijf nog iets verschuiven.
Indien de motoras niet evenwijdig aan de popas is, dan kan de motor gedraaid worden zoals in fig 7.7. is aangegeven. Draai hiervoor de motorbouten iets los en verstel m.b.v. de spanners (3) de motor. Indien nodig kan ook een van de spanners aan de bovenkant van de motor in de spanrail gehaakt worden om tot het gewenste resultaat te komen.
Let op de juiste spanning van de V-snaren!
Breng de beschermplaat weer aan.

De pomp is nu op dit punt weer bedrijfsgeared.

7.5 Maximum belasting pomphuisfenzen

Onder invloed van het leidingsysteem worden de persen zuigflens van de pomp belast.

Deze belasting bestaat uit twee factoren (fig.7.8):

1. De krachten F_x , F_y en F_z
2. De momenten M_{xy} , M_{xz} en M_{yz}

In de onderstaande tabel is per pomptype de max. flensbelasting aangegeven

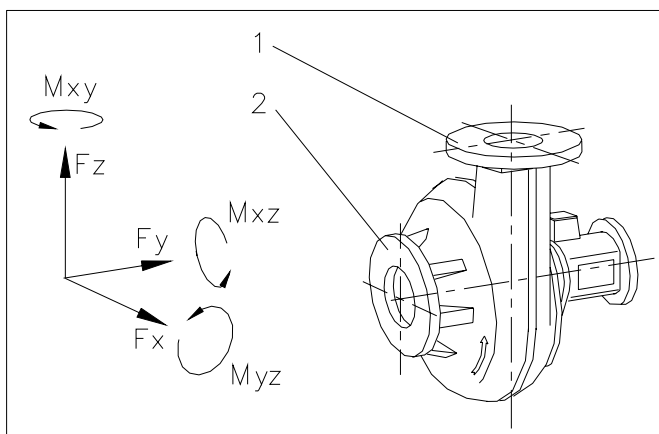


Fig. 7.8

Pomp type	F_x [N]	F_y [N]	F_z [N]	M_{xy} [Nm]	M_{xz} [Nm]	M_{yz} [Nm]
BW20	1000	1000	2000	900	900	1000
BW40	1200	1200	2500	1000	1000	1100
BW60	1200	1200	2800	1100	1100	1200
BW3000	1200	1200	2500	1000	1000	1100
BW5000	1200	1200	2500	1000	1000	1100
BW6000	1200	1200	2800	1100	1100	1200
BD40	1200	1200	2500	1000	1000	1100
BD60	1200	1200	2800	1100	1100	1200

8. ONDERHOUD

8.1 Algemeen



Indien onderhoud aan de pomp wordt uitgevoerd dient de spanning te worden uitgeschakeld



Reinig de pomp goed.

8.2 Onderhoudsschema

- * Na eerste 20 bedrijfsuren:
 - Controleer de toestand van de olie en het oliepeil (zie par.8.4). Indien de olie te veel water bevat, neem dan contact op met de leverancier.

- * Iedere 6 maanden of 500 bedrijfsuren:
 - Controleer de toestand van de olie en het oliepeil (zie par.8.4). Indien de olie te veel water bevat neem dan contact op met de leverancier

- Ververs de olie ieder jaar of indien de olie niet meer schoon is, zie par.8.5.

8.3 Smeermiddelen

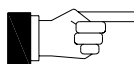
- * De lagers van de pomp zijn voor de gehele levensduur gesmeerd.
- * Standaard wordt het oliereservoir gevuld met:
ExxonMobil Marcol 152
Viscositeit: 32 cSt.
Indien een afwijkende oliesoort is gebruikt dan wordt dit vermeld op een sticker

8.4 Oliepeil

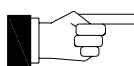
De hoeveel olie dient gecontroleerd te worden met behulp van de oliepeilstok welke zich aan de vuldop van de olietank bevindt.

Het olieniveau dient zich tussen de merktekens op de peilstok te bevinden, anders juiste olie bijvullen.

8.5 Olie verversen



Opvang, opslag en afvoeren van de olie dienen te gebeuren volgens de daarvoor geldende wettelijke bepalingen en voorschriften.



Gebruik altijd het juiste type olie! zie par.8.3.

De olie kan afgetapt worden door het losmaken van één van de onderste olieleiding, of door de speciale aftapleiding. Om ook eventuele restanten weg te halen adviseren wij u om het systeem door te spoelen met nieuwe olie, voordat u het systeem afvult.

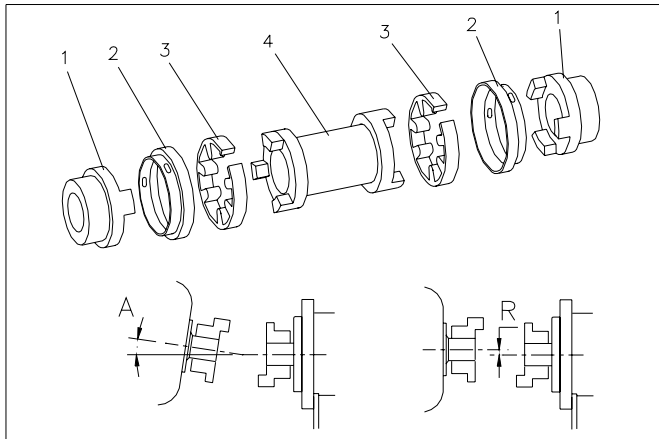


Fig. 8.1

8.6 Elastische koppeling

De motor kan het beste aan de pomp gekoppeld worden d.m.v. een elastische koppeling die eventuele trillingen en scheefstelling kan opvangen en die een eenvoudige demontage van de motor of lagerhuis mogelijk maakt. (niet geldig voor uitvoering-K)

Controle van de koppeling, vernieuwing van het rubber element of de totale koppeling is afhankelijk van de opstelling van de pomp en het fabrikaat van de koppeling,



Overtuig u ervan dat de pomp niet overwacht kan starten, voordat u aan de controle begint!

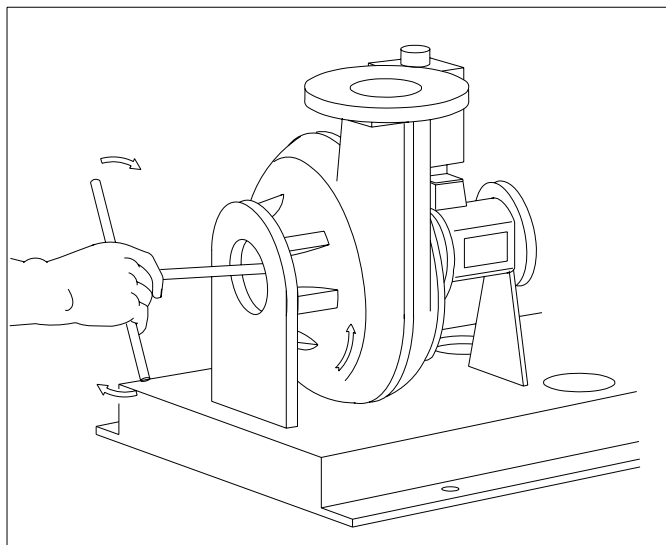


Fig. 9.1

9. TRANSPORT EN OPSLAG

De pomp dient in dezelfde positie als de opstelling te worden vervoerd en opgeslagen. Anders is er kans op oliekkage vanuit de olietank.

Spoel na gebruik en voor opslag de pomp met schoon water door.

De waaier moet regelmatig (1x per 3 maanden) met behulp van een T-sleutel worden rondgedraaid om het samenplakken van de afdichtingen te voorkomen (zie fig.9.1).

Na de opslagperiode van 6 maanden of langer moet de pomp geïnspecteerd, voordat hij in gebruik genomen kan worden.

10. OPTIES

10.1 Spoeling op de asafdichting

De pomp kan geleverd zijn met een voorziening waardoor de asafdichting kan worden gespoeld. Zie fig.10.1

In het dichtingshuis is een ring (1) gemonteerd, met een kleine speling om de waaiernaaf of de dichting.

Het spoelwatersysteem wordt aangesloten op de aansluiting (3)

Door deze waterspoeling wordt de dichtingskamer (2) vrijgehouden van het medium.

Aanbevolen wordt om een (elektromagnetische) afsluiting en een stromingsindicator in het spoelwater systeem op te nemen en deze zodanig af te stellen dat bij in bedrijf zijn van de pomp altijd spoelwater naar de dichtings kamer stroomt .

De benodigde spoelwaterdruk is ongeveer 2/3 van de pompdruk.

Wanneer deze spoelingsvoorziening op de pomp aanwezig is dan staat op het typeplaatje onder positie 9, speciale uitvoeringsvorm, een " F " vermeld (zie bijlage 1).

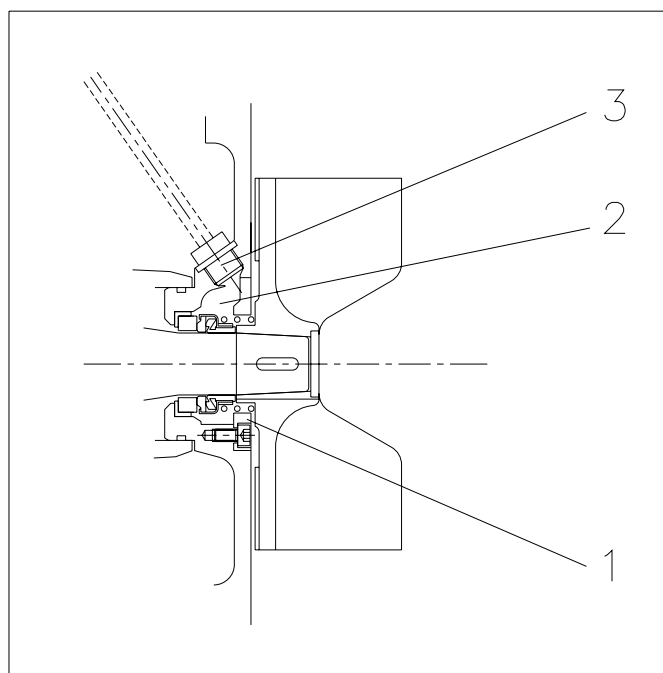


Fig. 10.1

11. VERHELPEN VAN STORINGEN

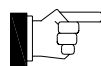
11.1 Veiligheid



Overtuig uzelf dat de stroomvoorziening uitgeschakeld is tijdens inspectie.



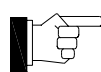
Zorg ervoor dat gedurende de controles de pomp niet onverwacht kan starten



Elektrische werkzaamheden alleen door een erkend installateur uit laten voeren



Zorg dat niemand dicht bij de draaiende delen van de pomp is als deze gestart wordt



Volg de plaatselijke veiligheidsvoorschriften

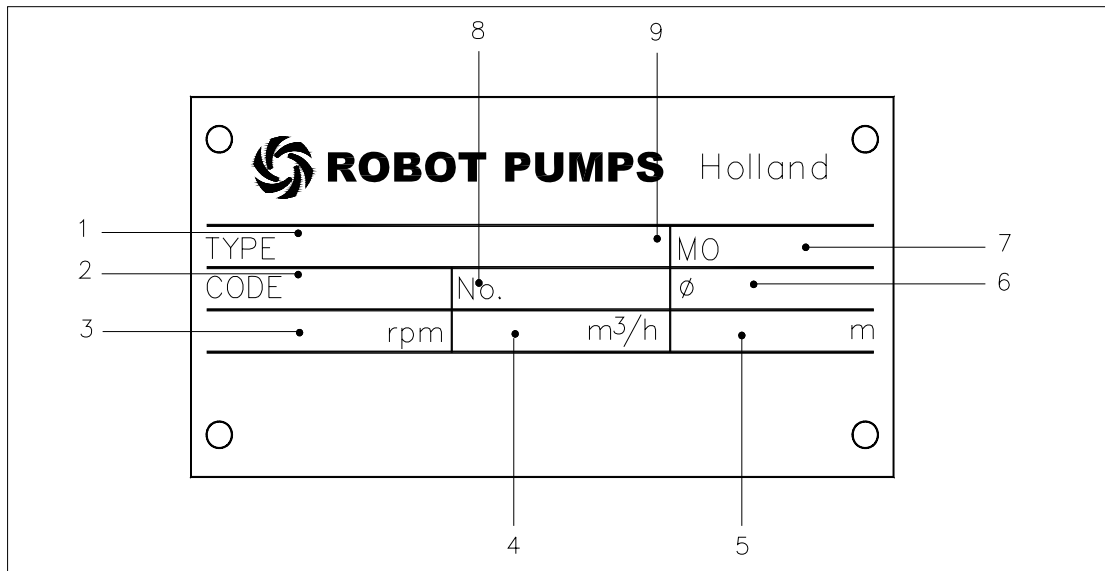
11.2 Storingslijst

PROBLEEM	MOGELIJKE OORZAAK	VEREISTE ACTIE	CONTROLEPUNTEN
Pomp start niet	Geen spanning op motor aansluitklemmen	Controleer stroomvoorziening	* stroomkring * hoofdschakelaar * zekeringen
		Controleer motor beveiliging	* aardlekschakelaar * motorbeveiligingsrelais * motortemperatuur * watertemperatuur
		Controleer startsignaal	* medium niveau * niveauschakeling * start en stop verwisseld * schakelkast
	Motor storing	Controleer motor	* isolatietest * fase weerstand
Pomp stopt niet	Geen stopsignaal	Controleer stopsignaal	* niveauschakeling * schakelkast
	Verkeerd start/stop signaal	Controleer niveauschakelaars	* niveauschakeling * afstelling niveauschakelaars * stroomkring storing
Pomp start en stopt snel achter elkaar	Stroomvoorziening labiel	Controleer stroomvoorziening	* onderspanning * geen 3 fasen beschikbaar * afstelling motorbeveiliging
	Motor overbelasting	Controleer motorbeveiliging en pomp	* verkeerde draairichting * waaier of pomp verstopt * motorbeveiliging
	Motor oververhit	Controleer koeling Controleer motor	* isolatietest * zekeringen
Pompstroom te hoog	Stroom storing	Controleer stroomvoorziening	* onderspanning
	Pompstoring	Controleer pomp	* waaier of pomp verstopt * te dik medium
Te weinig of geen pompcapaciteit	Verstopping of luchtbel in de pomp	Controleer persleiding	* verkeerde draairichting * persleiding verstopt * afsluiter half of geheel afgesloten
	Pompstoring	Controleer pomp	* pomp zuigt lucht aan * waaier of pomphuis verstopt * lekkende koppeling * waaier losgeraakt of beschadigd
	Stroomvoorziening labiel	Controleer stroomvoorziening	* schakelkast * zekeringen * onderspanning
	Te weinig pompcapaciteit	Controleer persleiding	* persleiding verstopt * afsluiter half of geheel gesloten * luchtinsluiting
Hoogwateralarm	Pompstoring	Controleer pomp	* waaier of pomphuis verstopt * pomp zuigt lucht aan * waaier losgeraakt of beschadigd * lagers beschadigd
	Stroomstoring	Controleer stroomvoorziening	* zekeringen * onderspanning
	Motorstoring	Controleer motor	* schakelkast * isolatietest

BIJLAGE 1; Typeplaatje

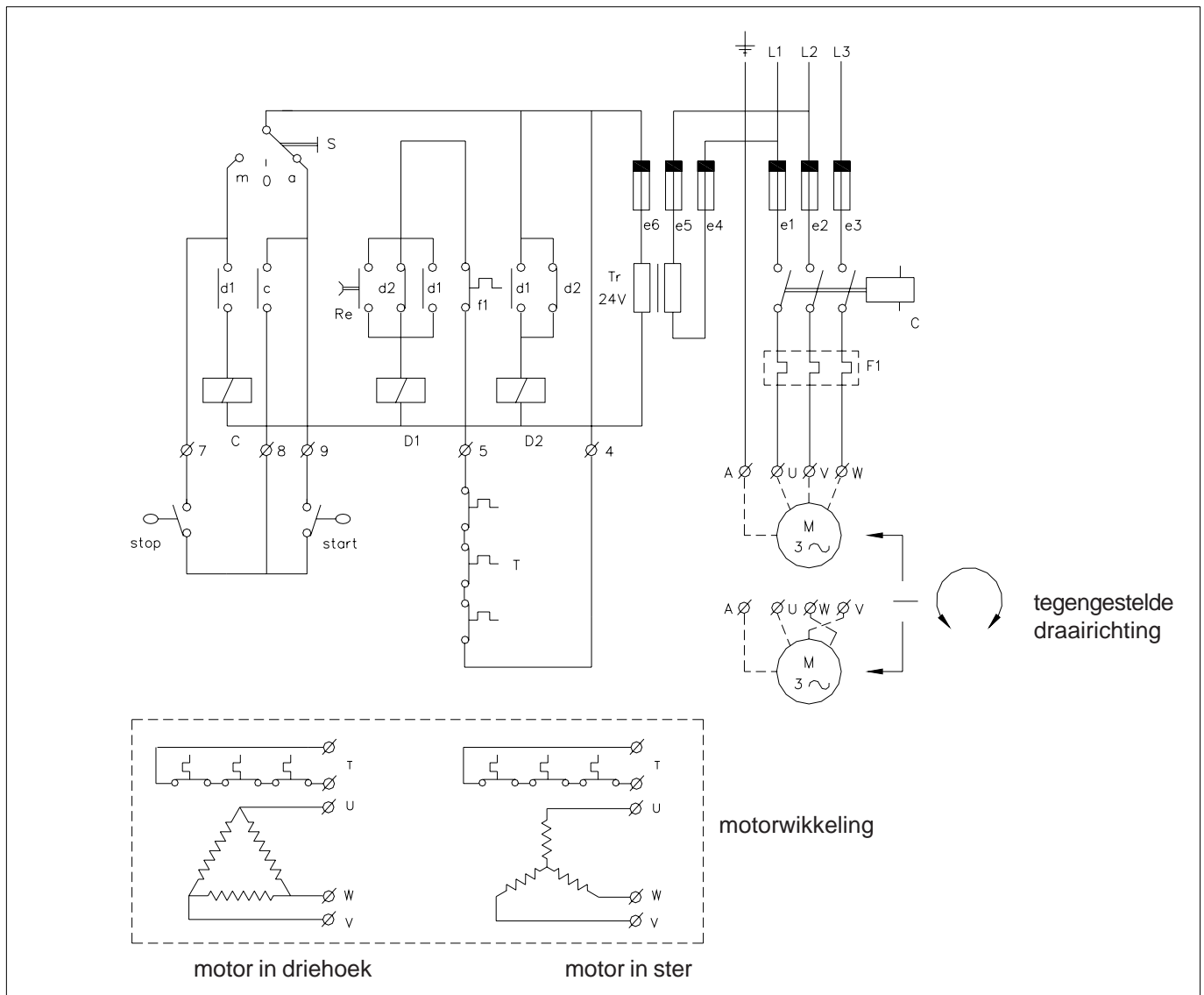
Op het typeplaatje dat op uw pomp is bevestigd staan belangrijke gegevens ,die bijna alle informatie bevatten die voor u van belang zijn.

Het typeplaatje van de pomp zit op het zijvlak van het lagerhuis.



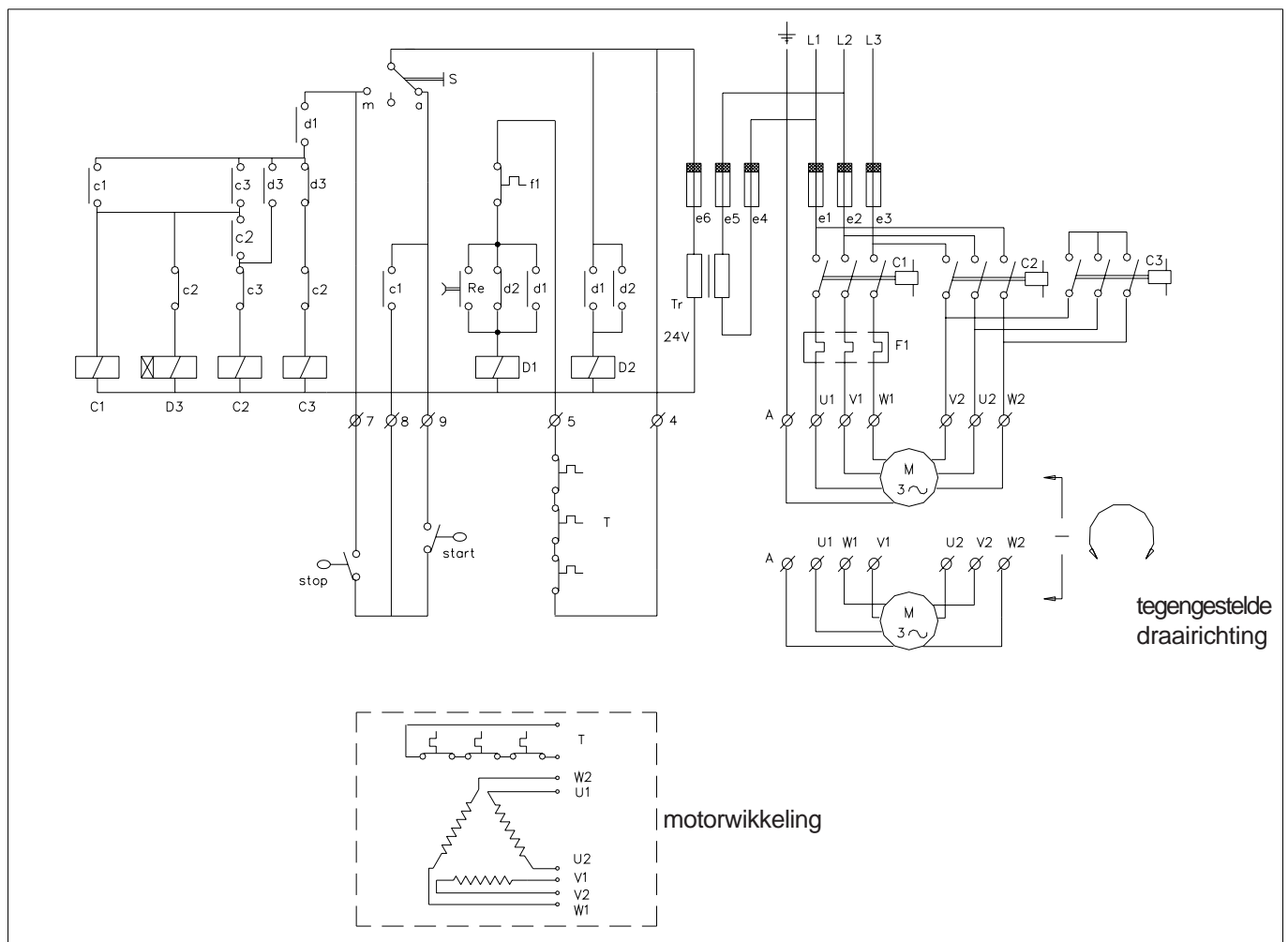
Nr.Omschrijving	Eenheid	Opmerkingen
1 Pomp type		
2 Pomp code		
3 Toerental bij vollast		
4 Capaciteit in werkpunt	m ³ /h	
5 Druk in werkpunt	mwk	
6 Waaier diameter	mm	
7 Fabricagecode		
8 Serienummer		
9 Speciale uitvoeringsvorm		F= met dichtingsspoeling,

BIJLAGE 2; Voorbeeld aansluitschema direkte start(DOL)



CODERING	
e1, e2, e3	Zekeringen ,hoofdmotorstroomcircuit
e4, e5	Zekeringen ,hulpstroomcircuit primair
e6	Zekering hulpstroomcircuit secundair
C	Inschakel relais
F1	Motorbeveiligingsschakelaar
D1	Hulprelais voor motorbeveiliging
D2	Hulprelais voor spanninguitval
Tr	Transformator
S	Keuzeschakelaar voor handstart of automatisch
Start	Niveauschakelaar voor starten
Stop	Niveauschakelaar voor stoppen
Re	Reset knop themische beveiliging
M	Pomp motor
T	Thermostaten (indien aanwezig)

BIJLAGE 3; Voorbeeldschema ster-driehoek (YD)



CODERING	
e1, e2, e3	Zekeringen hoofdstroomcircuit
e4, e5	Zekeringen hulpstroomcircuit primair
e6	Zekeringen hulpstroomcircuit secundair
C	Inschakel relais
F1	Motorbeveiligingsschakelaar
D1	Hulprelais voor motorbeveiliging
D2	Hulprelais voor spanningsuitval
Tr	Transformator
S	Keuzeschakelaar voor handstart of automatisch
Start	Niveauschakelaar voor starten
Stop	Niveauschakelaar voor stoppen
Re	Reset knop thermische beveiliging
M	Pomp motor
T	Thermostaten (indien aanwezig)

