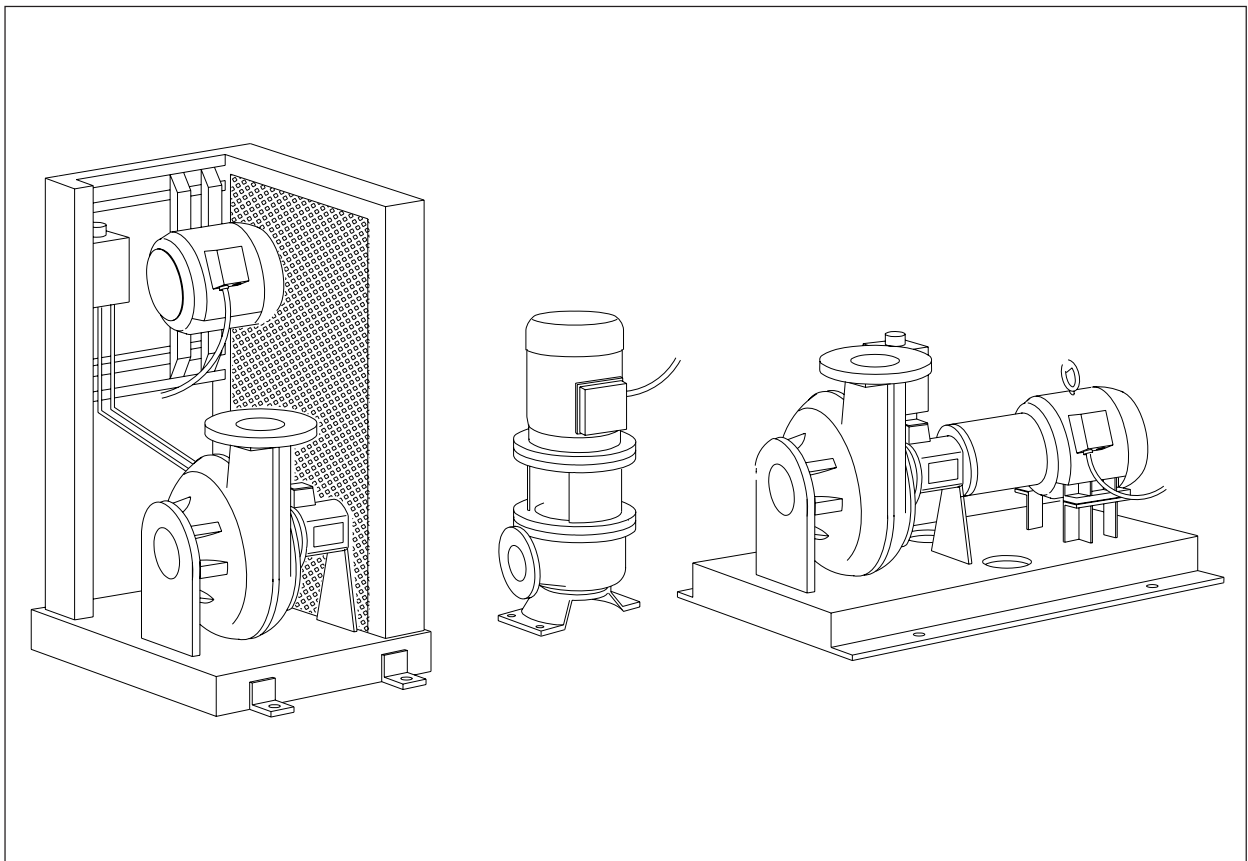




# INSTRUKSJONER FOR INSTALLASJON OG VEDLIKEHOLD

## BW/BD-SERIES



**EU-OVERENSSTEMMELSEERKLÆRING FOR MASKINER**

(Direktiv 98/37/EEC, Vedlegg II, del A)

ITT W&WW Alphen B.V.  
Produktieweg 5  
Postbus 140  
2400 AC Alphen a/d Rijn  
Nederland,

erklærer med dette, at flg. produkt

Pumpe, type BW eller BD i basisversjon

dataskilt

- er i overensstemmelse med EU-Direktivet for maskiner (98/37/EEC);
- er in overensstemmelse med følgende andre Europeiske Direktiv:  
2006/95/EC, 2004/108/EC.
- er in overensstemmelse med harmoniserte Europeiske Standarder:  
EN 292-1, EN 292-2, EN 809, EN 60204-1

Vi gjør Dem oppmerksom på at det er forbudt å tilkoble denne pumpen til et koblingsskap, eller bygge den inn i en installasjon, som ikke oppfyller bestemmelsene i Maskindirektivet, Lavspenningsdirektivet og EMC-direktivet.

**Hvis det utføres forandringer på pumpen som ikke er godkjent av oss, mister denne erklæringen sin gyldighet.**

Nederland, Alphen a/d Rijn,

F. Visser, adm. direktør.

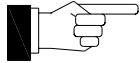


Innhold .....	side:
<b>1. FORORD .....</b>	<b>4</b>
<b>2. GARANTI .....</b>	<b>4</b>
<b>3. SIKKERHET OG MILJØ .....</b>	<b>5</b>
3.1 Symboler .....	5
3.2 Generelle sikkerhetsinstrukser	
3.3 Miljø .....	5
<b>4. TEKNISKE DATA .....</b>	<b>6</b>
4.1 Generelt .....	6
4.2 Hoveddeler .....	6
4.3 Lydnivå .....	7
<b>5. KONTROLLER FØR INSTALLASJON .....</b>	<b>8</b>
5.1 Kontroll av leveransen .....	8
5.2 Oljenivå .....	8
5.3 Elektrisk system .....	8
5.4 Motorvern .....	8
5.5 Elektromotor .....	8
5.6 Pumpetetninger .....	8
5.7 Oppstilling .....	8
<b>6. FØRSTE OPPSTARTING AV PUMPEN .....</b>	<b>9</b>
6.1 Dreieretning .....	9
6.2 Strømstyrke .....	9
6.3 Starthypighet .....	9
<b>7. OPPSTILLINGSMULIGHETER .....</b>	<b>10</b>
7.1 Generelt .....	10
7.2 Oppstilling -H .....	10
7.3 Oppstilling V .....	11
7.4 Oppstilling SH og -SV .....	11
7.5 Oppstilling K .....	12
7.6 Maksimal belastning av pumpehusflenser .....	13
<b>8. VEDLIKEHOLD .....</b>	<b>14</b>
8.1 Generelt .....	14
8.2 Vedlikeholdsskjema .....	14
8.3 Smøremiddel .....	14
8.4 Kontroll av oljenivå .....	14
8.5 Oljeskift .....	14
8.6 Elastisk kobling .....	15
<b>9. TRANSPORT OG OPPBEVARING .....</b>	<b>17</b>
<b>10. TILBEHØR .....</b>	<b>17</b>
<b>11. FEILSØKING .....</b>	<b>18</b>
<b>TILLEGG 1: Dataskilt .....</b>	<b>19</b>
<b>TILLEGG 2: Eksempel på koplingsdiagram for direkter start .....</b>	<b>20</b>
<b>TILLEGG 3: Eksempel på Stjernetrekant koplings skjema .....</b>	<b>21</b>
<b>TILLEGG 4: Notater .....</b>	<b>22</b>

## 1. INNLEDNING

Vi gratulerer med anskaffelsen av en BW eller BD pumpe, en tilstopningsfri virvelhjulspumpe med fremragende egenskaper til generelle formål.

BW og BD pumpene er særlig egnet til pumping av stoffer med lange fibre og grøtaktige medier med en svært stor andel av faste bestanddeler eller faste deler. Vær forsiktig med pumpen, følg nøye instruksjonene i denne håndboken og utfør regelmessig vedlikehold. Riktig bruk og vedlikehold forlenger pumpens levetid. Denne håndboken inneholder diverse advarsler og sikkerhetsforholdsregler.



Les derfor hele boken nøye, slik at det ikke oppstår farlige situasjoner som kan føre til personskade eller skade på pumpen.



BW og BD pumpene er utviklet for profesjonelt bruk. Vedlikehold og reparasjoner skal kun utføres av personale med den nødvendige utdanning.

For bestilling av deler kan De henvende Dem til leverandøren av pumpen.

Delelister og tegninger av tverrsnitt kan leveres på forespørsel.

Gi følgende opplysninger ved bestilling av deler:

1. Pumpetype
2. Produktkode
3. Serienummer

Denne informasjonen finnes på typeskiltet, se vedlegg 1. Pumpen og denne håndboken er laget med størst mulig omhu.

Hvis De allikevel skulle ha forslag til forbedringer av produktet, ber vi Dem om å kontakte oss.

ITT W&WW Alphen B.V.  
Produktieweg 5  
P.O. Box 140  
2400 AC Alphen aan den Rijn  
The Netherlands

Tel.: +31 172 418686

Fax.: +31 172 418602

## 2. GARANTI

Vi henviser til garanti avtale med Deres lokaleforhandler.

### **3. SIKKERHET OG MILJØ**

#### **3.1. SYMBOLER**

\* I denne manualen

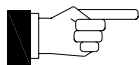


Generell advarsel

FARE !



Spenningsfare



Obs!

\* På pumpen



Fare for fysisk skade.  
Roterende deler !



Spenningsfare



EU-sertifiseringssymbol

#### **3.2. GENERELLE SIKKERHETS INSTRUKSER**

- \* Kun opplært og autorisert personell kan installere og vedlikeholde pumpen, etter gjennomlesning av denne manualen.
- \* Benytt pumpen kun til det den er produsert for og under regulerte forhold.
- \* Gå ikke nær roterende deler.
- \* Spyl av pumpen før vedlikehold og inspeksjon.
- \* Undersøk de lokale regler når det jobbes med aggressive, tærende, giftige, ildsfarlige og eksplosive kjemikalier.
- \* Fjern aldri sikkerhets-skilt; hold dem rene.
- \* Bruk alltid jordet strømkrets.
- \* Kople alltid fra strømførende ledninger før vedlikehold og inspeksjon.
- \* Sørg for at uvedkommende ikke kan koble strømmen til igjen, mens arbeid pågår.
- \* Bruk en skikkelig talje e.l. for løfting og håndtering av pumpen.

#### **3.3. MILJØ**

Deler som skiftes ut, ved reparasjoner, vedlikehold eller fornyelse, kan inneholde materiell som kan skade miljøet. Vis omtanke når slike deler skal kastes. Gjør dette i henhold til det lokale miljøregulativ.

## 4. TEKNISKE DATA

### 4.1 Beskrivelse av BW- og BD-pumpene

BW- og BD-pumpene er tilstoppingsfri virvelhjulspumper med fremragende egenskaper til generelle formål. Disse pumpene er særlig egnet til pumping av faste deler, og til pumping av stoffer med lange fibre samt grøtaktige masser med en svært stor andel av faste bestanddeler. Løpehjulet og pumpehuset er konstruert for størst mulig fri gjennomgang.

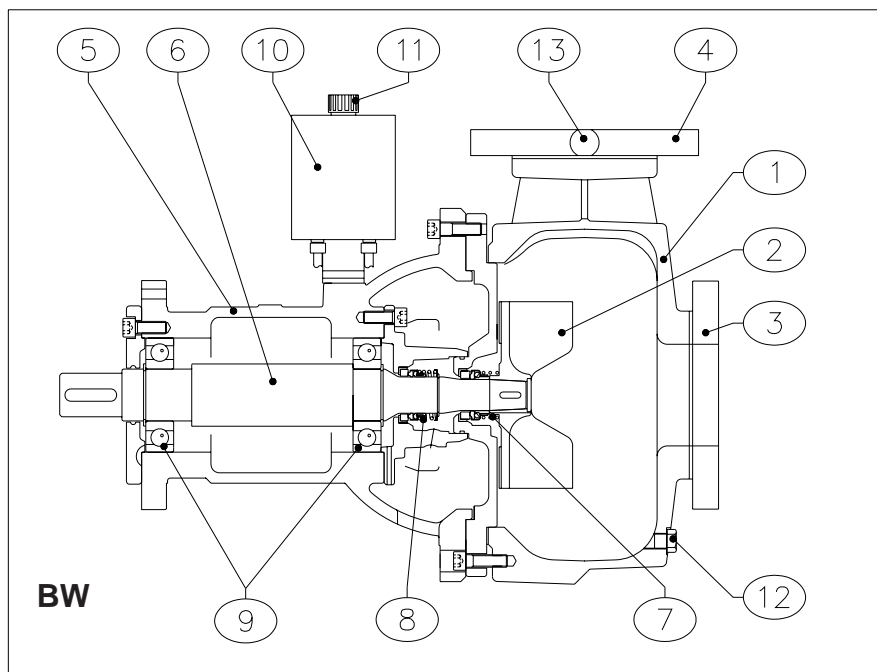
BD-pumpen har som ekstra kjennetegn at delene dens er laget av det svært slitesterke materialet Nihard4.

Denne pumpen er derfor svært egnet til pumping av slipende medier.

Konstruksjonsdetaljer:

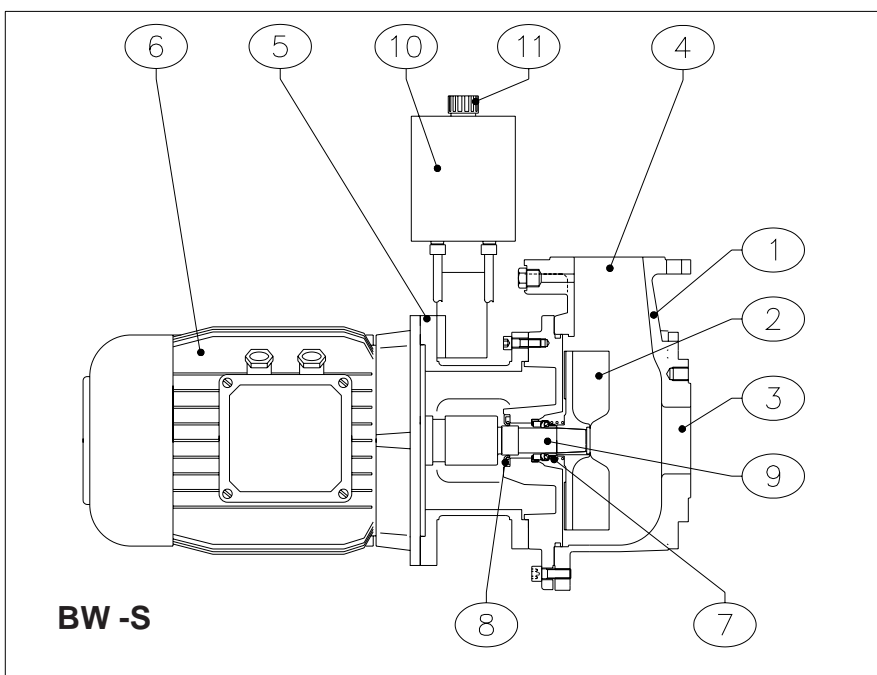
- Dobbel tetning, som befinner seg i et oljebad, for en svært pålitelig adskillelse mellom pumpe- og motordelen.
- Overdimensjonerte lagre med smøring som holder for hele levetiden.
- Løpehjul med høyt utbytte og uovertrufne egenskaper for pumping av faste deler.

### 4.2 Hoveddeler



#### BW Med lagerenhet

- |    |   |
|----|---|
| 1  | Pumpehus                                      |
| 2  | Løpehjul                                      |
| 3  | Sugestuss                                     |
| 4  | Trykkstuss                                    |
| 5  | Lagerhus                                      |
| 6  | Pumpeaksel                                    |
| 7  | Mekanisk tetning pumpe-<br>side               |
| 8  | Tetning motorside                             |
| 9  | Lagre   |
| 10 | Oljetank                                      |
| 11 | Lokk med peilepinne, for<br>påfylling av olje |
| 12 | Tømmeplugg                                    |
| 13 | Tilkobling for trykkmåling                    |



#### BW-S kort koblet utførelse

- |    |   |
|----|---|
| 1  | Pumpehus                                      |
| 2  | Løpehjul                                      |
| 3  | Sugestuss                                     |
| 4  | Trykkstuss                                    |
| 5  | Flensforbindelse                              |
| 6  | Motor   |
| 7  | Mekanisk tetning pumpe-<br>side               |
| 8  | Tetning motorside                             |
| 9  | Forlengelsesaksel                             |
| 10 | Oljetank                                      |
| 11 | Lokk med peilepinne, for<br>påfylling av olje |

### 4.3 Lydnivå

Avhengig av pumpens arbeidspunkt og turtall oppstår det et visst lydnivå. I tillegg kan det oppstå ett visst lydnivå på grunn av spesifikke vibrasjoner i ledningssystemet. Dette lydnivået kan reduseres ved å modifisere ledningsoppheget og/eller bruke kompensatorer. I nedenstående tabell vises lydnivået til BW og BD-pumpene.

Tabell lydnivå BW- og BD-pumper		
Type	Turtall [min <sup>-1</sup> ]	Lydnivå [dB]
BW20	960-2900	<70
BW40	960-2900	<70
BW60	960/1450	<70
BW60	2900	<80
BW3000	960-1450	<70
BW3000	2900	<80
BW5000	960-1450	<70
BW6000	960-1450	<70
BD40	960-1450	<70
BD60	960-1450	<70

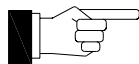
## 5. Kontroller før installasjon

Før pumpen installeres og tas i bruk må følgende kontrolleres:

### 5.1 Kontroll av leveransen

Ta pumpen ut av emballasjen og kontroller om det har oppstått transportskade.

Kontroller om leveransen er komplett.



Hvis De konstaterer at leveransen er skadet eller ikke er komplett, bes De kontakte leverandøren umiddelbart.

### 5.2 Oljenivå

Kontroller oljenivået ifølge instruksjonene til den aktuelle pumpen (se avsnitt 7.5).

### 5.3 Elektrisk system

Kontroller om nettspenningen, frekvensen og startmåten er som beskrevet på motorens typeskilt.

Motoren tilkobles ifølge anvisningene for det elektriske utstyret på innersiden av kabelboksens lokk. Se vedlegg 2 og 3 for eksempler på koblings skjema.

### 5.4 Motorvern

Det er påkrevet at pumpen tilsluttes nettet ved hjelp av en motorvern bryter.

Ved direkte start (DOL) må innstillingen minst tilsvare motorens strømstyrke ved fullast. Dette gjengis på typeskiltet.

### 5.5 Elektromotor

Hvis det oppstår tvil om motorens tilstand, må solasjonsmotstanden til jord måles.

Motstanden skal være minimalt  $1 <N> \text{M}\Omega$ .

### 5.6 Pumpetetninger

Kontroller ved hjelp av en T-nøkkel om løpehjulet kan dreies uten stor kraft (se fig. 5.1).

Med denne handlingen løsnes samtidig fastsittende tetninger på riktig måte.

### 5.7 Oppstilling

Kontroller at alle deler som er nødvendige for oppstillingen er til stede. Se avsnitt 7.

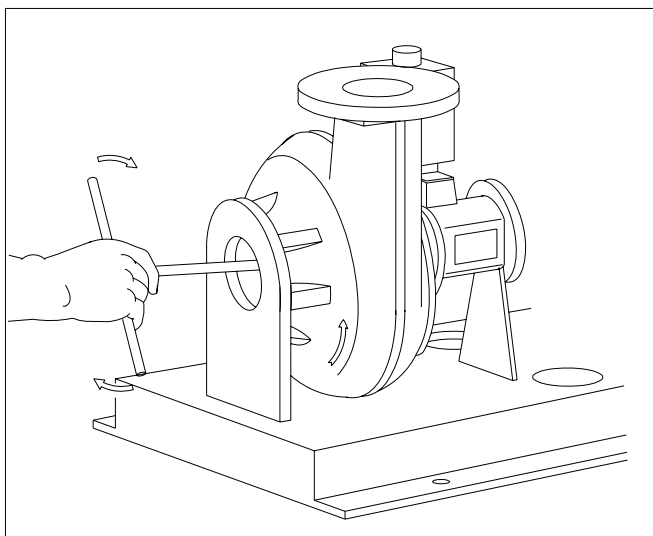


Fig. 5.1

## **6. Første oppstarting av pumpen**

### **6.1 Dreieretning**

Den første betingelsen for at pumpen skal virke er at løpehjulet roterer riktig vei. Kontroller at dreieretningen er den samme som angitt med en pil på lagerhuset eller flensforbindelsen. Dette kan man kontrollere ved å se på dreieretningen til elektromotorens vifte eller kileremskiven, eller eventuelt koplingen (etter at beskyttelsen er fjernet).

### **6.2 Strømstyrke**

Strømstyrken må kontrolleres ifølge motorens typeskilt. Mens motoren går under normale forhold tilsluttes et amperemeter på faseledningene for å kontrollere at den maksimale strømstyrken ikke overskrides. Hvis denne verdien overskrides, må man kontrollere følgende:

- Er spenningen for lav?
- Er mediets tykkelse eller spesifikke vekt for stor?
- Er pumpen tilstoppet?
- Er dreieretningen riktig?

Hvis problemet ikke lar seg løse, bes De kontakte leverandøren.

### **6.3 Starthypighet**

Hvis pumpen styres av en nivåregulator, må denne innstilles slik at pumpen ikke starter oftere enn 20 ganger i timen.

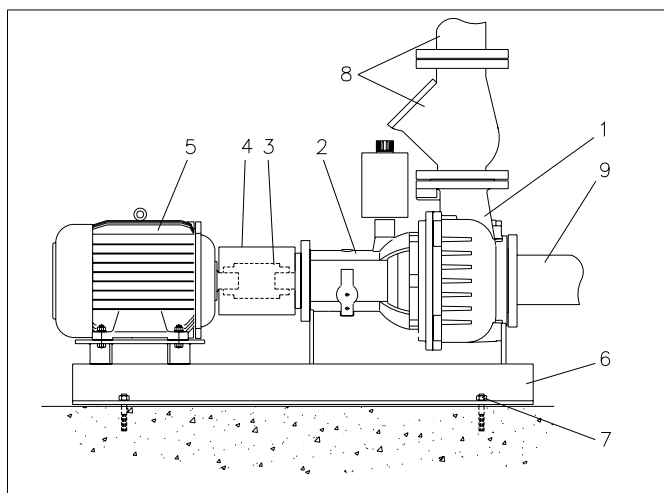


Fig. 7.1

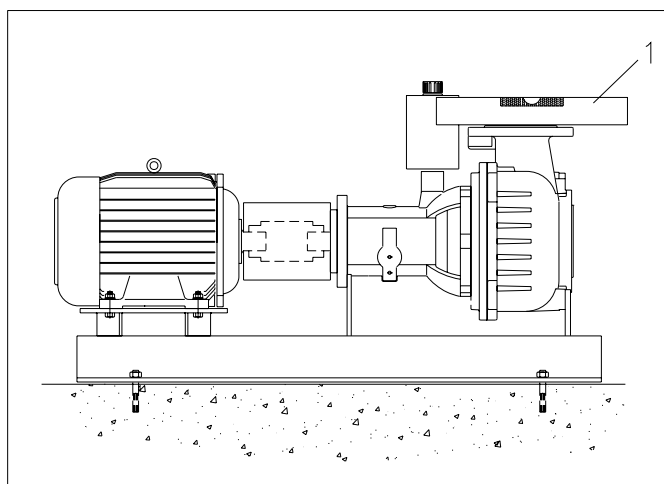


Fig. 7.2

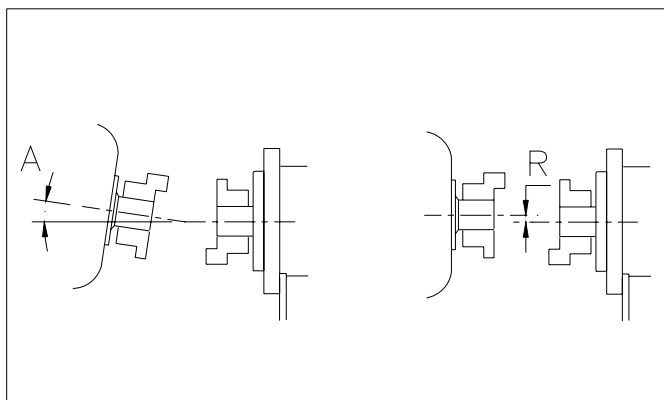


Fig. 7.3

## 7. OPPSTILLINGSMULIGHETER

### 7.1 Generelt:

For BW/BD-pumpene er følgende oppstilling mulig:

- H Horisontalt, på en bunnplate
- V Vertikalt, på en fot
- SH Kort koblet, horisontalt
- SV Kort koblet, vertikalt
- K Kilerem-drift

### 7.2 Oppstilling -H

Horisontal oppstilling på bunnplate. Se fig. 7.1

Hoveddelene til denne installasjonen er:

1. pumpeenhet
2. lagerenhet
3. elastisk kobling med avstandsstykke
4. beskyttelse av koblingen
5. elektromotor med kabler
6. bunnplate
7. forankringsbolt (4x)
8. trykkledning
9. sugeledning

Ved installasjon av denne oppstillingen må man passe på nedenstående (i denne rekkefølgen):

- Bunnplaten forankres til fundamentet ved hjelp av de 4 montasjehullene; se fig. 7.1, pos. 7.
- Oversiden til trykkflensen må være i vater; se fig. 7.2, pos. 1.
- Bunnplaten fylles deretter med betong som ikke krymper.
- Pumpeakselen og motorakselen må være på linje; se avsnitt 7.2.1.
- Belastningen av trykk- og sugeflensene må ikke overstige verdiene i avsnitt 7.6.
- Start- og stoppnivået til nivåregulatoren må innstilles slik at pumpen ikke starter mer enn 20 ganger i timen.

#### 7.2.1 Oppretting av pumpeaksel og motoraksel

Ved installasjonen må man passe på at pumpeakselen er på linje med motorakselen.

På grunn av forankringen av bunnplaten og tilkobling av ledningene, kan opprettingen være forandret.

Fjern beskyttelseskappen; se fig. 7.1, pos. 4.

Opprettingen kontrolleres på to steder:

1. Det radiale avviket (R) skal være maksimalt 0,4 mm.
2. Vinkelavviket (A) skal være maksimalt 1°. Se fig. 7.3. Opprettingen kan korrigeres med shims under bena til pumpehuset, lagerhuset eller motoren.

Kontroller opprettingen før pumpen startes.

Monter beskyttelseskappen igjen etter denne kontrollen.

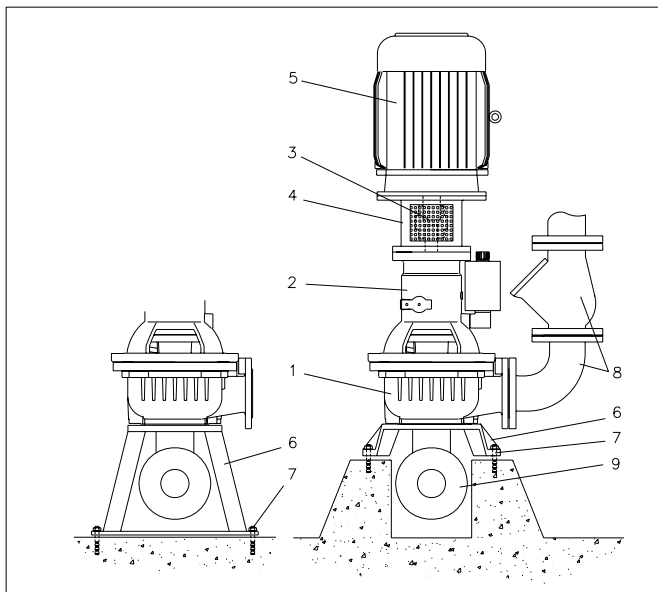


Fig. 7.4

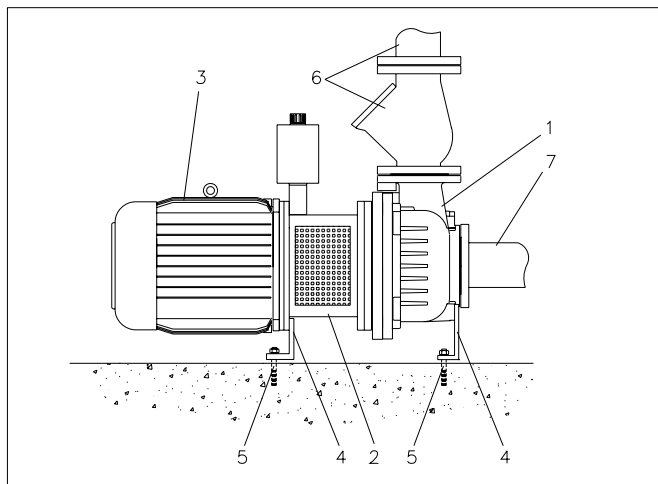


Fig. 7.5

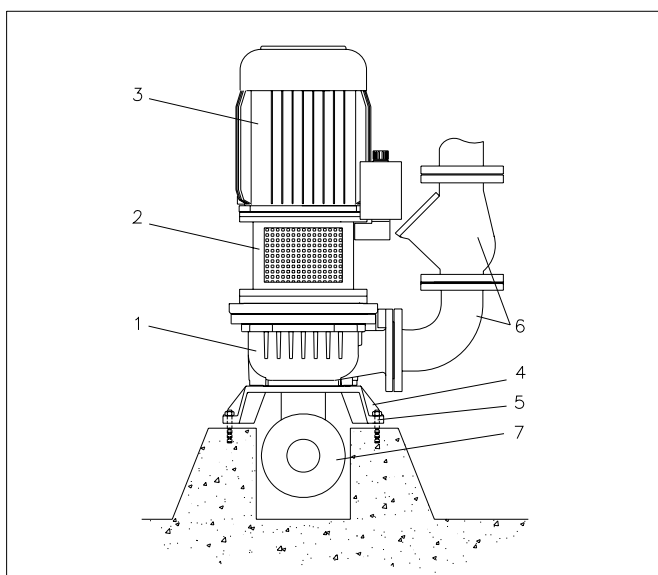


Fig. 7.6

### 7.3 Oppstilling -V

Vertikal oppstilling på fot. Se fig. 7.4.

Hoveddelene til denne installasjonen er:

1. pumpeenhet
2. lagerenhet
3. elastisk kobling med avstandsstykk
4. flensforbindelse elektromotor med kabler
6. fot
7. forankringsbolt (4x)
8. trykkledning
9. sugeledning

Ved installasjon av denne oppstillingen må man passe på nedenstående (i denne rekkefølgen):

- Foten forankres til fundamentet ved hjelp av de 4 montasjehullene; se fig. 7.4, pos. 7.
- Flaten til trykkflensen må være helt loddrett;
- Belastningen av trykk- og sugeflensene må ikke overstige verdiene i avsnitt 7.6.
- Start- og stoppnivået til nivåregulatoren må innstilles slik at pumpen ikke starter mer enn 20 ganger i timen.

### 7.4 Oppstilling -SH og -SV

Kort, koblet utføring, horisontal eller vertikal

Se fig. 7.4 og fig. 7.6.

Hoveddelene til denne installasjonen er:

1. pumpeenhet
2. flensforbindelse
3. elektromotor med kabler
4. fot
5. forankringsbolt (4x)
6. trykkledning
7. sugeledning
8. styring, nivåkobling

Ved installasjon av denne oppstillingen må man passe på nedenstående (i denne rekkefølgen):

- Foten forankres til fundamentet ved hjelp av de 4 montasjehullene; se fig. 7.4 og fig. 7.6, pos. 5.
- Flaten til trykkflensen må være helt loddrett;
- Belastningen av trykk- og sugeflensene må ikke overstige verdiene i avsnitt 7.6.
- Start- og stoppnivået til nivåregulatoren må innstilles slik at pumpen ikke starter mer enn 20 ganger i timen.

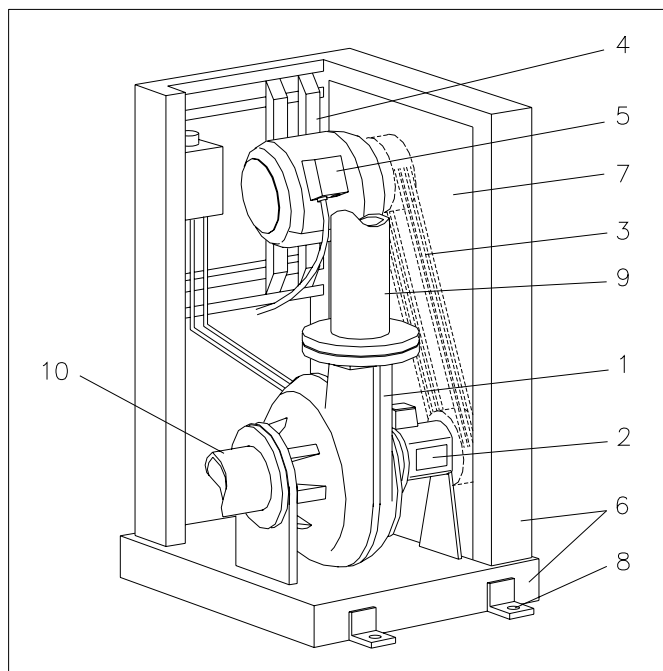


Fig. 7.7

## 7.5 Oppstilling -K

Kileremdrift med høyt plassert motor og ramme (se fig. 7.7).

Hoveddelene til denne installasjonen er:

1. pumpeenhet
2. lagerenhet
3. kileremdrift (3 kileremmer, 2 skiver)
4. strammeskinne (2x)
5. elektromotor med kabler
6. ramme
7. beskyttelsesplate (2x)
8. forankringsbolt (4x)
9. trykkledning
10. sugeledning

Ved installasjon av denne oppstillingen må man passe på nedenstående (i denne rekkefølgen):

- Foten forankres til fundamentet ved hjelp av de 4 montasjehullene; se fig. 7.7, pos. 8.
- Oversiden til trykkflensen må være i vater.
- Belastningen av trykk- og sugeflensene må ikke overstige verdiene i avsnitt 7.6.
- Kileremmene må ikke være for stramme eller for løse; se avsnitt 7.5.1.
- Start- og stoppnivået til nivåregulatoren må innstilles slik at pumpen ikke starter mer enn 20 ganger i timen.

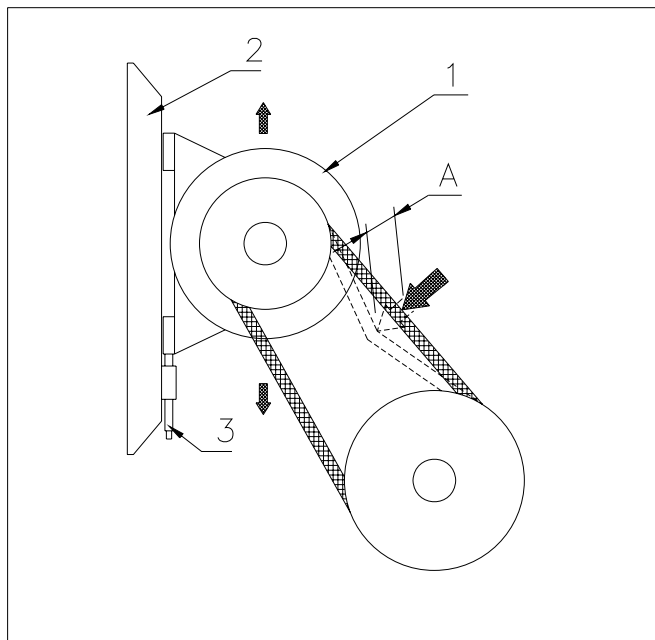


Fig. 7.8

### 7.5.1 Kontroll av kileremmene

Kileremmene justeres på følgende måte for optimal drift: Fjern en av beskyttelsesplatene.

Utøv et trykk på 75 N på en av kileremmene; se fig. 7.8. Den inntrykte avstanden (A) må være ca. 1 cm.

Hvis avstanden er for liten (kileremmen er for stram), må elektromotoren (1) skyves litt nedover.

Hvis avstanden er for stor (kileremmen er for løs), må motoren skyves oppover.

Kontroller de to andre kileremmene på samme måte. Hvis den innbyrdes forskjellen er mer enn 0,5 cm må man skifte alle tre remmer.

Justering av remmene gjøres ved hjelp av strammeskinnene (2).

Sett begge strammerne (3) under motoren i skinnen. Deretter løsnes motorens festebolter litt, og skrues strammerne inn (strammere) eller ut (løsere), slik at det oppnås riktig stramming. Stram deretter motorens festebolter igjen, og kontroller strammingen en gang til.

Kontroller (etter justeringen) om begge remskivene fremdeles er i linje (se fig. 7.9).

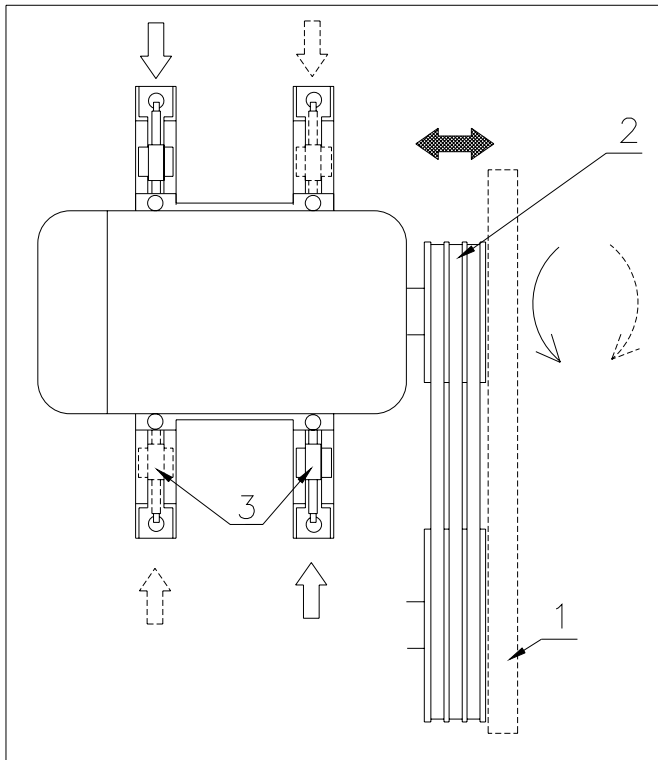


Fig. 7.9

Legg en linjal (1) langs begge skivene for å kontrollere dette.  
Om nødvendig kan motorens remskive forskyves på akselen. For å gjøre dette løsnes de 3 justeringsskruene i navets klemhylse litt løs og trykkes remskiven mot motoren. Hvis remskiven og klemmehylsen sitter løst fra hverandre, kan skiven forskyves på motorakselen. Sett remskiven i riktig stilling og stram justeringsskruene. Kontroller opprettingen på nytt, for mens klemmehylsen skrues fast kan remskiven forskyve seg litt. Hvis motorakselen ikke er parallell med pumpeakselen, kan motoren vris som vist i fig. 7.9. For å gjøre dette løsnes motorboltene litt og justeres motoren med strammerne (3). Om nødvendig kan en av strammerne på motorens overside festes i strammeskinnen for å oppnå ønsket resultat. Pass på at kileremmene er riktig strammet!  
Fest beskyttelsesplaten igjen.

Pumpen er klar til drift igjen.

## 7.6 Maksimal belastning av pumpehusflenser

Pumpens trykk- og sugeflens blir belastet av ledningssystemet. Denne belastningen består av to faktorer (fig. 7.10):

1. Kraftene  $F_x$ ,  $F_y$  og  $F_z$
2. Momentene  $M_{xy}$ ,  $M_{xz}$  og  $M_{yz}$

I nedenstående tabell er den maksimale flensbelastningen angitt pr. pumpetype

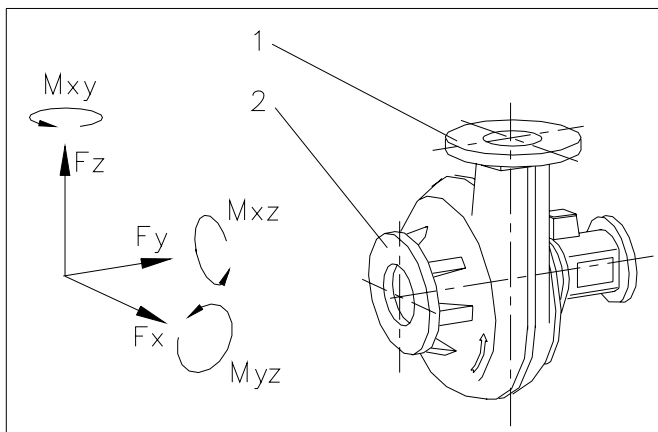


Fig. 7.10

Pumpe type	$F_x$ [N]	$F_y$ [N]	$F_z$ [N]	$M_{xy}$ [Nm]	$M_{xz}$ [Nm]	$M_{yz}$ [Nm]
BW20	1000	1000	2000	900	900	1000
BW40	1200	1200	2500	1000	1000	1100
BW60	1200	1200	2800	1100	1100	1200
BW3000	1200	1200	2500	1000	1000	1100
BW5000	1200	1200	2500	1000	1000	1100
BW6000	1200	1200	2800	1100	1100	1200
BD40	1200	1200	2500	1000	1000	1100
BD60	1200	1200	2800	1100	1100	1200

## 8. VEDLIKEHOLD

### 8.1 Generelt



Strømmen må slås av før det utføres vedlikehold på pumpen. Sørg for at uvedkommende ikke kan koble strømmen til igjen, mens arbeid pågår.



Pumpen må rengjøres grundig.

### 8.2 Vedlikeholdsskjema

- \* Etter de første 20 driftstimene:
  - Kontroller oljens tilstand.  
Kontakt leverandøren hvis oljen inneholder for mye vann.

Hver 6. måned eller 500 driftstimer:  
Kontroller oljens tilstand og oljenivået (se avsnitt 8.4)

Kontakt leverandøren hvis oljen inneholder for mye vann.

- \* Skift oljen hvert år eller hvis den ikke er ren lenger; se avsnitt 8.5.

### 8.3 Smøremidler

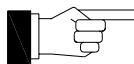
- \* Pumpens lagre er smurt for hele levetiden.
- \* Standard fylles oljebeholderen med ExxonMobil Marcol 152 eller en tilsvarende.  
Viskositet: 32 cSt.  
Hvis det brukes en annen oljetype, opplyses det om dette på et klistremerke.

### 8.4 Kontroll av oljenivå

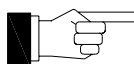
Oljemengden må kontrolleres med peilepinnen som befinner seg i lokket til oljetanken. Oljenivået skal være mellom merkene på peilepinnen.

### 8.5 Oljeskift

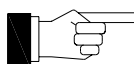
Oppsamling, lagring og kasting av olje skal foregå i henhold til de gjeldende regler og lover.



Bruk alltid riktig oljetype! Se avsnitt 8.3.



Oljen kan tappes av ved å løsne en av de nedre oljeledningene, eller via den spesielle tømmeledningen.



For å fjerne eventuelle rester, tilråder vi å skylle med ny olje før systemet fylles.

## 8.6 Elastisk kobling

Elektromotoren er koblet til pumpen med en elastisk kobling som demper eventuelle vibrasjoner og kompenserer for eventuell skjev oppstilling.

Koblingen sørger også for enkel demontering av motor og lagerhus (gjelder ikke utførelse S og K).

Kontroll av koblingen, utskifting av gummielementet eller hele koblingen er avhengig av pumpens oppstilling.

For horisontalt oppstilte pumper (H); se avsnitt 8.6.1 og 8.6.2.

For vertikalt oppstilte pumper (V); se avsnitt 8.6.3 og 8.6.4.



Før kontrollen påbegynnes må man forvise seg om at pumpen ikke kan starte.

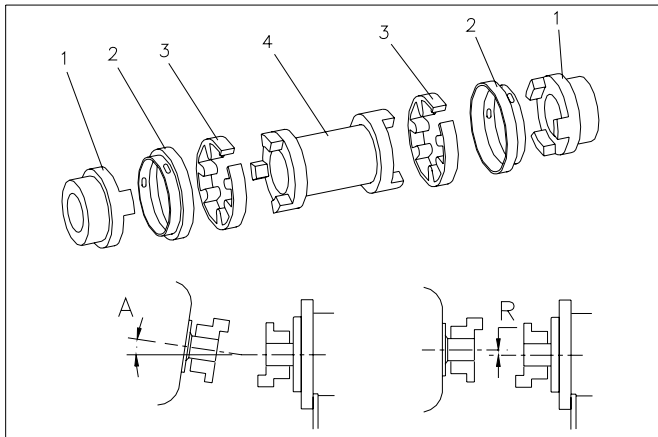


Fig. 8.1

### 8.6.1 Kontroll kobling oppstilling

Fjern skjermen fra koblingen.

Kontroller at avstandsstykket (4) ikke har dødgang i forhold til de faste delene (1).

Fjern begge kappene (se fig. 8.1, pos. 2) ved å skru ut festeskrue.

Fjern gummielementene (3) og kontroller med hensyn til slitasje. Hvis metalldelene (1) og (4) må skiftes, fortsett fra avsnitt 8.6.2.

Kontroller om pumpens og motorens akselender er på linje med hverandre.

Dette gjøres ved å legge en linjal på de to faste koblingsdelene (1). Dette gjøres både på oversiden og siden av koblingen.

Det radiale avviket (R) skal være maks. 0,4mm.

Vinkelavviket (A) skal være maks. 1°

Om nødvendig korrigeres med fyllplater under motoren eller pumpen: Monter om nødvendig nye gummielementer (3) og fest kappene (2).

Deretter festes skjermen igjen.

Pumpen er nå driftsklar.

### 8.6.2 Utskifting av koblingen -H

Fjern skjermen fra koblingen.

Hvis hele den elastiske koblingen må skiftes på grunn av skader, må man følge nedenstående prosedyre:

1. Skru justeringsskruene ut av navet og fjern delene til den gamle koblingen med en egnet avtrekker.
2. Anbring begge de to nye koblingsnavene (1). Eventuelt varmes de først. Kontroller avstanden ved å legge avstandsstykket (4) mellom begge koblingsnav (2). Den totale aksiale dødgangen skal være ca. 5 mm. Fest deretter justeringsskruene.
3. Kontroller det radiale og aksiale avviket (R) og (A); se avsnitt 8.6.1.
4. Fest de nye gummielementene (3) og avstandsstykket og fest kappene (2).

Deretter festes skjermen igjen.

Pumpen er nå driftsklar.

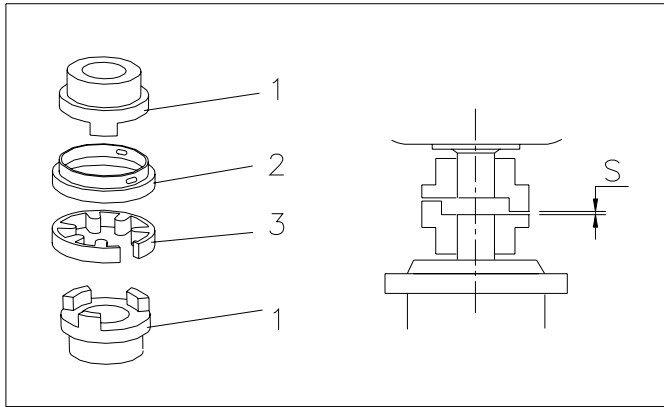


Fig. 8.2

### 8.6.3 Kontroll av koblingens oppstilling -V

Fjern skjermene fra flensforbindelsen og kontroller om koblingen er uten dødgang. Fjern begge kappene (fig. 8.2, pos. 2) ved å skru ut festeskruene. Fjern gummielementet (3) og kontroller om det er slitt. Fortsett fra avsnitt 8.6.4. hvis gummidelene må skiftes.

Kontroller om avstanden (S) er 2-4 mm.

Fest det eventuelt nye gummielementet (3) og fest kappene (2).

Deretter festes flensforbindelsens skjermer igjen.

Pumpen er nå driftsklar.

### 8.6.4 Skifting av koblingen -V

- Fjern skjermene fra flensforbindelsen og fjern kappene (2) og gummielementet.
- Demonter elektromotoren fra flensforbindelsen. Skru justeringsskruene ut av navene. Delene til den gamle koblingen kan nå fjernes med en egnet avtrekker.
- Pass på akselens nåværende stilling!
- Monter navdelene (1) på både motorakselen og pumpeakselen.

Vær oppmerksom på riktig stilling. Sett elektromotoren på flensforbindelsen igjen. Kontroller om avstanden (S) er 24 mm og stram justeringsskruene. Kontroller om koblingsdelene er på linje. Fest det nye gummielementet (3) og fest kappene (2) Deretter festes flensforbindelsens skjermer igjen.

Pumpen er nå driftsklar.

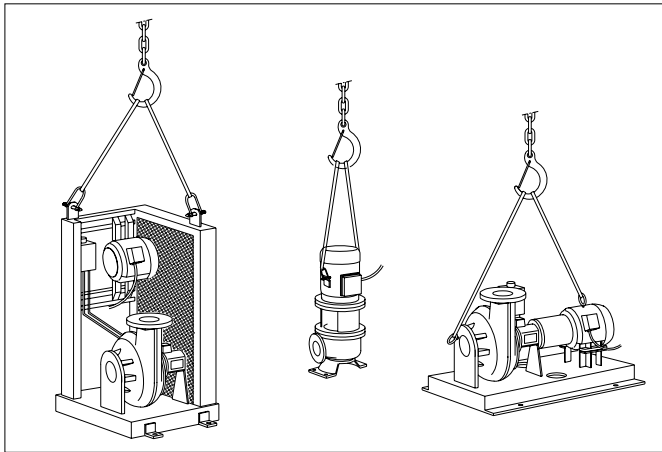


Fig. 9.1

## 9. TRANSPORT OG LAGRING



Pumpen skal transporteres og lagres i samme stilling som den brukes. Det kan ellers oppstå oljelekkasje fra oljetanken.

Ved lagring i lengre perioder må pumpen beskyttes mot fuktighet og varme.

Etter bruk og før lagring må pumpen skylles med rent vann.

Løpehjulet må regelmessig (hver 3. måned) roteres ved hjelp av en Tnøkkel for å unngå at tetningene blir sittende fast (se fig. 9.1).

Etter en lagringsperiode på 6 måneder eller mer må pumpen inspiseres før den tas i bruk.

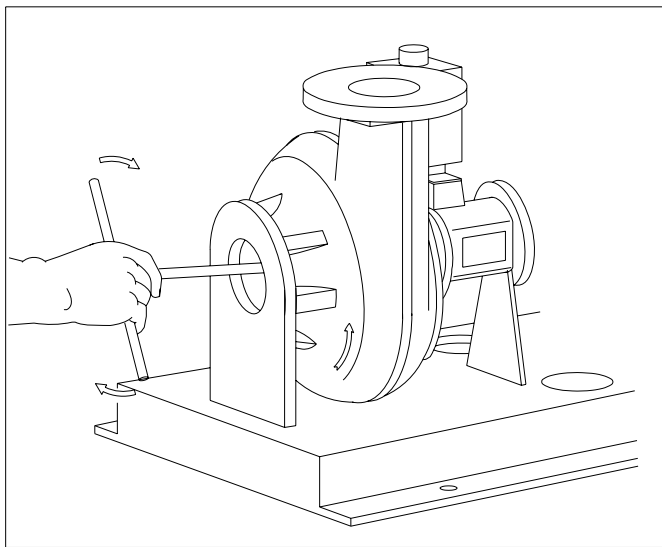


Fig. 9.2

## 10. TILBEHØR

### 10.1 Spyling av akseltetningen

Pumpen kan leveres med en anordning for spyling av akseltetningen; se fig. 10.1.

I tetningshuset er det montert en ring (1) med liten dødgang omkring løpehjulets nav eller tetning. Spylevannsystemet tilkobles til tilkoblingen (3). Denne spylingen sørger for at tetningskammeret (2) holdes fritt for mediet som pumpes.

Det anbefales å montere en (elektromagnetisk) ventil og en strømningsindikator i spylevannsystemet, og justere den slik at det alltid strømmer vann inn i tetningskammeret når motoren går. Det nødvendige spylevantrykket er omtrent 2/3 av pumpetrykket. Når pumpen er utstyrt med denne spylingen angis dette på posisjon 9 på typeplaten, spesialutførelser, "F" (se vedlegg 1).

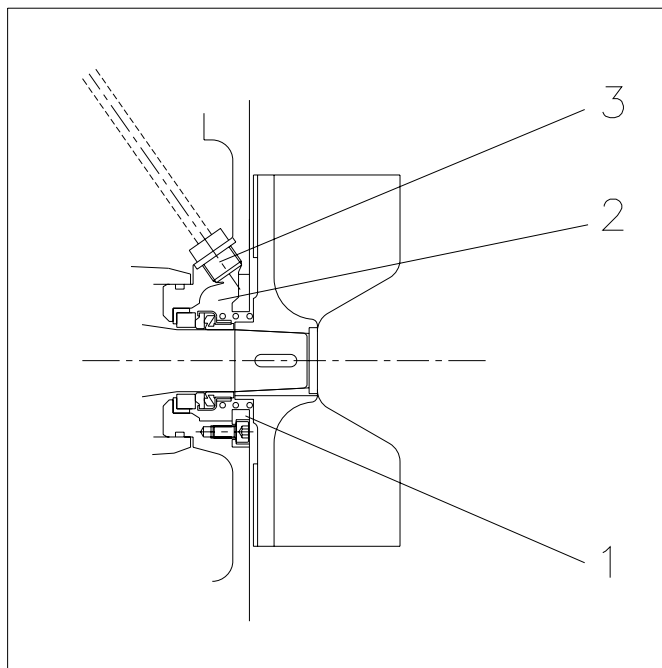


Fig. 10.1

## 11. FEILSØKING

## 11.1 SIKKERHET



Sørg for at strømmen er slått av når det jobbes med statoren.



Sørg for at pumpen ikke plutselig kan starte når det jobbes med den.



Kun faglærte elektrikere kan utføre elektrisk arbeid.



Sørg for at ingen går nær roterende deler når pumpen startes.

Vær oppmerksom på lokale spennings- og sikkerhetsregler.

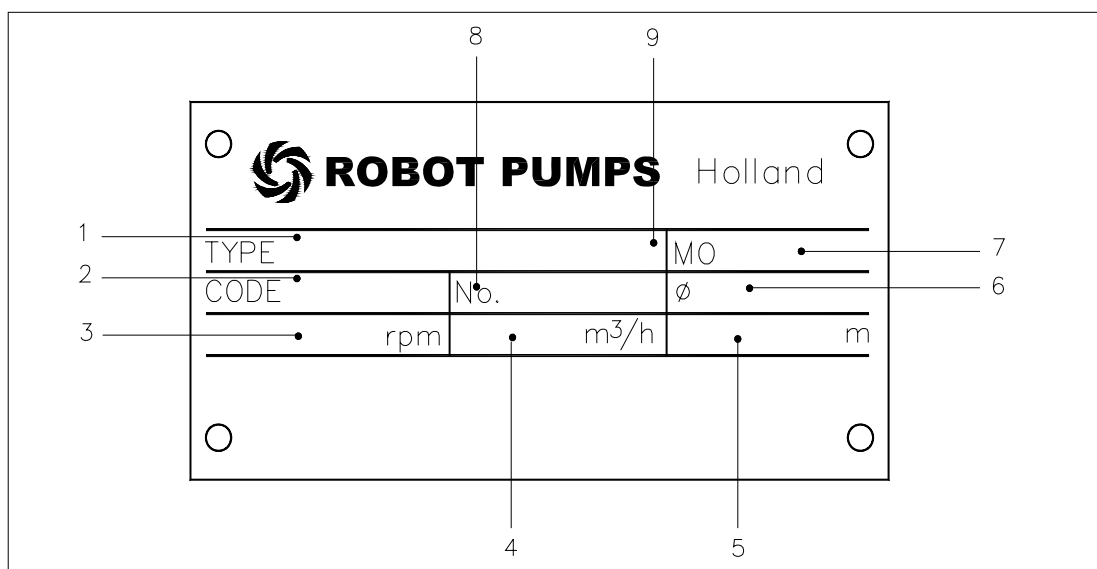
PROBLEM	MULIG ÅRSAK	NØDVENDIG TILTAK	SJEKKPKTR.
Pumpen startet ikke	Ingen volt på stator terminaler	Sjekk strømtilførsel	* Ingen strøm * Hovedisolasjons bryte * Sikringer
		Sjekk motorvern	* Jordingslekkasje rele * Motorvern rele * Vanddetektor * Motortemperatur
		Sjekk start-og stopp signaler	* For lavt vannivå * Blokkerte nivåbrytere * Ombyttede brytere * Kontrollpanel
	Statorfeil	Sjekk statorvikling	* Forbindelse og isolasjon * Fase motstand
Pumpen stopper ikke	Intet stoppsignal	Sjekk nivå regulering	* Flottørbryster * Kontrollpanel
	Galt start / stopp nivå	Sjekk nivå regulering	* Blokkerte nivå brytere * Juster start-og stopp nivå
Pumpen startet og stopper hele tiden	Feil i strømtilførsel	Sjekk strømtilførsel	* Ustabil strømtilførsel * Lav volt * Fase-feil * Innstilling på motorvern
	Overbelastning av stator	Sjekk pumpen	* Feil rotasjonsretning * Blokkert pumpehjul * Motorvern i automatisk tilbakestilling * Forbindelse og isolasjon
	Stator overopphetet	Sjekk kjøling	*Sikringer
For høy strømstyrke	Feil i strømtilførsel	Sjekk strømtilførsel	* Lav volt * Blokkert pumpehjul
	Feil på pumpen	Sjekk pumpen	* For høy viskositet el. gravitet * Feil rotasjonsretn. * Blokkert utløp
Pumpen går, men pumper ikke, eller pumper dårlig	Tilstopping eller luftblokkering	Sjekk utløp og kopling	* Ventil helt el. delvis lukket * Luftlomme * Koplingen lekker * Blokkert pumpehjul el. pumpehus
	Feil på pumpen	Sjekk pumpen	* Pumpen suger for mye luft * Slitt el.skadet pumpehjul * Kontrollpanel
	Feil i strømtilførsel	Sjekk strømtilførsel	* Sikringer * Lav volt
	For liten kapasitet	Sjekk utløpet	* Blokkert utløp * Ventil helt el.delvis lukket * Luftlomme
Høyt nivå alarm	Pumpe feil	Sjekk pumpen	* Blokkert pumpehjul el. pumpehus * Pumpen suger for mye luft * Slitt el. skadet pumpehjul * Slitte el.skadede lager
	Feil i strømtilførsel	Sjekk strømtilførsel	* Sikringer * Lav volt
	Statorfeil	Sjekk stator	* Kontrollpanel * Forbindelse og isolasjon

**TILLEGG 1. Dataskilt**

På typeskiltet som er festet til pumpen vises viktig informasjon om pumpen.

Typeskiltet til pumpen sitter på siden av lagerhuset ved -H, -V og -K oppstillingen.

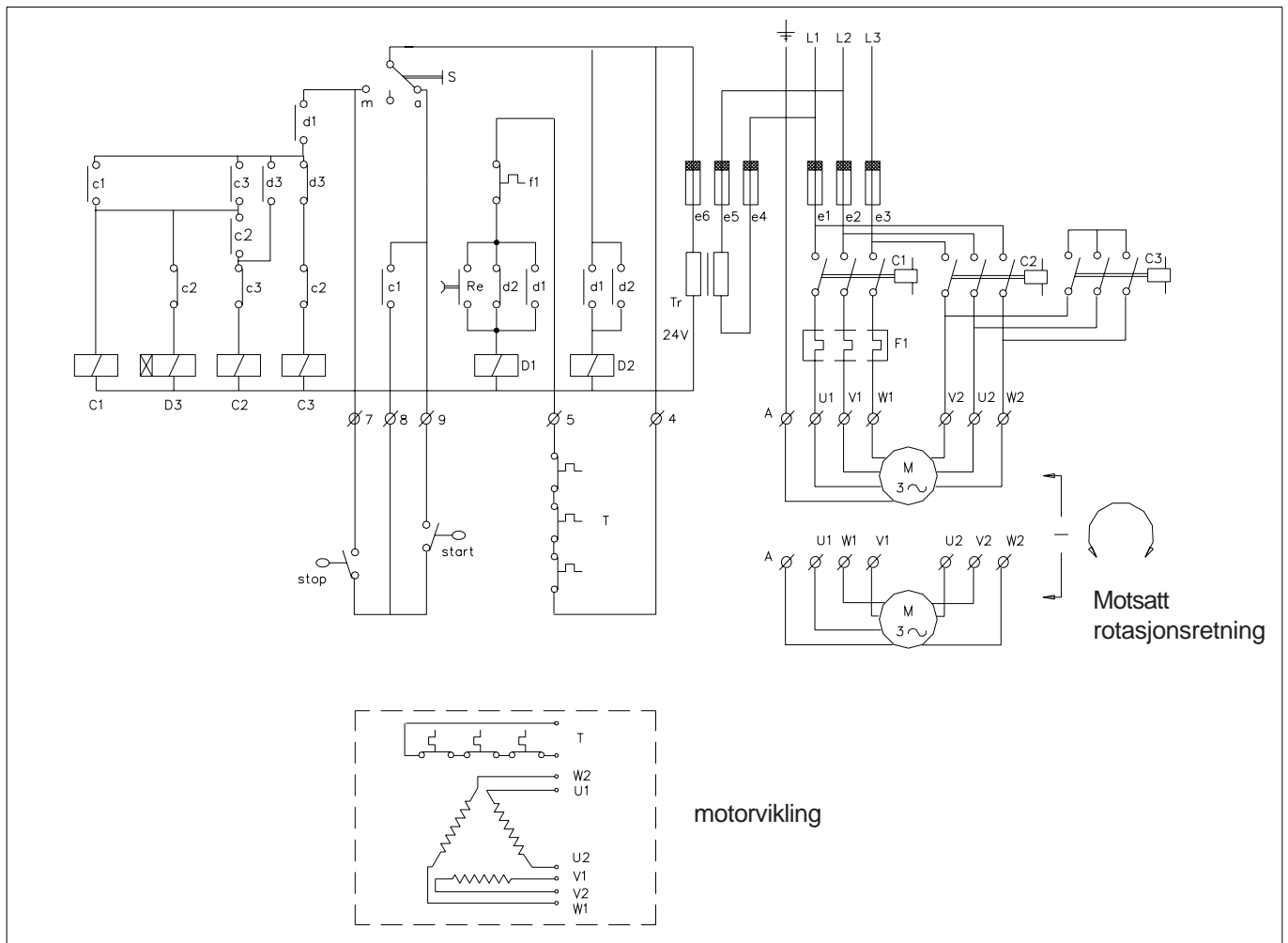
På -SH og -SV oppstillingen sitter typeskiltet på flensforbindingen.



Nr. Beskrivelse	Enhet	Anmerkninger
1 Pumpetype		
2 Pumpekode		
3 Turtall ved fullast	min <sup>-1</sup>	
4 Kapasitet arbeidspunkt	m <sup>3</sup> /h	
5 Trykk arbeidspunkt	m	
6 Diameter løpehjul	mm	
7 Produksjonskode		
8 Serienummer		
9 Spesiell utførelse		F= med tetningsskylling



TILLEGG 3: EKSEMPEL PÅ STJERNETREKANT KOPLINGSSKJEMA



KODING

e1, e2, e3	Linjesikringer
e4, e5	Sikringer, primær kontrollkrets
e6	Sikringer, sekundær kontrollkrets
C	Hovedkontaktor
F1	Motorvern strømbryter med manuell resetting
D1	Hjelperele for motorvern
D2	Hjelperele for strøbrudd
Tr	Transformator
S	Valgbryter manuell/auto av/på
Start	Nivåbryter for pumpestart
Stop	Nivåbryter for pumpestopp
Re	Trykknapp for resetting
M	Pumpemotor
T	Termostater (ev)

