

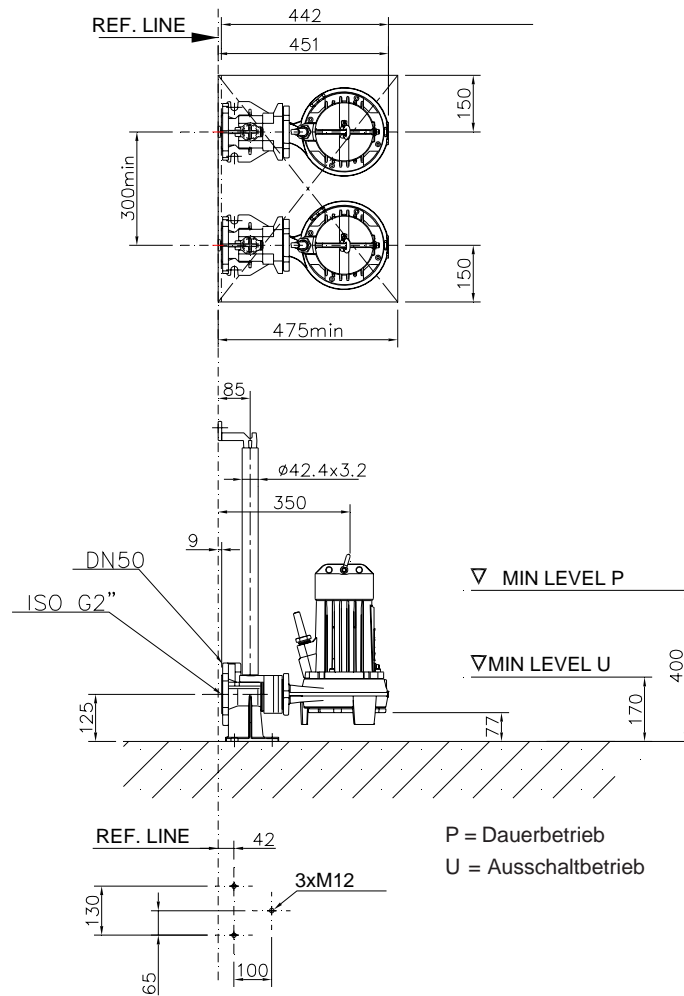


# ITT

## ROBOT PUMPS

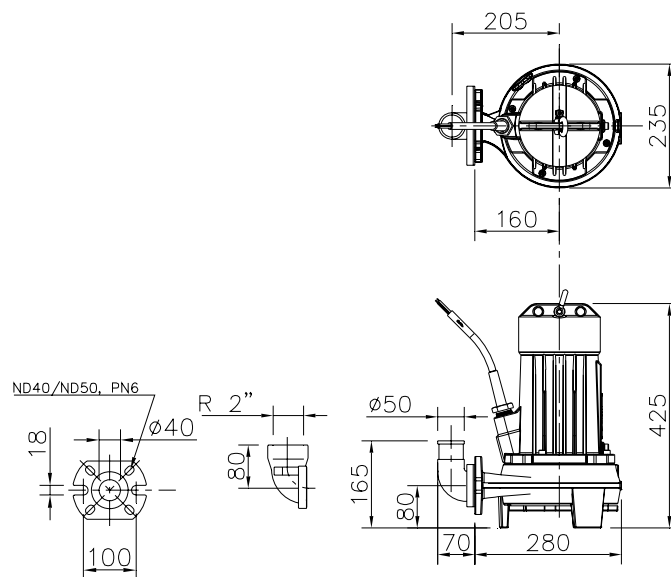
### Technische Information

### Abmessungen RS22 installation -V / -F und -T



Installation -V

Kupplung V50



Installation -F und -T