

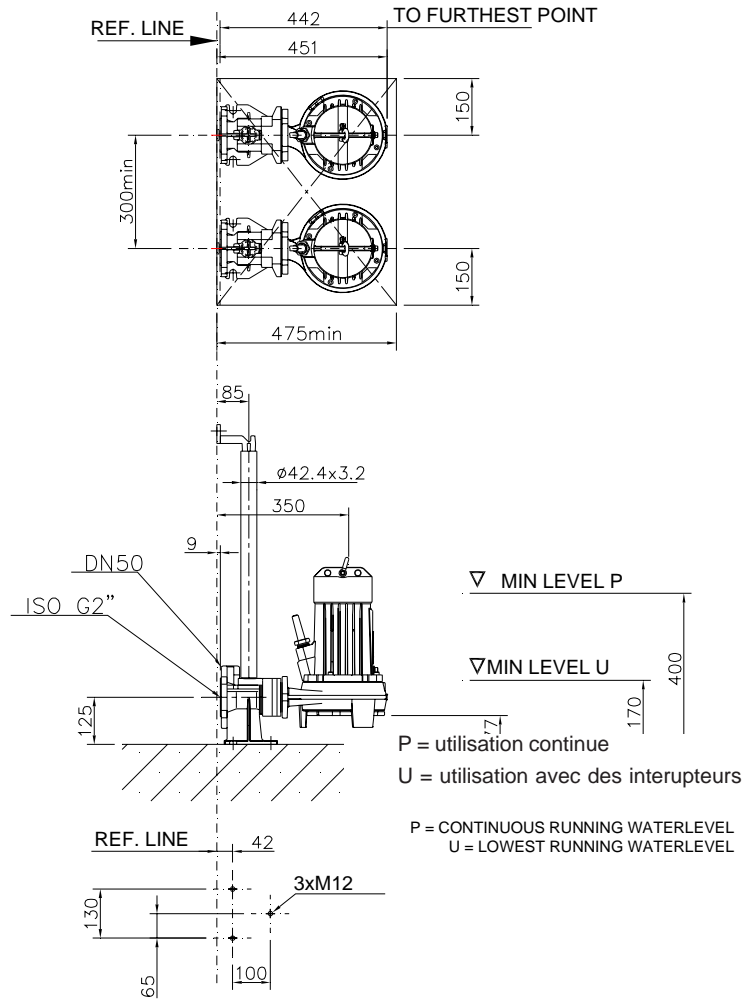


ITT

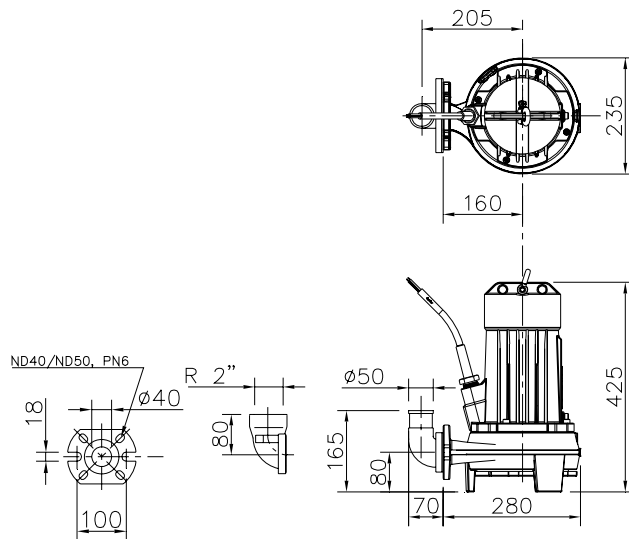
ROBOT PUMPS

Information Technique

Dimensions RS22 installation -V / -F et -T



Installation -V Accouplement V50



Installation -F et -T