

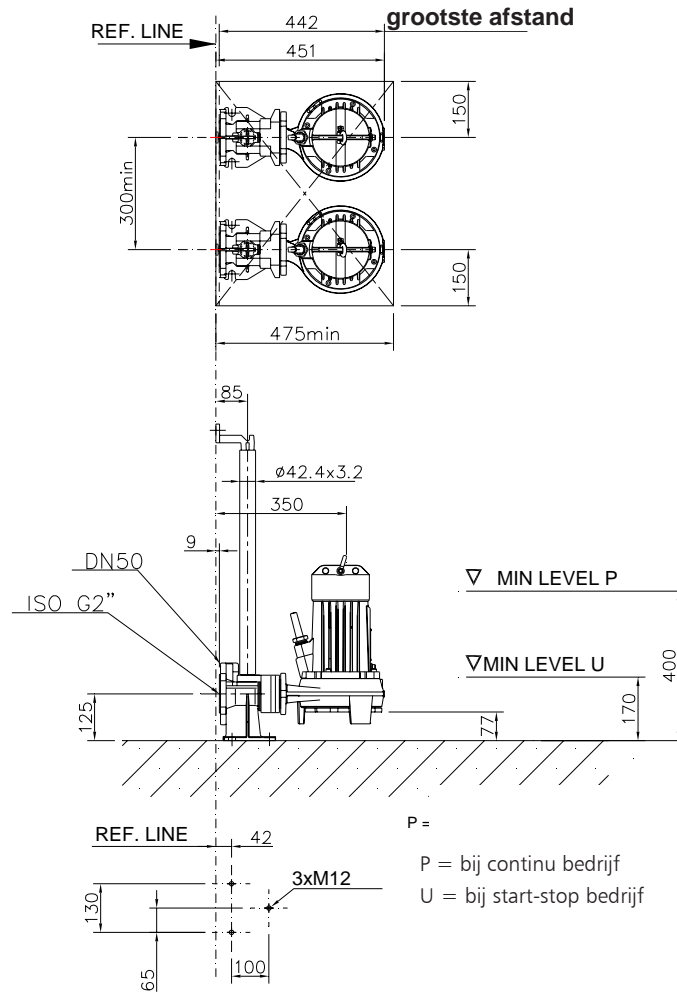


ITT

ROBOT PUMPS

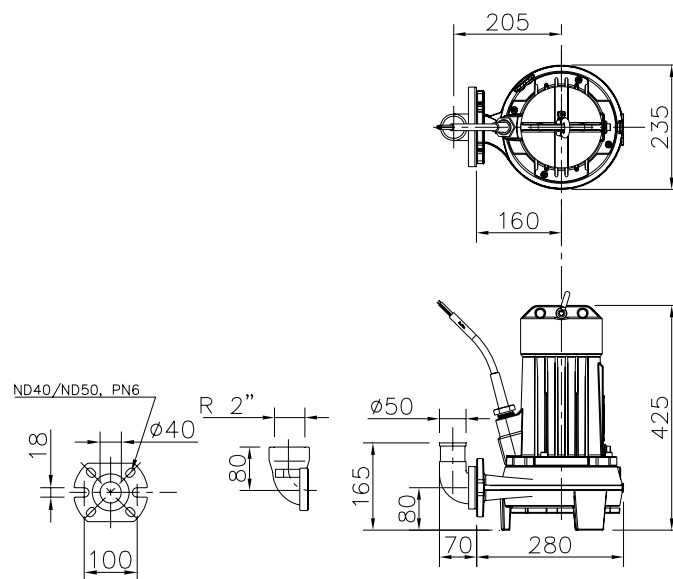
Technische informatie

Inbouwmaten RS22 installatie -V / -F en -T



Installatie -V

Onderwaterkoppeling V50



Installatie -F and -T