



ITT

ROBOT PUMPS

Rostfreie Wirbelradpumpe

RW2122DG

50 Hz

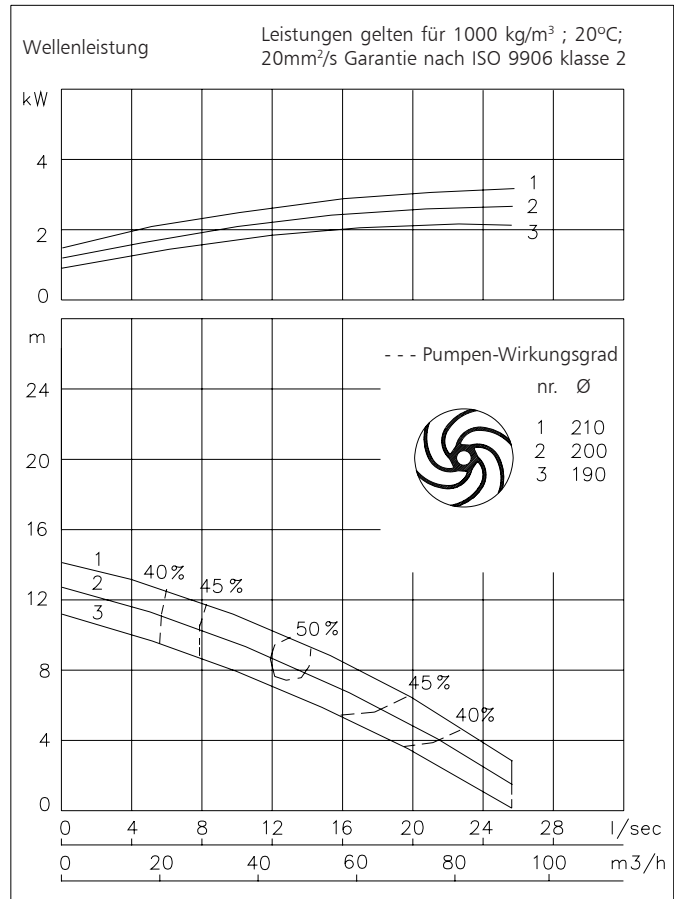
Die rostfreien Wirbelrad-Tauchmotorpumpen sind zum Transport von Flüssigkeiten mit einem hohen Gehalt an Feststoffen entwickelt worden. Die Pumpe ist geeignet für korrosives Abwasser (pH=1-13) mit groben Feststoffen. Gummiteile sind normalerweise aus FPM.

Pumpe

Freier Durchgang : 65 mm
 Saugmünddurchmesser : 72 mm
 Druckstutzen : 65 mm
 Laufraddurchmesser : 210-190 mm
 Mindest Fördermenge : 2 l/s (8 m³/h)

Motor

Wellenleistung (P2) : 3.5 kW
 Leistungsaufnahme (P1) : 4.5 kW
 Netz : 50 Hz - 3 phasig
 Nenn-Drehzahl : 1450 min⁻¹
 Motorwirkungsgrad (eta) : 78 %
 Leistungsfaktor (cos phi) : 0.84
 Schutzart : IP 68
 Isolationsklasse : H (180 °C)
 Max. Wassertemperatur : 40 °C
 (höhere Temperatur auf Anfrage)
 Standard Kabellänge : 10 m



Werkstoffe

Motorgehäuse : 5 6
 Dichtungsgehäuse : 5 6
 Pumpengehäuse : 5 6
 Laufrad : 5 6
 Welle : 5
 Schrauben : 5

Gummi-Teile : 10
 Elektrische Kabel : 9
 Wellendichtungen : Ölgeschmiert
 Dichtung pumpenseitig : Silizium-Karbid auf Silizium-Karbid
 Dichtung motorseitig : Kohle auf Keramik

1	Grauguss	EN-GJL-250
2	Sphäroguss	EN-GJS-400-15
3	Rostfreier Stahl 1.4057	X20 CrNi 17 2
4	Rostfreier Stahl 1.4301	X5 CrNi 18 10
5	Rostfreier Stahl 1.4401	X5 CrNiMo 17 12 2
6	Rostfreier Stahl 1.4460	X4 CrNiMoN 27 5 2
7	Gehärteter Sphäroguss	HB 500
8	Nitrilkautschuk	(NBR)
9	Neopren	(CR)
10	Viton	(FPM)
11	Nihard 4	G-X300CrNiSi 9 5 2

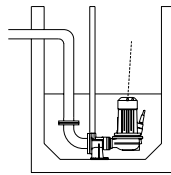
www.robotpumps.com

Engineered for life



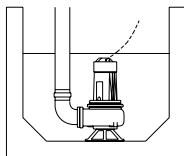
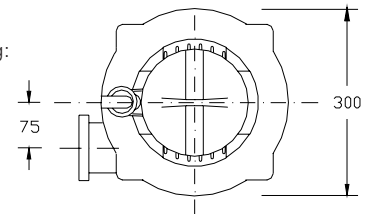
Installationsmöglichkeiten

RW2122DG



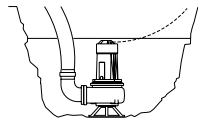
V

Unterwasserkupplung:
Typ V65 oder V80



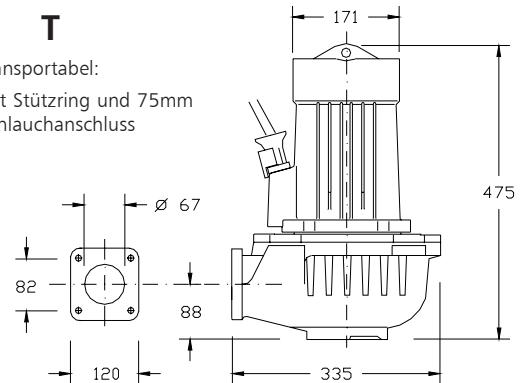
F

Freistehend:
Mit Stützring und 75mm
Schlauchanschluss



T

Transportabel:
Mit Stützring und 75mm
Schlauchanschluss



Der Motor wird durch das
umgebende Medium gekühlt

Versionen

Gewicht

- BR Rostfreier Stahl**
Mit thermischem Wicklungsschutz
Außen liegende Teile: rostfreier Stahl 1.4401
- BD Duplex Stahl**
Mit thermischem Wicklungsschutz
Guß Teile: rostfreier Stahl 1.4460

89 kg
89 kg

Wahlweise:

- Flexibler Schutzschlauch für Kabel.**
rostfreier Stahl 1.4401
- Feuchtigkeitfühler im Motor- und Ölgehäuse.**

Anschlussabelle

Spannung [V]*	Nennstrom [A]	Anzahl Kabel x Anzahl Adern x Aderquerschnitt [mm²]			
		Mit Feuchtigkeitfühler oder Thermofühlern			
		Dir. Anlauf	Stern-Dreieck Anlauf		
220	14.0	1x7x2.5	1x10x1.5		
380	8.1	1x7x2.5	1x10x1.5		
400	7.7	1x7x2.5	1x10x1.5		
415	7.4	1x7x2.5	1x10x1.5		
500	6.2	1x7x2.5	1x10x1.5		

Anlaufstrom bei direktem Anlauf : 4.3 x Nennstrom
Anlaufstrom bei Stern-Dreieck Anlauf : 1.4 x Nennstrom

* Sonderspannung auf Anfrage
Änderungen vorbehalten