



ITT

ROBOT PUMPS

Corrosievaste werfelwaaierpomp

RW2122DG

50 Hz

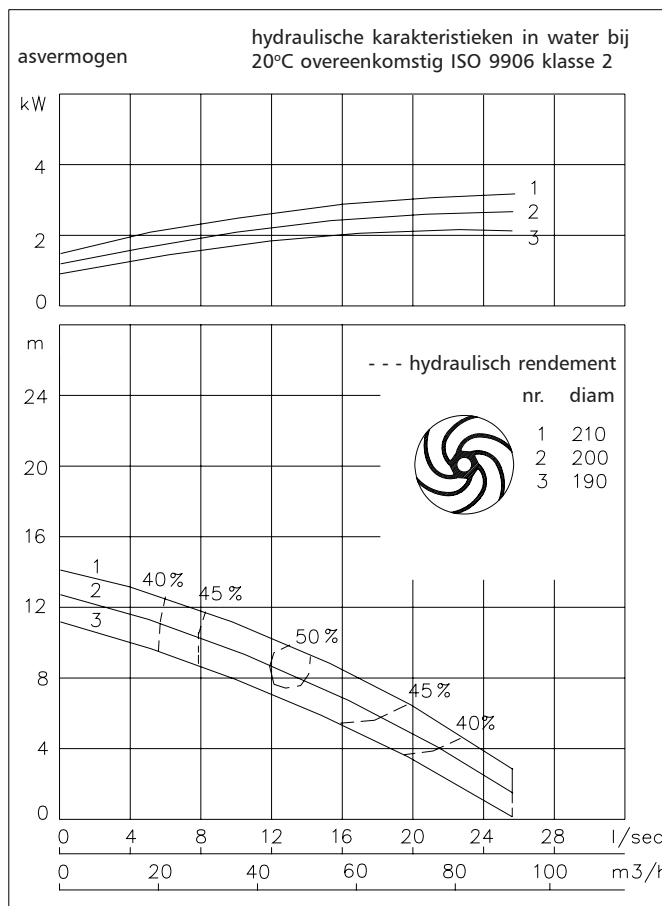
Verstopingsvrije werfelwaaierpomp. Bijzonder geschikt voor het verpompen van vloeistoffen met vaste delen, langvezelige stoffen en brijachtige media met een hoog percentage vaste stof. De pomp kan ingezet worden in een agressieve omgeving (pH = 1-13). Standaard zijn afdichtingen uitgevoerd in FPM (Viton).

Pomp

diameter vrije doorlaat : 65 mm
 diameter zuigopening : 72 mm
 diameter persopening : 65 mm
 waaier diameters : 210-190 mm
 aanbevolen minimum capaciteit : 2 l/s (8 m³/h)

Motor

nominaal asvermogen : 3.5 kW
 nominaal elektrisch vermogen : 4.5 kW
 net aansluiting : 50 Hz - 3 fasen
 nominaal toerental : 1450 opm
 motorrendement : 78 %
 vermogensfactor (cos phi) : 0.84
 beschermklasse : IP 68
 isolatieklasse : H (180 °C)
 max. watertemperatuur : 40 °C
 (hogere temperaturen op aanvraag)
 standaard kabellengte : 10 m



Toegepaste materialen

motorhuis : 5 6
 dichtingshuis : 5 6
 pomphuis : 5 6
 waaier : 5 6
 pompas : 5
 bouten : 5

rubber onderdelen : 10
 elektrische kabel : 9
 smering dichtingen : olie
 dichting pompzijde : silicium carbide-silicium carbide
 dichting motorzijde : kool-keramiek

1	grijs gietijzer GG 25	EN-GJL-250
2	nod.gietijzer GGG 40	EN-GJS-400-15
3	roestvaststaal 431	X20 CrNi 17 2
4	roestvaststaal 304	X5 CrNi 18 10
5	roestvaststaal 316	X5 CrNiMo 17 12 2
6	roestvaststaal 329	X4 CrNiMoN 27 5 2
7	gehard nod. gietijzer	HB 500
8	nitriël	(NBR)
9	neopreen	(CR)
10	viton	(FPM)
11	Nihard 4	G-X300CrNiSi 9 5 2

www.robotpumps.com

Engineered for life

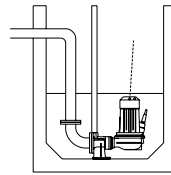


ITT

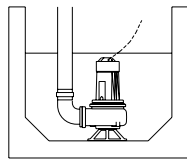
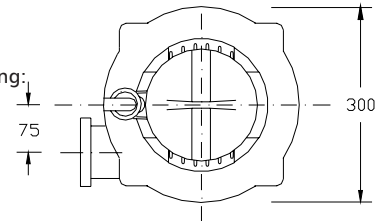
ROBOT PUMPS

Installatie mogelijkheden

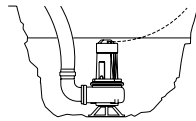
RW2122DG



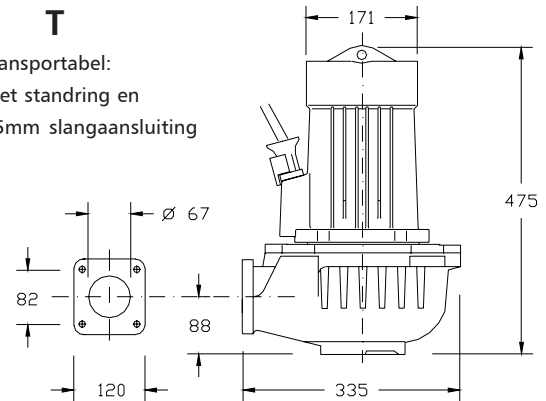
V
Onderwaterkoppeling:
Type V65 of V80



F
Vrijstaand:
Met standring en
75mm slangaansluiting



T
Transportabel:
Met standring en
75mm slangaansluiting



De motor wordt gekoeld door de omringende vloeistof.

Uitvoeringen

Gewicht

BR Basis Roestvaststaal
Standaard met thermoschakelaars
Uitwendige delen: RVS 316

89 kg

BD Basis Duplex Staal
Standaard met thermoschakelaars
Alle gietstukken RVS 329

89 kg

Extra leverbaar:

Kabelbeschermingslang (RVS 316)

Watervoeler in motor en oliekamer

Aansluitgegevens

spanning [V]*	stroom [A]	aantal kabels x aantal aders x aderdoorsnede [mm ²]			
		met watervoeler en/of thermoschakelaars			
				met watervoeler en/of thermoschakelaars	
				directestart	ster-driehoekstart
220	14.0			1x7x2.5	1x10x1.5
380	8.1			1x7x2.5	1x10x1.5
400	7.7			1x7x2.5	1x10x1.5
415	7.4			1x7x2.5	1x10x1.5
500	6.2			1x7x2.5	1x10x1.5

aanloopstroom directestart : 4.3 x I nominaal

aanloopstroom ster-driehoekstart : 1.4 x I nominaal

* andere spanningen op aanvraag
wijzigingen voorbehouden