



# ITT

## ROBOT PUMPS

### Corrosievaste werfelwaaierpomp

### RW2140DG

### 50 Hz

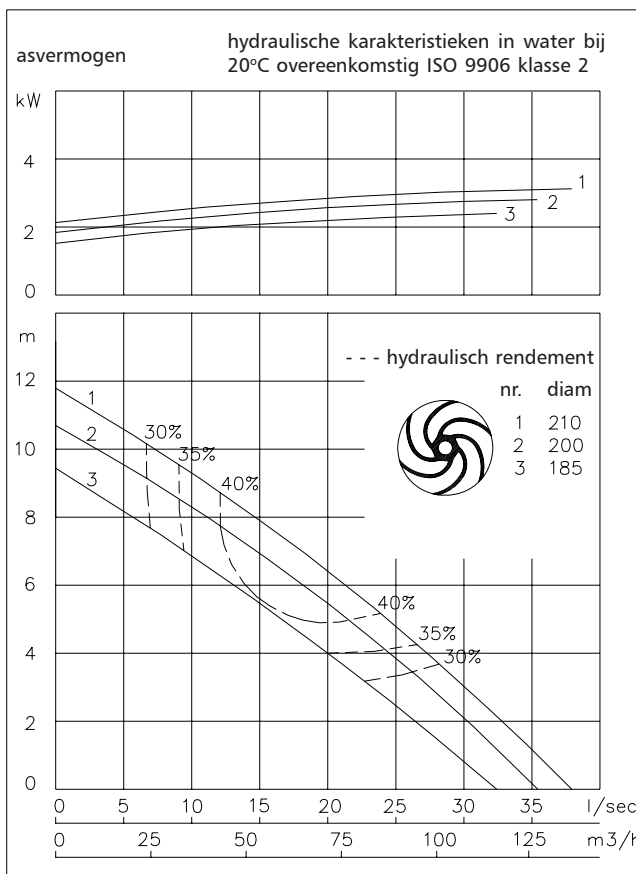
Verstopingsvrije werfelwaaierpomp. Bijzonder geschikt voor het verpompen van vloeistoffen met vaste delen, langvezelige stoffen en brijachtige media met een hoog percentage vaste stof. De pomp kan ingezet worden in een agressieve omgeving (pH = 1-13). Standaard zijn afdichtingen uitgevoerd in FPM (Viton).

#### Pomp

diameter vrije doorlaat : 100 mm  
 diameter zuigopening : 100 mm  
 diameter persopening : 100 mm  
 waaier diameters : 210-185 mm  
 aanbevolen minimum capaciteit : 6 l/s (21 m<sup>3</sup>/h)

#### Motor

nominaal asvermogen : 3.5 kW  
 nominaal elektrisch vermogen : 4.5 kW  
 net aansluiting : 50 Hz - 3 fasen  
 nominaal toerental : 1450 opm  
 motorrendement : 78 %  
 vermogensfactor (cos phi) : 0.84  
 beschermklasse : IP 68  
 isolatieklasse : H (180 °C)  
 max. watertemperatuur : 40 °C  
 (hogere temperaturen op aanvraag)  
 standaard kabellengte : 10 m



#### Toegepaste materialen

motorhuis : 5 6  
 dichtingshuis : 5 6  
 pomphuis : 5 6  
 waaier : 5 6  
 pompas : 5  
 bouten : 5

rubber onderdelen : 10  
 elektrische kabel : 9  
 smering dichtingen : olie  
 dichting pompzijde : silicium carbide-silicium carbide  
 dichting motorzijde : kool-keramiek

1	grijs gietijzer GG 25	EN-GJL-250
2	nod.gietijzer GGG 40	EN-GJS-400-15
3	roestvaststaal 431	X20 CrNi 17 2
4	roestvaststaal 304	X5 CrNi 18 10
5	roestvaststaal 316	X5 CrNiMo 17 12 2
6	roestvaststaal 329	X4 CrNiMoN 27 5 2
7	gehard nod. gietijzer	HB 500
8	nitriël	(NBR)
9	neopreen	(CR)
10	viton	(FPM)
11	Nihard 4	G-X300CrNiSi 9 5 2

[www.robotpumps.com](http://www.robotpumps.com)

*Engineered for life*

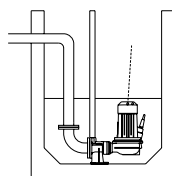


# ITT

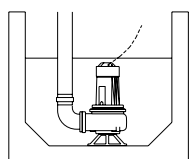
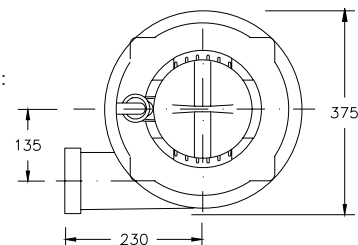
## ROBOT PUMPS

### Installatie mogelijkheden

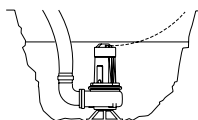
### RW2140DG

**V**

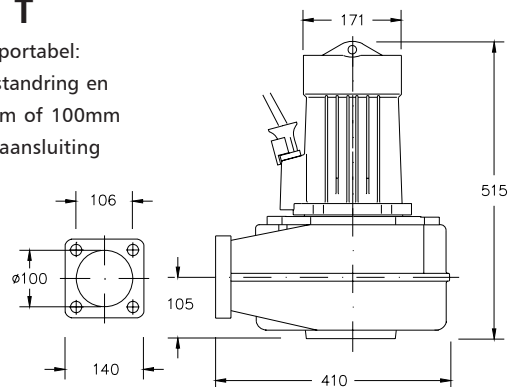
Onderwaterkoppeling:  
Type V100

**F**

Vrijstaand:  
Met standring en  
75mm of 100mm  
slangaansluiting

**T**

Transportabel:  
Met standring en  
75 mm of 100mm  
slangaansluiting



De motor wordt gekoeld door de omringende vloeistof.

### Uitvoeringen

**Gewicht**

**BR Basis Roestvaststaal**  
Standaard met thermoschakelaars  
Uitwendige delen: RVS 316

89 kg

**BD Basis Duplex Staal**  
Standaard met thermoschakelaars  
All e gietstukken RVS 329

89 kg

**Extra leverbaar:****Kabelbeschermingslang (RVS 316)****Watervoeler in motor en oliekamer**

### Aansluitgegevens

spanning [V]*	stroom [A]	aantal kabels x aantal aders x aderdoorsnede [mm <sup>2</sup> ]			
		met watervoeler en/of thermoschakelaars			
				met watervoeler en/of thermoschakelaars	
				directestart	ster-driehoekstart
220	14.0			1x7x2.5	1x10x1.5
380	8.1			1x7x2.5	1x10x1.5
400	7.7			1x7x2.5	1x10x1.5
415	7.4			1x7x2.5	1x10x1.5
500	6.2			1x7x2.5	1x10x1.5

aanloopstroom directestart : 4.3 x I nominaal

aanloopstroom ster-driehoekstart : 1.4 x I nominaal

\* andere spanningen op aanvraag  
wijzigingen voorbehouden