

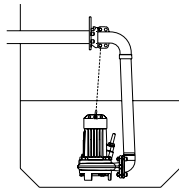


ITT

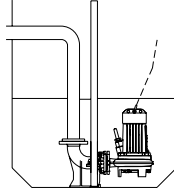
ROBOT PUMPS

Installatie mogelijkheden

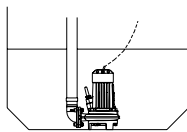
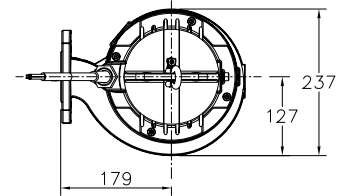
RC2210AK-M



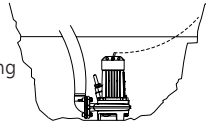
H
Bovenwaterkoppeling
type HK65 of HK80



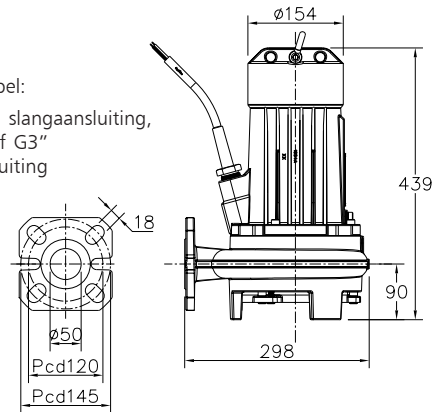
V
Onderwaterkoppeling:
Type V50 of V65-N



F
Vrijstaand:
Met 75mm slangaansluiting
of G2,5" of G3"
draadaansluiting



T
Transportabel:
Met 75mm slangaansluiting,
of G2,5" of G3"
draadaansluiting



De motor wordt gekoeld door de omringende vloeistof

Uitvoeringen

Gewicht

B Basis uitvoering
standaard met thermoschakelaars

44 kg

Extra leverbaar:

Kabelbeschermingslang (RVS 316)

Watervoeler in motor en oliekamer

Motoraansluitgegevens

| spanning [V]* | stroom [A] | aantal kabels x aantal aders x aderdoorsnede [mm²] | |
|------------------|---------------|--|------------------------|
| | | met watervoeler en/of thermoschakelaars | loop/start condensator |
| 220 | 8.9 | 1x7x1.5 | 35/60µF / 450V |
| 230 | 8.5 | 1x7x1.5 | 35/60µF / 450V |
| 240 | 8.1 | 1x7x1.5 | 35/60µF / 450V |

aanloopstroom

: 4.4 x I nominaal

* andere spanningen op aanvraag

wijzigingen voorbehouden