



# ITT

## ROBOT PUMPS

### Schlammpumpe

### RD4030DG

### 50 Hz

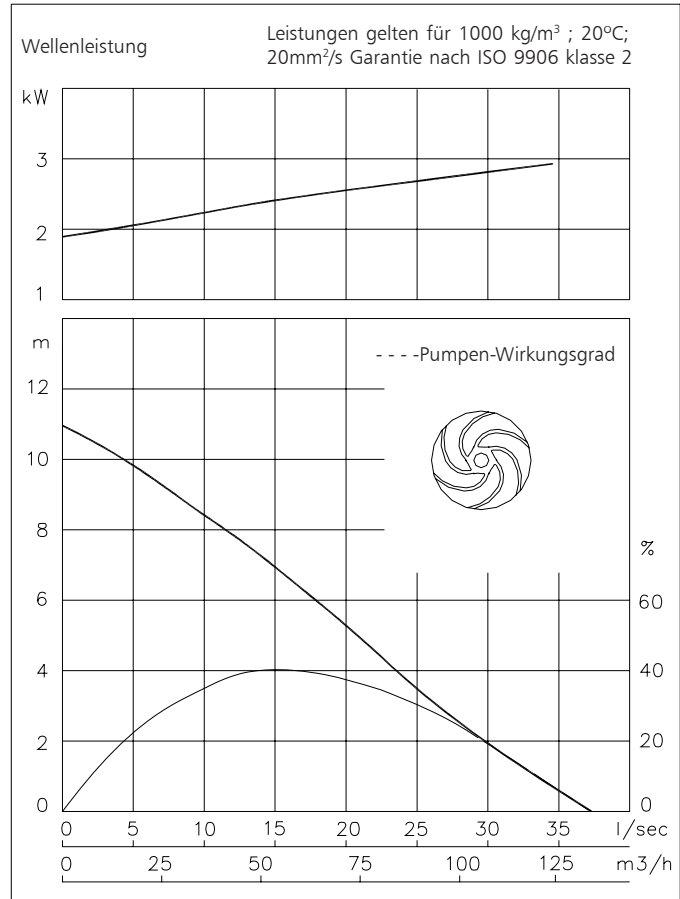
Wirbelrad Tauchmotorpumpe aus verschleissbeständigem Nihard 4 für kontinuierlichen Transport von hochabrasiven Feststoffen in hoher Gemischkonzentration. In Sandfangeinrichtungen von Kläranlagen, zum Sandbaggern, in Bergwerken, auf Baustellen und anderen Einsatzorten.

#### Pumpe

Freier Durchgang : 80 mm  
 Freier Durchgang mit Rührwerk: 30 mm  
 Saugmünddurchmesser : 100 mm  
 Druckstutzen : 100 mm  
 Laufraddurchmesser : 190 mm  
 Mindestfördermenge : 6 l/s (21 m<sup>3</sup>/h)

#### Motor

Wellenleistung (P2) : 3.5 kW  
 Leistungsaufnahme (P1) : 4.4 kW  
 Netz : 50 Hz - 3 phasig  
 Drehzahl : 1450 min<sup>-1</sup>  
 Motorwirkungsgrad (eta) : 79 %  
 Leistungsfaktor (cos phi) : 0.73  
 Schutzart : IP 68  
 Isolationsklasse : F (155 °C)  
 Max. Wassertemperatur : 40 °C  
 (höhere Temperaturen auf Anfrage)  
 Standard-Kabellänge : 10 m



#### Werkstoffe

Motorgehäuse : 1  
 Dichtungsgehäuse : 7  
 Pumpengehäuse : 7  
 Schlauchanschluss : 7  
 Laufrad : 7  
 Rührwerk : 7  
 Welle : 3 5  
 Schrauben : 4 5  
 Kühlgehäuse : 5  
 Gummi-Teile : 8+9 10  
 Elektrische Kabel : 8  
 Wellendichtungen : Ölgeschmiert  
 Dichtung pumpenseitig : Silizium-Karbid auf Silizium-Karbid  
 Dichtung motorseitig : Kohle auf Keramik  
 Grundierung : Alkyd-Beschichtung  
 Oberschicht : Zwei-Komponenten Polyurethan-Beschichtung

1	Grauguss	EN-GJL-250
2	Sphäroguss	EN-GJS-400-15
3	Rostfreier Stahl 1.4057	X20 CrNi 17 2
4	Rostfreier Stahl 1.4301	X5 CrNi 18 10
5	Rostfreier Stahl 1.4401	X5 CrNiMo 17 12 2
6	Rostfreier Stahl 1.4460	X4 CrNiMoN 27 5 2
7	Nihard 4	G-X300CrNiSi 9 5 2
8	Nitrilkautschuk	(NBR)
9	Neopren	(CR)
10	Viton	(FPM)

[www.ittwwwalphen.com](http://www.ittwwwalphen.com)

*Engineered for life*

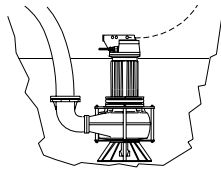


# ITT

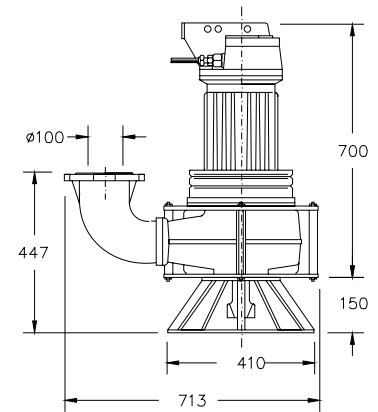
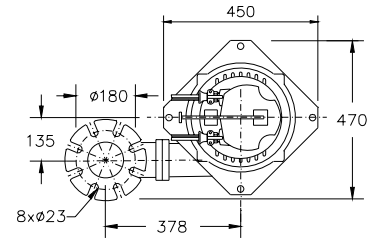
## ROBOT PUMPS

### Installationsmöglichkeiten

### RD4030DG



**T**  
 Transportabel  
 Mit Stützring und  
 Flanschkrümmer 100 mm



Ohne Kühlsystem wird der Motor durch das umgebende Medium gekühlt.  
 Mit Kühlsystem geeignet für Dauerbetrieb im Trockenlauf.

#### Version

#### Gewicht

**K Heavy-Duty Version**  
 Standard mit Rührwerk, Thermofühlern und Kabelverbindungskasten

162 kg

**E Explosions-geschützte Version**  
 Bescheinigt nach: II 2 G Ex de IIB c T4

162 kg

#### Wahlweise:

**Fremdkühlung** (nicht für Ex Version)  
 (Kühlwassermenge minimal 0.15 l/s)

**Flexibler Schutzschlauch für Kabel**  
 Rostfreier Stahl 1.4401

**Feuchtigkeitsfühler**  
 im Motor- und Ölgehäuse

### Anschlussabelle

Spannung [V]*	Nennstrom [A]	Anzahl Kabel x Anzahl Adern x Aderquerschnitt [mm <sup>2</sup> ]					
		Mit Feuchtigk.fühler oder Thermofühlern		Explosions geschützte Version			
		Dir. Anlauf	Stern-Dreieck Anlauf	Dir. Anlauf	Stern-Dreieck Anlauf		
220	15.9	1x7x2.5	1x7x2.5+1x4x2.5	1x7x2.5	1x7x2.5+1x4x2.5		
380	9.2	1x7x2.5	1x7x2.5+1x4x2.5	1x7x2.5	1x7x2.5+1x4x2.5		
400	8.8	1x7x2.5	1x7x2.5+1x4x2.5	1x7x2.5	1x7x2.5+1x4x2.5		
415	8.4	1x7x2.5	1x7x2.5+1x4x2.5	1x7x2.5	1x7x2.5+1x4x2.5		
500	7.0	1x7x2.5	1x7x2.5+1x4x2.5	1x7x2.5	1x7x2.5+1x4x2.5		

Anlaufstrom bei direktem Anlauf : 6.4 x Nennstrom

Anlaufstrom bei Stern-Dreieck Anlauf : 2.1 x Nennstrom

\* Sonderspannung auf Anfrage  
 Änderungen vorbehalten