



ITT

ROBOT PUMPS

Schlammpumpe

RD6141LF

50 Hz

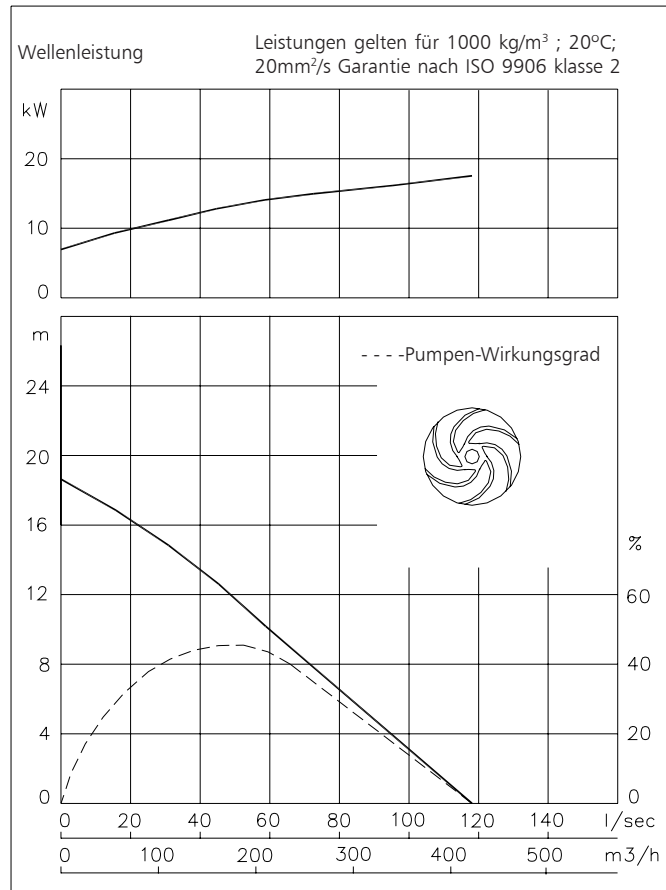
Wirbelrad Tauchmotorpumpe aus verschleissbeständigem Nihard 4 für kontinuierlichen Transport von hochabrasiven Feststoffen in hoher Gemischkonzentration. In Sandfangeinrichtungen von Kläranlagen, zum Sandbaggern, in Bergwerken, auf Baustellen und anderen Einsatzorten.

Pumpe

Freier Durchgang : 100 mm
 Freier Durchgang mit Rührwerk: 50 mm
 Saugmünddurchmesser : 145 mm
 Druckstutzen : 150 mm
 Laufraddurchmesser : 242 mm
 Mindestfördermenge : 13 l/s (47 m³/h)

Motor

Wellenleistung (P2) : 22.0 kW
 Leistungsaufnahme (P1) : 26.2 kW
 Netz : 50 Hz - 3 phasig
 Drehzahl : 1450 min⁻¹
 Motorwirkungsgrad (eta) : 84 %
 Leistungsfaktor (cos phi) : 0.82
 Schutzart : IP 68
 Isolationsklasse : F (155 °C)
 Max. Wassertemperatur : 40 °C
 (höhere Temperaturen auf Anfrage)
 Standard-Kabellänge : 10 m



Werkstoffe

Motorgehäuse : 1
 Dichtungsgehäuse : 7
 Pumpengehäuse : 7
 Schlauchanschluss : 7
 Laufrad : 7
 Rührwerk : 7
 Welle : 3 5
 Schrauben : 4 5
 Kühlgehäuse : 4
 Gummi-Teile : 7 + 8
 Elektrische Kabel : 8
 Wellendichtungen : Ölgeschmiert
 Dichtung pumpenseitig : Silizium-Karbid auf Keramik
 Dichtung motorseitig : Kohle auf Keramik
 Grundierung : Alkyd-Beschichtung
 Oberschicht : Zwei-Komponenten Polyurethan-Beschichtung

1	Grauguss	EN-GJL-250
2	Sphäroguss	EN-GJS-400-15
3	Rostfreier Stahl 1.4057	X20 CrNi 17 2
4	Rostfreier Stahl 1.4301	X5 CrNi 18 10
5	Rostfreier Stahl 1.4401	X5 CrNiMo 17 12 2
6	Rostfreier Stahl 1.4460	X4 CrNiMoN 27 5 2
7	Nihard 4	G-X300CrNiSi 9 5 2
8	Nitrilkautschuk	(NBR)
9	Neopren	(CR)
10	Viton	(FPM)

www.ittwwwalphen.com

Engineered for life

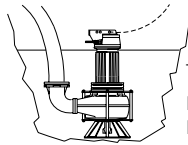


ITT

ROBOT PUMPS

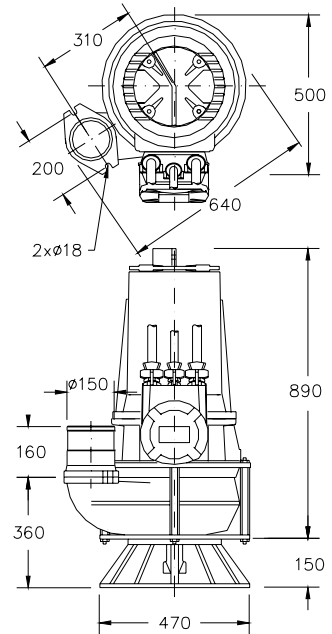
Installationsmöglichkeiten

RD6141LF



T
 Transportabel
 Mit Stützring und
 Flanschkrümmer 150mm

Ohne Kühlsystem wird der Motor durch das umgebende Medium gekühlt.
 Mit Kühlsystem geeignet für Dauerbetrieb im Trockenlauf.



Version

Gewicht

K Heavy-Duty Version

Standard mit Rührwerk, Thermofühlern und Kabelverbindungskasten

344 kg

E Explosionsgeschützte Version

Bescheinigt nach: II 2 G Ex de IIB c T4
 Standard mit zwei Sätzen Thermofühlern und Kabelverbindungskasten.

344 kg

Wahlweise:

Fremdkühlung

(Kühlwassermenge minimal 0.4 l/s)

Flexibler Schutzschlauch für Kabel.

Rostfreier Stahl 1.4401

Feuchtigkeitfühler

im Motor- und Ölgehäuse.

Anschlussabelle

Spannung [V]*	Nennstrom [A]	Anzahl Kabel x Anzahl Adern x Aderquerschnitt [mm ²]			
		Grundversion		Explosions geschützte Version	
		Dir. Anlauf	Stern-Dreieck Anlauf	Dir. Anlauf	Stern-Dreieck Anlauf
220	83.8	nicht möglich	2x4x10+1x4x2.5	nicht möglich	2x4x16+1x4x2.5
380	48.5	1x4x10+1x4x2.5	2x4x4+1x4x2.5	1x4x16+1x4x2.5	2x4x6+1x4x2.5
400	46.1	1x4x10+1x4x2.5	2x4x4+1x4x2.5	1x4x16+1x4x2.5	2x4x6+1x4x2.5
415	44.4	1x4x10+1x4x2.5	2x4x4+1x4x2.5	1x4x16+1x4x2.5	2x4x6+1x4x2.5
500	36.9	1x4x6+1x4x2.5	2x4x4+1x4x2.5	1x4x6+1x4x2.5	2x4x6+1x4x2.5

Anlaufstrom bei direktem Anlauf : 5.7 x Nennstrom

Anlaufstrom bei Stern-Dreieck Anlauf : 1.9 x Nennstrom

* Sonderspannung auf Anfrage

Änderungen vorbehalten