



# ITT

## ROBOT PUMPS

### Schlammpumpe

### RD6141LI

### 50 Hz

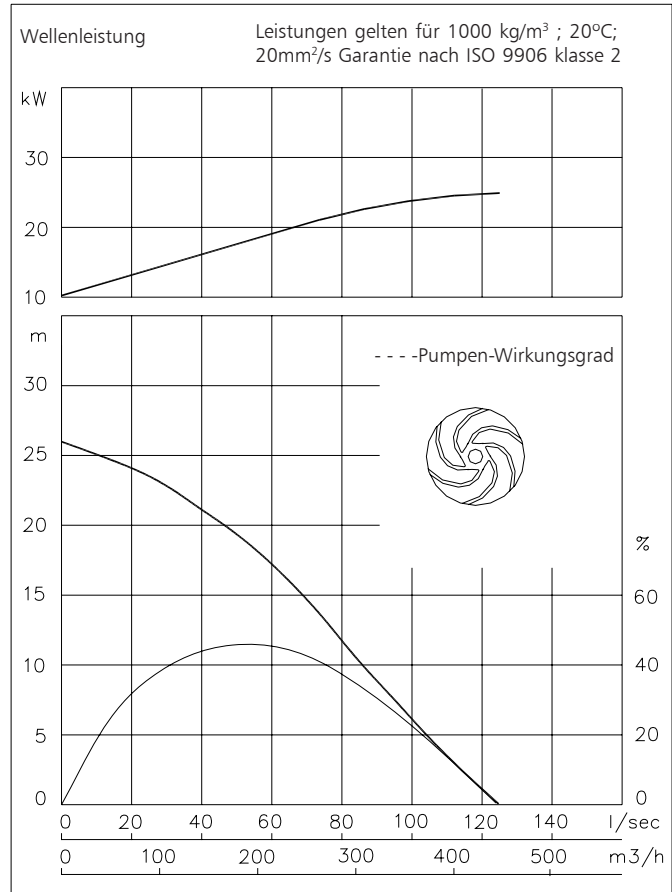
Wirbelrad Tauchmotorpumpe aus verschleissbeständigem Nihard 4 für kontinuierlichen Transport von hochabrasiven Feststoffen in hoher Gemischkonzentration. In Sandfangeinrichtungen von Kläranlagen, zum Sandbaggern, in Bergwerken, auf Baustellen und anderen Einsatzorten.

#### Pumpe

Freier Durchgang : 100 mm  
 Freier Durchgang mit Rührwerk: 50 mm  
 Saugmünddurchmesser : 145 mm  
 Druckstutzen : 150 mm  
 Laufraddurchmesser : 295 mm  
 Mindestfördermenge : 13 l/s (47 m<sup>3</sup>/h)

#### Motor

Wellenleistung (P2) : 34.0 kW  
 Leistungsaufnahme (P1) : 39.5 kW  
 Netz : 50 Hz - 3 phasig  
 Drehzahl : 1450 min<sup>-1</sup>  
 Motorwirkungsgrad (eta) : 86 %  
 Leistungsfaktor (cos phi) : 0.86  
 Schutzart : IP 68  
 Isolationsklasse : F (155 °C)  
 Max. Wassertemperatur : 40 °C  
 (höhere Temperaturen auf Anfrage)  
 Standard-Kabellänge : 10 m



#### Werkstoffe

Motorgehäuse : 1  
 Dichtungsgehäuse : 7  
 Pumpengehäuse : 7  
 Schlauchanschluss : 7  
 Laufrad : 7  
 Rührwerk : 7  
 Welle : 3 5  
 Schrauben : 4 5  
 Kühlgehäuse : 4  
 Gummi-Teile : 7+8  
 Elektrische Kabel : 8  
 Wellendichtungen : Ölgeschmiert  
 Dichtung pumpenseitig : Silizium-Karbid auf Keramik  
 Dichtung motorseitig : Kohle auf Keramik  
 Grundierung : Alkyd-Beschichtung  
 Oberschicht : Zwei-Komponenten Polyurethan-Beschichtung

1	Grauguss	EN-GJL-250
2	Sphäroguss	EN-GJS-400-15
3	Rostfreier Stahl 1.4057	X20 CrNi 17 2
4	Rostfreier Stahl 1.4301	X5 CrNi 18 10
5	Rostfreier Stahl 1.4401	X5 CrNiMo 17 12 2
6	Rostfreier Stahl 1.4460	X4 CrNiMoN 27 5 2
7	Nihard 4	G-X300CrNiSi 9 5 2
8	Nitrilkautschuk	(NBR)
9	Neopren	(CR)
10	Viton	(FPM)

[www.ittwwwalphen.com](http://www.ittwwwalphen.com)

*Engineered for life*

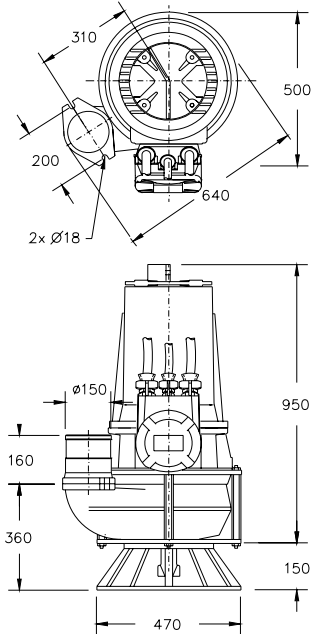
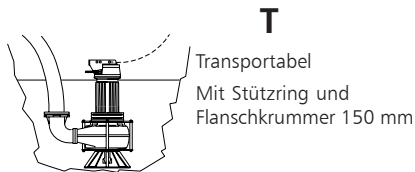


# ITT

## ROBOT PUMPS

### Installationsmöglichkeiten

### RD6141LI



Ohne Kühlsystem wird der Motor durch das umgebende Medium gekühlt.  
Mit Kühlsystem geeignet für Dauerbetrieb im Trockenlauf.

#### Version

Gewicht

#### K Heavy-Duty Version

Standard mit Rührwerk, Thermofühlern und Kabelverbindungskasten

407 kg

#### E Explosionsgeschützte Version

Bescheinigt nach: II 2 G Ex de IIB c T4  
Standard mit zwei Sätzen Thermofühlern und Kabelverbindungskasten.

407 kg

#### Wahlweise:

#### Fremdkühlung

(Kühlwassermenge minimal 0.4 l/s)

#### Flexibler Schutzschlauch für Kabel

Rostfreier Stahl 1.4401

#### Feuchtigkeitssfühler

im Motor- und Ölgehäuse

### Anschlussabelle

		Anzahl Kabel x Anzahl Adern x Aderquerschnitt [mm <sup>2</sup> ]					
Spannung [V]*	Nennstrom [A]	Grundversion		Explosions geschützte Version			
		Dir. Anlauf	Stern-Dreieck Anlauf	Dir. Anlauf	Stern-Dreieck Anlauf		
380	69.8	nicht möglich	2x4x10+1x4x2.5	nicht möglich	2x4x16+1x4x2.5		
400	66.4	1x4x16+1x4x2.5	2x4x10+1x4x2.5	1x4x16+1x4x2.5	2x4x16+1x4x2.5		
415	64.0	1x4x16+1x4x2.5	2x4x10+1x4x2.5	1x4x16+1x4x2.5	2x4x16+1x4x2.5		
500	53.1	1x4x16+1x4x2.5	2x4x6+1x4x2.5	1x4x16+1x4x2.5	2x4x6+1x4x2.5		

Anlaufstrom bei direktem Anlauf : 4.5 x Nennstrom

Anlaufstrom bei Stern-Dreieck Anlauf : 1.5 x Nennstrom

\* Sonderspannung auf Anfrage

Änderungen vorbehalten