



# ITT

## ROBOT PUMPS

### Baggerpomp

### RD6141LI

### 50 Hz

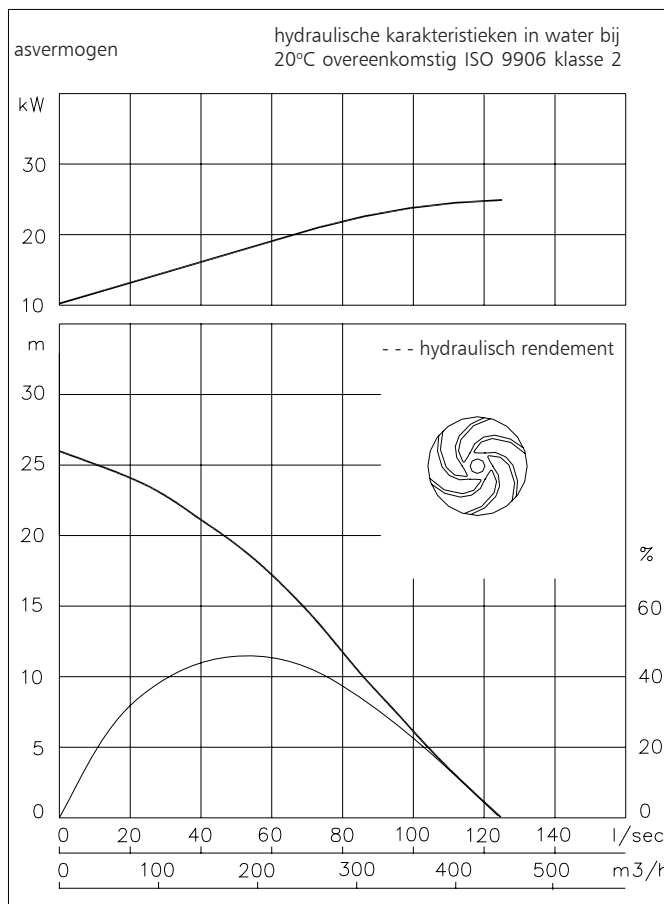
Verstopingsvrije wervelwaaierpomp, welke geheel uit zeer slijtvaste materiaal Nihard 4 gemaakt is. Bijzonder geschikt voor het verpompen van vaste delen, langvezelige stoffen en voor zeer schurende mengels zoals zand, grind, vlieg-as en cement.

#### Pomp

diameter vrije doorlaat : 100 mm  
 solids passage with agitator : 50 mm  
 diameter zuigopening : 145 mm  
 diameter persopening : 150 mm  
 waaier diameter : 295 mm  
 minimum capaciteit : 13 l/s (47 m<sup>3</sup>/h)

#### Motor

nominaal asvermogen : 34.0 kW  
 nominaal elektrisch vermogen : 39.5 kW  
 net aansluiting : 50 Hz - 3 fasen  
 nominaal toerental : 1450 opm  
 motorrendement : 86 %  
 vermogensfactor (cos phi) : 0.86  
 beschermklasse : IP 68  
 isolatieklasse : F (155 °C)  
 max. watertemperatuur : 40 °C  
 (hogere temperatuur op aanvraag)  
 standaard kabel lengte : 10 m



#### Toegepaste materialen

motorhuis : 1  
 dichtingshuis : 7  
 pomphuis : 7  
 slangaansluiting : 7  
 waaier : 7  
 woelkop : 7  
 pompas : 3 5  
 bouten : 4 5  
 koelmantel : 4  
 rubber onderdelen : 8+9 10  
 elektrische kabel : 9  
 smering dichtingen : olie  
 dichting pompzijde : silicium carbide - keramiek  
 dichting motorzijde : kool - keramiek  
 grondverf : alkyd primer  
 deklaag : twee componenten high-build polyurethaan

1	grijs gietijzer GG 25	EN-GJL-250
2	nod.gietijzer GGG 40	EN-GJS-400-15
3	roestvaststaal 431	X20 CrNi 17 2
4	roestvaststaal 304	X5 CrNi 18 10
5	roestvaststaal 316	X5 CrNiMo 17 12 2
6	roestvaststaal 329	X4 CrNiMoN 27 5 2
7	Nihard 4	G-X300CrNiSi 9 5 2
8	nitriël	(NBR)
9	neopreen	(CR)
10	viton	(FPM)

[www.ittwwwalphen.com](http://www.ittwwwalphen.com)

*Engineered for life*

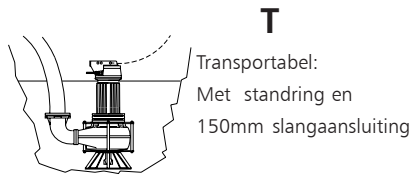


# ITT

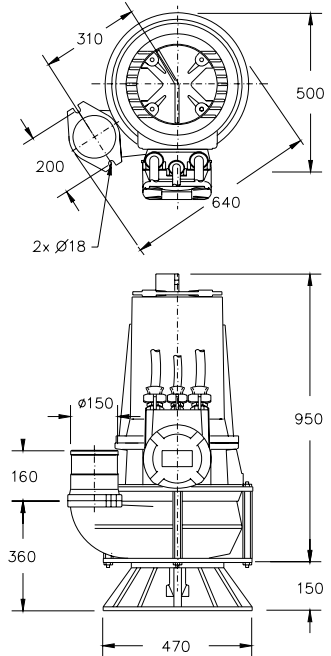
## ROBOT PUMPS

### Installatie mogelijkheden

### RD6141LI



De motor zonder koelsysteem wordt gekoeld door de omringende vloeistof. De uitvoering met koelsysteem kan continu boven het vloeistofniveau in bedrijf zijn.



### Uitvoeringen

#### K Heavy Duty uitvoering

Standaard met thermoschakelaars en woelkop.

Gewicht

407 kg

#### E Explosieveilige uitvoering

Met certificaat volgens: II 2 G Ex de IIB c T4 standaard met thermoschakelaars (2 sets)

Gewicht

407 kg

Extra leverbaar:

#### Koelsysteem

externe koelwatercapaciteit min. 0.4 l/s

#### Kabelbeschermingslang (RVS 316)

#### Watervoeler in motor en oliekamer

Bij explosieveilige uitvoering alleen in oliekamer d.m.v. een externe kabel.

### Aansluitgegevens

spanning [V]*	stroom [A]	aantal kabels x aantal aders x aderdoorsnede [mm <sup>2</sup> ]			
		directestart		explosieveilige uitvoering	
		directestart	ster-driehoekstart	directestart	ster-driehoekstart
380	69.8	-	2x4x10+1x4x2.5	-	2x4x16+1x4x2.5
400	66.4	1x4x16+1x4x2.5	2x4x10+1x4x2.5	1x4x16+1x4x2.5	2x4x16+1x4x2.5
415	64.0	1x4x16+1x4x2.5	2x4x10+1x4x2.5	1x4x16+1x4x2.5	2x4x16+1x4x2.5
500	53.1	1x4x16+1x4x2.5	2x4x6+1x4x2.5	1x4x16+1x4x2.5	2x4x6+1x4x2.5

aanloopstroom directestart : 4.5 x I nominaal

aanloopstroom ster-driehoekstart : 1.5 x I nominaal

\* andere spanningen op aanvraag  
 wijzigingen voorbehouden