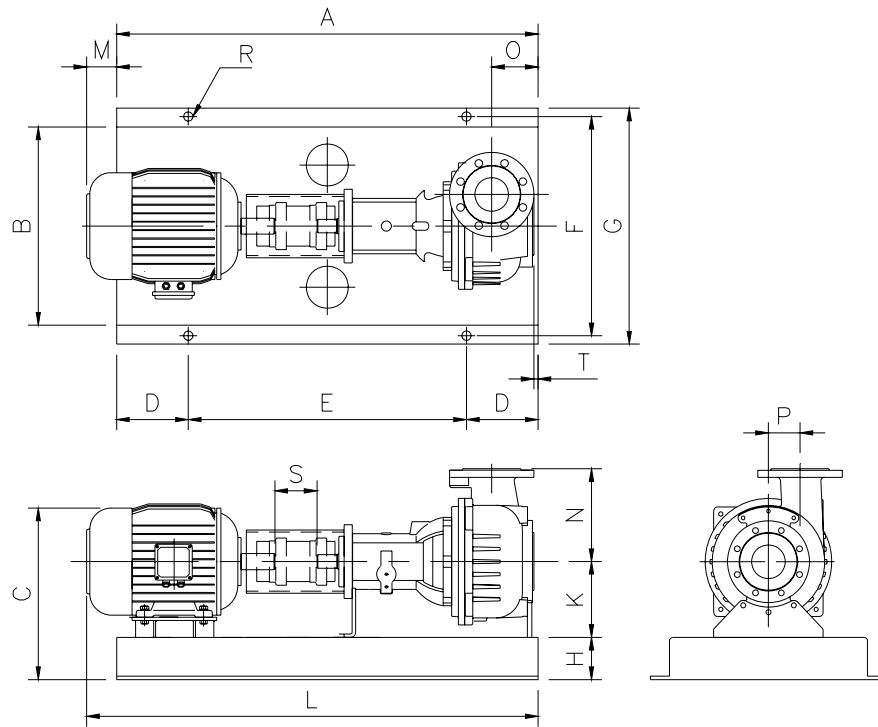




Technical Information

Installation dimensions BW20-HM



BW2020-HM																	
Motortype IEC	A	B	C	D	E	F	G	H	K	L	M	N	O	P	R	S	T
100 L	1000	470	377	170	660	520	560	100	180	1030	30	220	125	75	4xø22	140	25
112 M	1000	470	389	170	660	520	560	100	180	1050	50	220	125	75	4xø22	140	25
132 S	1250	560	409	170	660	620	670	100	180	1110	110	220	125	75	4xø22	140	25
132 M	1250	560	419	205	840	620	670	110	180	1150	-	220	125	75	4xø22	140	25
BW2021-HM																	
112 M	1000	470	389	170	660	520	560	100	180	1050	50	220	125	75	4xø22	140	25
132 S	1250	560	409	170	660	620	670	100	180	1110	110	220	125	75	4xø22	140	25
BW2030-HM																	
100 L	1250	560	432	205	840	620	670	110	225	1095	-	255	155	135	4xø22	140	25
112 M	1250	560	444	205	840	620	670	110	225	1115	-	255	155	135	4xø22	140	25
132 S	1250	560	464	205	840	620	670	110	225	1165	-	255	155	135	4xø22	140	25
132 M	1250	560	464	205	840	620	670	110	225	1215	-	255	155	135	4xø22	140	25
BW2040-HM																	
100 L	1250	560	432	205	840	620	670	110	225	1095	-	255	155	135	4xø22	140	25
112 M	1250	560	444	205	840	620	670	110	225	1115	-	255	155	135	4xø22	140	25
132 S	1250	560	464	205	840	620	670	110	225	1165	-	255	155	135	4xø22	140	25
132 M	1250	560	464	205	840	620	670	110	225	1215	-	255	155	135	4xø22	140	25
BW2041-HM																	
100 L	1250	560	432	205	840	620	670	110	225	1120	-	307	165	120	4xø22	140	25
112 M	1250	560	444	205	840	620	670	110	225	1140	-	307	165	120	4xø22	140	25
132 S	1250	560	464	205	840	620	670	110	225	1195	-	307	165	120	4xø22	140	25
132 M	1250	560	464	205	840	620	670	110	225	1240	-	307	165	120	4xø22	140	25