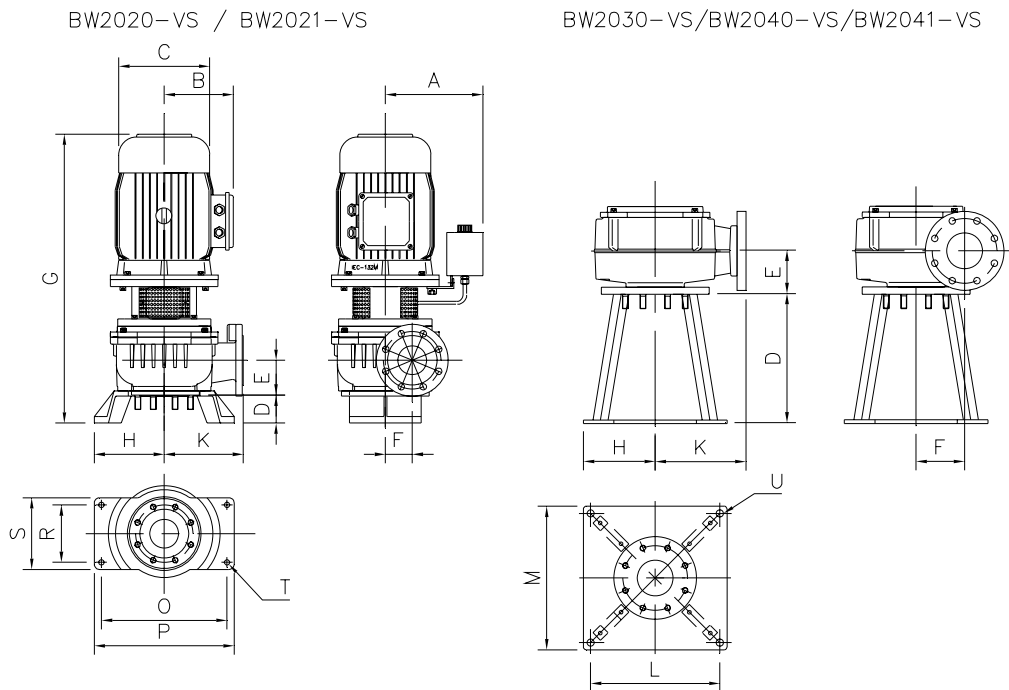




Technische Information

Abmessungen BW20-VS



BW2020-VS																	
Motor Baugröße	A	B	C	D	E	F	G	H	K	L	M	O	P	R	S	T	U
100 L	245	130	194	75	100	75	710	195	230	-	-	350	390	160	200	4x ø15	
112 M	245	170	218	75	100	75	730	195	230	-	-	350	390	160	200	4x ø15	
132 S	270	193	258	75	100	75	770	195	230	-	-	350	390	160	200	4x ø15	
132 M	270	230	258	75	100	75	805	195	230	-	-	350	390	160	200	4x ø15	
BW2021-VS																	
112 M	245	170	218	75	100	75	730	195	230	-	-	350	390	160	200	4x ø15	
132 S	270	193	258	75	100	75	770	195	230	-	-	350	390	160	200	4x ø15	
BW2030-VS																	
100 L	245	130	194	360	125	135	1040	200	255	360	400						4x ø20
112 M	245	170	218	360	125	135	1060	200	255	360	400						4x ø20
132 S	270	193	258	360	125	135	1105	200	255	360	400						4x ø20
132 M	270	230	258	360	125	135	1140	200	255	360	400						4x ø20
BW2040-VS																	
100 L	245	130	194	360	125	135	1040	200	255	360	400						4x ø20
112 M	245	170	218	360	125	135	1060	200	255	360	400						4x ø20
132 S	270	193	258	360	125	135	1105	200	255	360	400						4x ø20
132 M	270	230	258	360	125	135	1140	200	255	360	400						4x ø20
BW2041-VS																	
100 L	245	130	194	380	140	120	1095	230	307	420	460						4x ø20
112 M	245	170	218	380	140	120	1115	230	307	420	460						4x ø20
132 S	270	193	258	380	140	120	1160	230	307	420	460						4x ø20
132 M	270	230	258	380	140	120	1195	230	307	420	460						4x ø20