



ITT

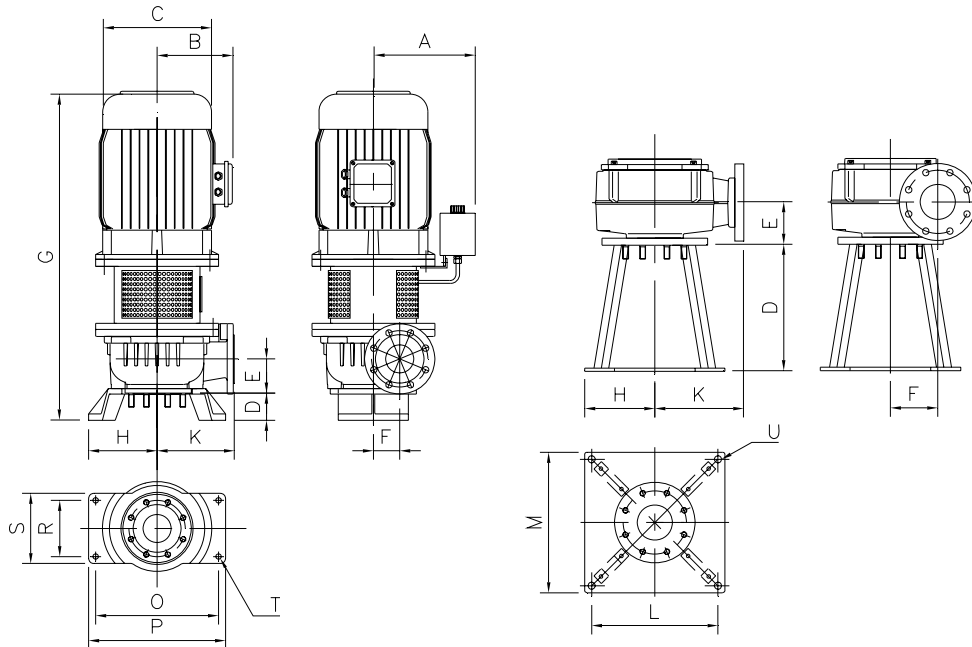
ROBOT PUMPS

Technische Information

Abmessungen BW40-VS

BW4020-VS / BW4021-VS

BW4030-VS/BW4040-VS/BW4041-VS



BW4020-VS																	
Motor Baugröße	A	B	C	D	E	F	G	H	K	L	M	O	P	R	S	T	U
132S	290	195	258	75	100	75	840	195	220	-	-	350	390	160	200	4xø15	
132M	290	195	258	75	100	75	875	195	220	-	-	350	390	160	200	4xø15	
160 M	290	225	310	75	100	75	900	195	220	-	-	350	390	160	200	4xø15	
160 L	290	225	310	75	100	75	940	195	220	-	-	350	390	160	200	4xø15	
BW4021-VS																	
132S	290	195	258	75	100	75	840	195	220	-	-	350	390	160	200	4xø15	
132M	290	195	258	75	100	75	875	195	220	-	-	350	390	160	200	4xø15	
160 M	290	225	310	75	100	75	900	195	220	-	-	350	390	160	200	4xø15	
160 L	290	225	310	75	100	75	940	195	220	-	-	350	390	160	200	4xø15	
BW4030-VS																	
132S	290	195	258	360	125	135	1135	200	255	360	400						4xø20
132M	290	195	258	360	125	135	1170	200	255	360	400						4xø20
160 M	290	225	310	360	125	135	1275	200	255	360	400						4xø20
160 L	290	225	310	360	125	135	1320	200	255	360	400						4xø20
BW4040-VS																	
132S	290	195	258	360	125	135	1135	200	255	360	400						4xø20
132M	290	195	258	360	125	135	1170	200	255	360	400						4xø20
160 M	290	225	310	360	125	135	1275	200	255	360	400						4xø20
160 L	290	225	310	360	125	135	1320	200	255	360	400						4xø20
BW4041-VS																	
132S	290	195	258	380	140	120	1190	230	307	420	460						4xø20
132M	290	195	258	380	140	120	1225	230	307	420	460						4xø20
160 M	290	225	310	380	140	120	1290	230	307	420	460						4xø20
160 L	290	225	310	380	140	120	1330	230	307	420	460						4xø20