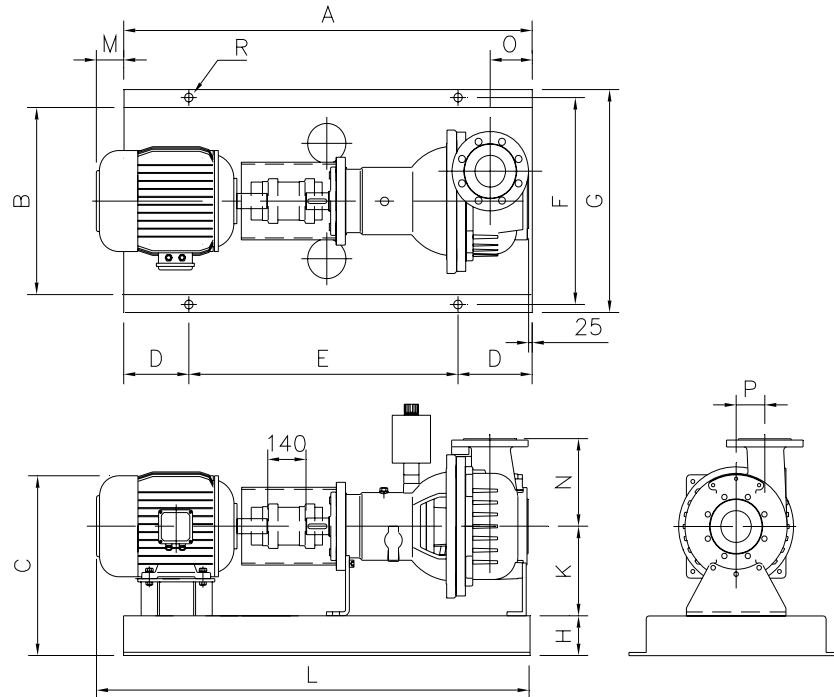




Technische Information

Abmessungen BW40-HM



BW4020-HM															
Motor Baugröße	A	B	C	D	E	F	G	H	K	L	M	N	O	R	
132 S	1250	560	464	205	840	620	670	110	225	1175	-	220	125	75	4xø14
132 M	1250	560	464	205	840	620	670	110	225	1215	-	220	125	75	4xø14
160 M	1250	560	491	205	840	620	670	110	225	1315	65	220	125	75	4xø14
BW4021-HM															
132 S	1250	560	464	205	840	620	670	110	225	1175	-	220	125	75	4xø14
160 M	1250	560	491	205	840	620	670	110	225	1315	65	220	125	75	4xø14
BW4030-HM															
132 S	1250	560	464	205	840	620	670	110	225	1225	-	255	155	135	4xø14
132 M	1250	560	464	205	840	620	670	110	225	1265	15	255	155	135	4xø14
160 M	1400	625	491	205	840	620	670	110	225	1395	120	255	155	135	4xø14
160 L	1400	625	491	230	940	685	735	110	225	1440	10	255	155	135	4xø14
BW4040-HM															
132 S	1250	560	464	205	840	620	670	110	225	1225	-	255	155	135	4xø14
132 M	1250	560	464	205	840	620	670	110	225	1265	15	255	155	135	4xø14
160 M	1400	625	491	205	840	620	670	110	225	1395	120	255	155	135	4xø14
160 L	1400	625	491	230	940	685	735	110	225	1440	10	255	155	135	4xø14
BW4041-HM															
132 S	1250	560	464	205	840	620	670	110	225	1260	-	307	165	120	4xø14
132 M	1250	560	464	205	840	620	670	110	225	1305	55	307	165	120	4xø14
160 M	1400	625	491	230	940	685	735	110	225	1410	10	307	165	120	4xø14
160 L	1400	625	491	230	940	685	735	110	225	1450	50	307	165	120	4xø14