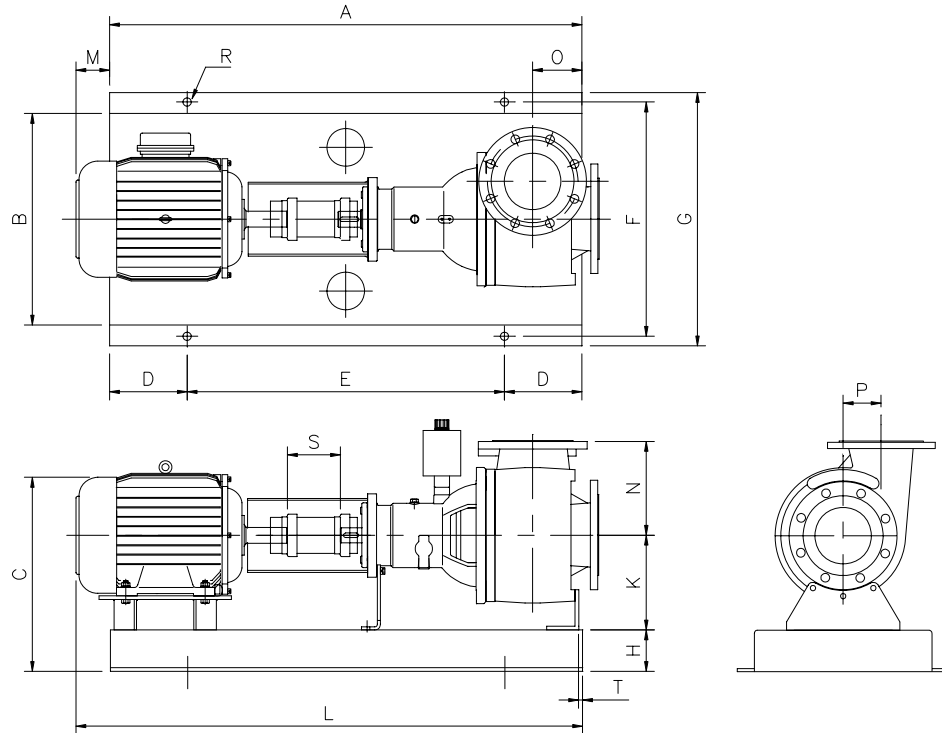




Technische informatie

Inbouwmaten BW3/5/6000-HM



BW3000-HM																	
Motortype IEC	A	B	C	D	E	F	G	H	K	L	M	N	O	P	R	S	T
132 S	1250	560	465	205	840	620	670	110	225	1165	-	220	100	115	4x ø22	140	10
132 M	1250	560	465	205	840	620	670	110	225	1200	-	220	100	115	4x ø22	140	10
160 M	1250	560	495	205	840	620	670	110	225	1300	50	220	100	115	4x ø22	140	10
160 L	1400	625	495	230	940	685	735	110	225	1350	-	220	100	115	4x ø22	140	10
180 M	1400	625	510	230	940	685	735	110	225	1370	-	220	100	115	4x ø22	140	10
180 L	1400	625	510	230	940	685	735	110	225	1410	10	220	100	115	4x ø22	140	10
200 L	1600	675	530	330	940	735	785	110	225	1460	-	220	100	115	4x ø22	140	10
225 S	1600	675	555	330	940	735	785	110	225	1500	-	220	100	115	4x ø22	140	10
BW5000-HM																	
160 M	1400	625	516	230	940	685	735	110	250	1375	-	250	130	100	4x ø22	140	10
160 L	1400	625	516	230	940	685	735	110	250	1420	20	250	130	100	4x ø22	140	10
180 M	1400	625	534	230	940	685	735	110	250	1440	40	250	130	100	4x ø22	140	10
180 L	1400	625	534	230	940	685	735	110	250	1480	80	250	130	100	4x ø22	140	10
200 L	1600	675	553	330	940	735	785	110	250	1535	-	250	130	100	4x ø22	140	10
225 S	1600	675	577	330	940	735	785	110	250	1570	-	250	130	100	4x ø22	140	10
BW6000-HM																	
160 M	1400	625	546	230	940	685	735	110	280	1420	20	300	150	150	4x ø22	140	10
160 L	1400	625	546	230	940	685	735	110	280	1460	60	300	150	150	4x ø22	140	10
180 M	1400	625	564	230	940	685	735	110	280	1485	85	300	150	150	4x ø22	140	10
180 L	1400	625	564	230	940	685	735	110	280	1520	120	300	150	150	4x ø22	140	10
200 L	1600	675	583	330	940	735	785	110	280	1576	-	300	150	150	4x ø22	140	10
225 S	1400	675	607	330	940	735	785	110	280	1610	10	300	150	150	4x ø22	140	10



BW6032-HM																	
Motor type IEC	A	B	C	D	E	F	G	H	K	L	M	N	O	P	R	S	T
160 M	1400	625	546	230	940	685	735	110	280	1390	-	255	135	135	4x ø22	140	10
180 M	1400	625	564	230	940	685	735	110	280	1455	55	255	135	135	4x ø22	140	10
200 L	1600	675	583	330	940	735	785	110	280	1545	-	255	135	135	4x ø22	140	10
225 M	1600	675	583	330	940	735	785	110	280	1606	6	255	135	135	4x ø22	140	10
250 M	1600	675	607	330	940	735	785	110	280	1687	87	255	135	135	4x ø22	140	10
BW6041-HM																	
IEC160M	1400	625	546	230	940	685	735	110	280	1358	-	275	140	178	4x ø22	140	10
IEC160L	1400	625	546	230	940	685	735	110	280	1403	3	275	140	178	4x ø22	140	10
180 M	1400	625	564	230	940	685	735	110	280	1433	33	275	140	178	4x ø22	140	10
180 L	1400	625	564	230	940	685	735	110	280	1471	71	275	140	178	4x ø22	140	10
200 L	1600	675	583	330	940	735	785	110	280	1526	-	275	140	178	4x ø22	140	10
225 S	1600	675	607	330	940	735	785	110	280	1560	-	275	140	178	4x ø22	140	10
225 M	1600	675	607	330	940	735	785	110	280	1585	-	275	140	178	4x ø22	140	10