

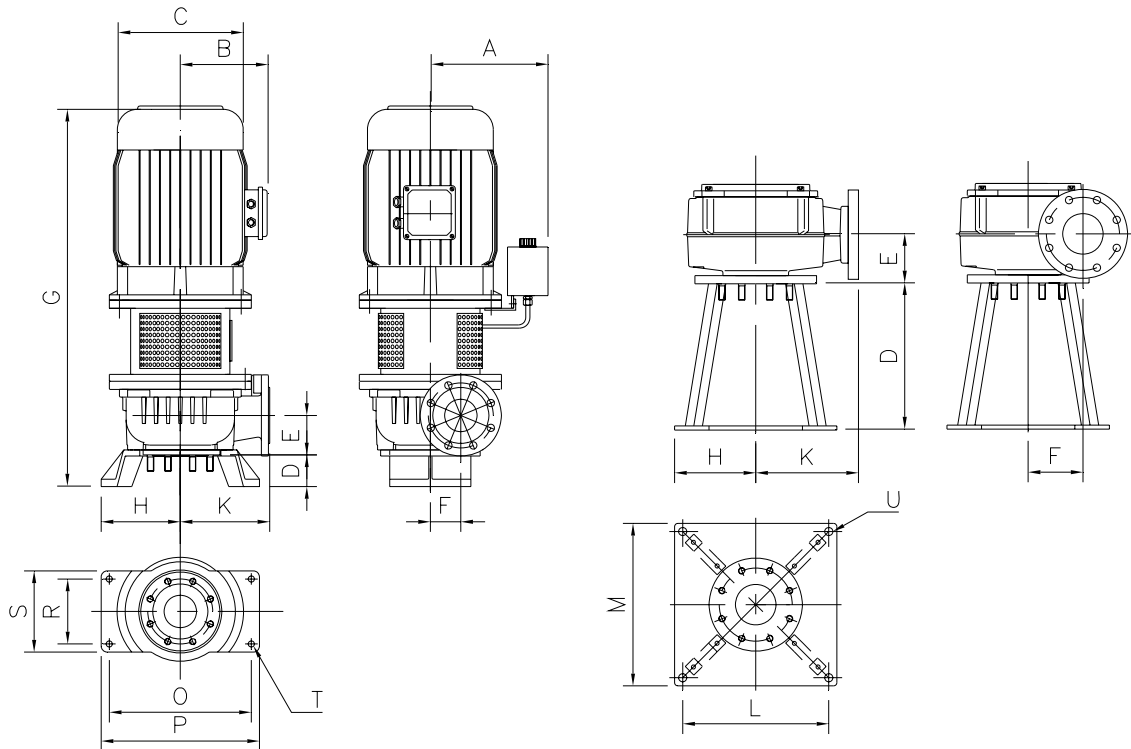


Technical Information

Installation dimensions BW40-VS

BW4020-VS / BW4021-VS

BW4030-VS/BW4040-VS/BW4041-VS



BW4020-VS																	
Motortype IEC	A	B	C	D	E	F	G	H	K	L	M	O	P	R	S	T	U
160 M	11 7/16	8 7/8	12 3/16	2 15/16	3 15/16	2 15/16	35 7/16	7 11/16	9 1/16	-	-	13 3/4	15 3/8	6 5/16	7 7/8	9/16	13/16
160 L	11 7/16	8 7/8	12 3/16	2 15/16	3 15/16	2 15/16	37	7 11/16	9 1/16	-	-	13 3/4	15 3/8	6 5/16	7 7/8	9/16	13/16
BW4021-VS																	
160 M	11 7/16	8 7/8	12 3/16	2 15/16	3 15/16	2 15/16	35 7/16	7 11/16	9 1/16	-	-	13 3/4	15 3/8	6 5/16	7 7/8	9/16	13/16
160 L	11 7/16	8 7/8	12 3/16	2 15/16	3 15/16	2 15/16	37	7 11/16	9 1/16	-	-	13 3/4	15 3/8	6 5/16	7 7/8	9/16	13/16
BW4030-VS																	
160 M	11 7/16	8 7/8	12 3/16	14 3/16	4 15/16	5 5/16	48 5/8	7 7/8	10 1/16	14 3/16	15 3/4	13 3/4	15 3/8	6 5/16	7 7/8	9/16	13/16
160 L	11 7/16	8 7/8	12 3/16	14 3/16	4 15/16	5 5/16	50 3/16	7 7/8	10 1/16	14 3/16	15 3/4	13 3/4	15 3/8	6 5/16	7 7/8	9/16	13/16
BW4040-VS																	
160 M	11 7/16	8 7/8	12 3/16	14 3/16	4 15/16	5 5/16	50 3/16	7 7/8	10 1/16	14 3/16	15 3/4	13 3/4	15 3/8	6 5/16	7 7/8	9/16	13/16
160 L	11 7/16	8 7/8	12 3/16	14 3/16	4 15/16	5 5/16	50 3/16	7 7/8	10 1/16	14 3/16	15 3/4	13 3/4	15 3/8	6 5/16	7 7/8	9/16	13/16
BW4041-VS																	
160 M	11 7/16	8 7/8	12 3/16	14 15/16	5 1/2	4 3/4	50 13/16	9 1/16	12 1/16	16 9/16	18 1/8	13 3/4	15 3/8	6 5/16	7 7/8	9/16	13/16
160 L	11 7/16	8 7/8	12 3/16	14 15/16	5 1/2	4 3/4	52 3/8	9 1/16	12 1/16	16 9/16	18 1/8	13 3/4	15 3/8	6 5/16	7 7/8	9/16	13/16