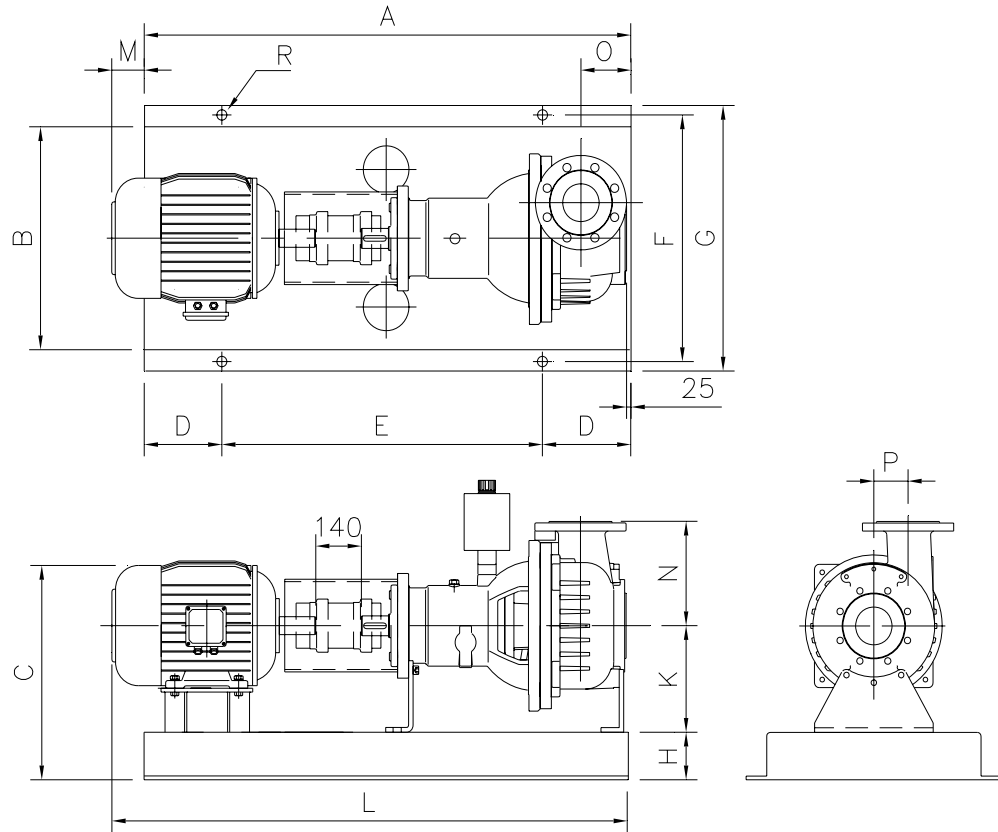




Technical Information

Installation dimensions BW40-HM



BW4020-HM															
Motortype IEC	A	B	C	D	E	F	G	H	K	L	M	N	O	P	R
132 S	49 3/16	22 1/16	18 1/4	8 1/16	33 1/16	24 7/16	26 3/8	4 5/16	8 7/8	46 1/4	-	8 11/16	4 7/8	2 15/16	9/16
132 M	49 3/16	22 1/16	18 1/4	8 1/16	33 1/16	24 7/16	26 3/8	4 5/16	8 7/8	47 13/16	-	8 11/16	4 7/8	2 15/16	9/16
160 M	49 3/16	22 1/16	19 5/16	8 1/16	33 1/16	24 7/16	26 3/8	4 5/16	8 7/8	51 3/4	2 9/16	8 11/16	4 7/8	2 15/16	9/16
BW4021-HM															
132 S	49 3/16	22 1/16	18 1/4	8 1/16	33 1/16	24 7/16	26 3/8	4 5/16	8 7/8	46 1/4	-	8 11/16	4 7/8	2 15/16	9/16
160 M	49 3/16	22 1/16	19 5/16	8 1/16	33 1/16	24 7/16	26 3/8	4 5/16	8 7/8	51 3/4	2 9/16	8 11/16	4 7/8	2 15/16	9/16
BW4030-HM															
132 S	49 3/16	22 1/16	18 1/4	8 1/16	33 1/16	24 7/16	26 3/8	4 5/16	8 7/8	48 1/4	-	10 1/16	6 1/8	5 5/16	9/16
132 M	49 3/16	22 1/16	18 1/4	8 1/16	33 1/16	24 7/16	26 3/8	4 5/16	8 7/8	49 13/16	9/16	10 1/16	6 1/8	5 5/16	9/16
160 M	55 2/16	22 1/16	19 5/16	8 1/16	33 1/16	24 7/16	26 3/8	4 5/16	8 7/8	53 15/16	4 3/4	10 1/16	6 1/8	5 5/16	9/16
160 L	55 1/8	24 5/8	19 5/16	9 1/16	37	26 15/16	28 15/16	4 5/16	8 7/8	55 1/2	3/8	10 1/16	6 1/8	5 5/16	9/16
BW4040-HM															
132 S	49 3/16	22 1/16	18 1/4	8 1/16	33 1/16	24 7/16	26 3/8	4 5/16	8 7/8	48 1/4	-	10 1/16	6 1/8	5 5/16	9/16
132 M	49 3/16	22 1/16	18 1/4	8 1/16	33 1/16	24 7/16	26 3/8	4 5/16	8 7/8	49 13/16	9/16	10 1/16	6 1/8	5 5/16	9/16
160 M	55 1/8	24 5/8	19 5/16	8 1/16	33 1/16	24 7/16	26 3/8	4 5/16	8 7/8	53 15/16	4 12/16	10 1/16	6 1/8	5 5/16	9/16
160 L	55 1/8	24 5/8	19 5/16	9 1/16	37	26 15/16	28 15/16	4 5/16	8 7/8	55 1/2	3/8	10 1/16	6 1/8	5 5/16	9/16
BW4041-HM															
132 S	49 3/16	22 1/16	18 1/4	8 1/16	33 1/16	24 7/16	26 3/8	4 5/16	8 7/8	49 5/8	-	12 1/16	6 4/8	4 12/16	9/16
132 M	49 3/16	22 1/16	18 1/4	8 1/16	33 1/16	24 7/16	26 3/8	4 5/16	8 7/8	51 3/8	2 3/16	12 1/16	6 4/8	4 12/16	9/16
160 M	55 1/8	24 5/8	19 5/16	9 1/16	37	26 15/16	28 15/16	4 5/16	8 7/8	55 1/2	3/8	12 1/16	6 4/8	4 12/16	9/16
160 L	55 1/8	24 5/8	19 5/16	9 1/16	37	26 15/16	28 15/16	4 5/16	8 7/8	57 1/16	1 15/16	12 1/16	6 4/8	4 12/16	9/16