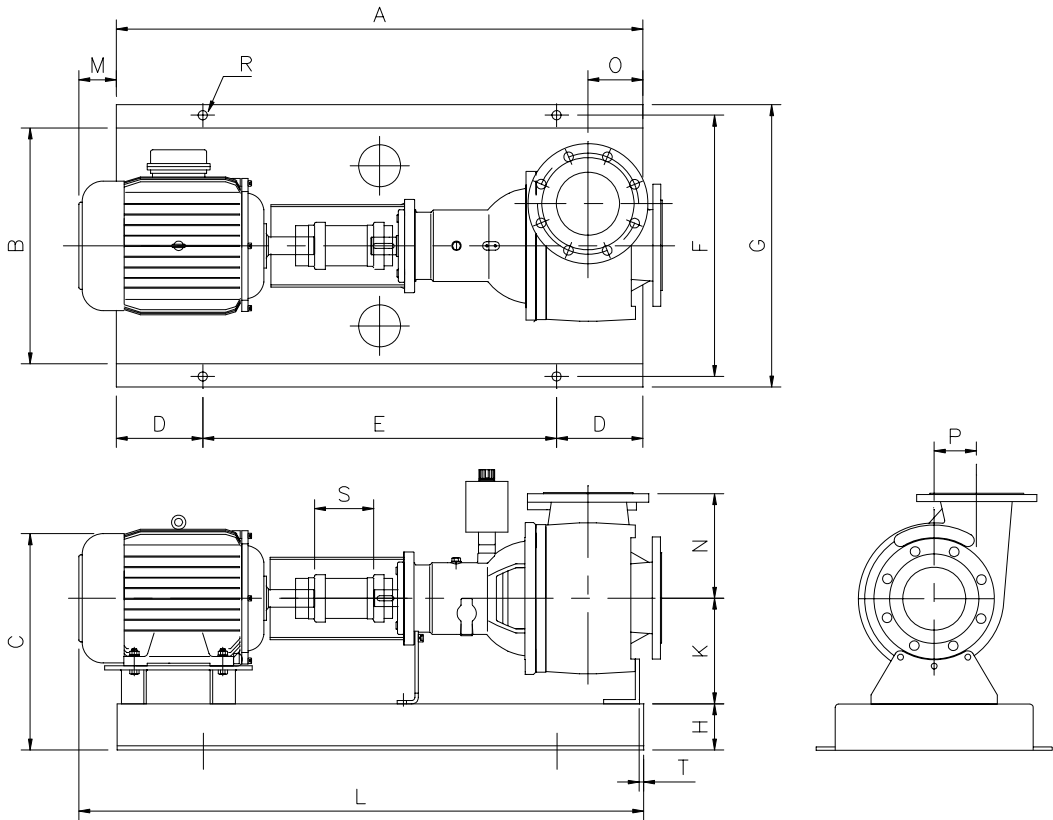




ITT

ROBOT PUMPS

Technical Information Installation dimensions BW3/5/6000/6032/6041-HM



BW3000-HM																	
Motortype IEC	A	B	C	D	E	F	G	H	K	L	M	N	O	P	R	S	T
132 S	49 3/16	22 1/16	18 5/16	8 1/16	33 1/16	24 7/16	26 3/8	4 5/16	8 7/8	45 7/8	-	8 11/16	3 15/16	4 1/2	7/8	5 1/2	3/8
132 M	49 3/16	22 1/16	18 5/16	8 1/16	33 1/16	24 7/16	26 3/8	4 5/16	8 7/8	47 1/4	-	8 11/16	3 15/16	4 1/2	7/8	5 1/2	3/8
160 M	49 3/16	22 1/16	19 1/2	8 1/16	33 1/16	24 7/16	26 3/8	4 5/16	8 7/8	51 3/16	1 15/16	8 11/16	3 15/16	4 1/2	7/8	5 1/2	3/8
160 L	55 1/8	24 5/8	19 1/2	9 1/16	37	26 15/16	28 15/16	4 5/16	8 7/8	53 1/8	-	8 11/16	3 15/16	4 1/2	7/8	5 1/2	3/8
180 M	55 1/8	24 5/8	20 1/16	9 1/16	37	26 15/16	28 15/16	4 5/16	8 7/8	53 15/16	-	8 11/16	3 15/16	4 1/2	7/8	5 1/2	3/8
180 L	55 1/8	24 5/8	20 1/16	9 1/16	37	26 15/16	28 15/16	4 5/16	8 7/8	55 1/2	3/8	8 11/16	3 15/16	4 1/2	7/8	5 1/2	3/8
200 L	63	26 9/16	20 7/8	13	37	28 15/16	30 7/8	4 5/16	8 7/8	57 1/2	-	8 11/16	3 15/16	4 1/2	7/8	5 1/2	3/8
225 S	63	26 9/16	21 7/8	13	37	28 15/16	30 7/8	4 5/16	8 7/8	59 1/16	-	8 11/16	3 15/16	4 1/2	7/8	5 1/2	3/8
BW5000-HM																	
160 M	55 1/8	24 5/8	20 5/16	9 1/16	37	26 15/16	28 15/16	4 5/16	9 13/16	54 2/16	-	9 13/16	5 1/8	3 15/16	7/8	5 1/2	3/8
160 L	55 1/8	24 5/8	20 5/16	9 1/16	37	26 15/16	28 15/16	4 5/16	9 13/16	55 7/8	13/16	9 13/16	5 1/8	3 15/16	7/8	5 1/2	3/8
180 M	55 1/8	24 5/8	21	9 1/16	37	26 15/16	28 15/16	4 5/16	9 13/16	56 11/16	1 9/16	9 13/16	5 1/8	3 15/16	7/8	5 1/2	3/8
180 L	55 1/8	24 5/8	21	9 1/16	37	26 15/16	28 15/16	4 5/16	9 13/16	58 1/4	3 1/8	9 13/16	5 1/8	3 15/16	7/8	5 1/2	3/8
200 L	55 1/8	26 9/16	21 3/4	13	37	28 15/16	30 7/8	4 5/16	9 13/16	60 7/16	-	9 13/16	5 1/8	3 15/16	7/8	5 1/2	3/8
225 S	55 1/8	26 9/16	22 11/16	13	37	28 15/16	30 7/8	4 5/16	9 13/16	61 13/16	-	9 13/16	5 1/8	3 15/16	7/8	5 1/2	3/8
BW6000-HM																	
160 M	55 1/8	24 5/8	21 1/2	9 1/16	37	26 15/16	28 15/16	4 5/16	11	55 7/8	13/16	11 13/16	5 7/8	5 7/8	7/8	5 1/2	3/8
160 L	55 1/8	24 5/8	21 1/2	9 1/16	37	26 15/16	28 15/16	4 5/16	11	57 1/2	2 3/8	11 13/16	5 7/8	5 7/8	7/8	5 1/2	3/8
180 M	55 1/8	24 5/8	22 3/16	9 1/16	37	26 15/16	28 15/16	4 5/16	11	58 7/16	3 3/8	11 13/16	5 7/8	5 7/8	7/8	5 1/2	3/8
180 L	55 1/8	24 5/8	22 3/16	9 1/16	37	26 15/16	28 15/16	4 5/16	11	59 13/16	4 3/4	11 13/16	5 7/8	5 7/8	7/8	5 1/2	3/8
200 L	55 1/8	26 9/16	22 15/16	13	37	28 15/16	30 7/8	4 5/16	11	62 1/16	-	11 13/16	5 7/8	5 7/8	7/8	5 1/2	3/8
225 S	55 1/8	26 9/16	23 14/16	13	37	28 15/16	30 7/8	4 5/16	11	63 3/8	3/8	11 13/16	5 7/8	5 7/8	7/8	5 1/2	3/8



ITT

ROBOT PUMPS

Technical Information Installation dimensions BW3/5/6000/6032/6041-HM

BW6032-HM																	
Motortype IEC	A	B	C	D	E	F	G	H	K	L	M	N	O	P	R	S	T
160 M	55 1/8	24 5/8	21 1/2	9 1/16	37	26 15/16	28 15/16	4 5/16	11	54 3/4	-	10 1/16	5 5/16	5 5/16	7/8	5 1/2	3/8
180 M	55 1/8	24 5/8	22 3/16	9 1/16	37	26 15/16	28 15/16	4 5/16	11	57 5/16	2 3/16	10 1/16	5 5/16	5 5/16	7/8	5 1/2	3/8
200 L	55 1/8	26 9/16	22 15/16	13	37	28 15/16	30 7/8	4 5/16	11	60 13/16	-	10 1/16	5 5/16	5 5/16	7/8	5 1/2	3/8
225 M	55 1/8	26 9/16	22 15/16	13	37	28 15/16	30 7/8	4 5/16	11	63 1/4	1/4	10 1/16	5 5/16	5 5/16	7/8	5 1/2	3/8
250 M	55 1/8	26 9/16	23 7/8	13	37	28 15/16	30 7/8	4 5/16	11	66 7/16	3 7/16	10 1/16	5 5/16	5 5/16	7/8	5 1/2	3/8
BW6041-HM																	
IEC160M	55 1/8	24 5/8	21 4/8	9 1/16	37	26 15/16	28 15/16	4 5/16	11	53 7/16	-	10 13/16	5 1/2	7	7/8	5 1/2	3/8
IEC160L	55 1/8	24 5/8	21 4/8	9 1/16	37	26 15/16	28 15/16	4 5/16	11	55 1/4	1/8	10 13/16	5 1/2	7	7/8	5 1/2	3/8
180 M	55 1/8	24 5/8	22 3/16	9 1/16	37	26 15/16	28 15/16	4 5/16	11	56 7/16	1 5/16	10 13/16	5 1/2	7	7/8	5 1/2	3/8
180 L	55 1/8	24 5/8	22 3/16	9 1/16	37	26 15/16	28 15/16	4 5/16	11	57 15/16	2 13/16	10 13/16	5 1/2	7	7/8	5 1/2	3/8
200 L	63	26 9/16	22 15/16	13	37	28 15/16	30 7/8	4 5/16	11	60 1/16	-	10 13/16	5 1/2	7	7/8	5 1/2	3/8
225 S	63	26 9/16	23 7/8	13	37	28 15/16	30 7/8	4 5/16	11	61 7/16	-	10 13/16	5 1/2	7	7/8	5 1/2	3/8
225 M	63	26 9/16	23 7/8	13	37	28 15/16	30 7/8	4 5/16	11	62 3/8	-	10 13/16	5 1/2	7	7/8	5 1/2	3/8