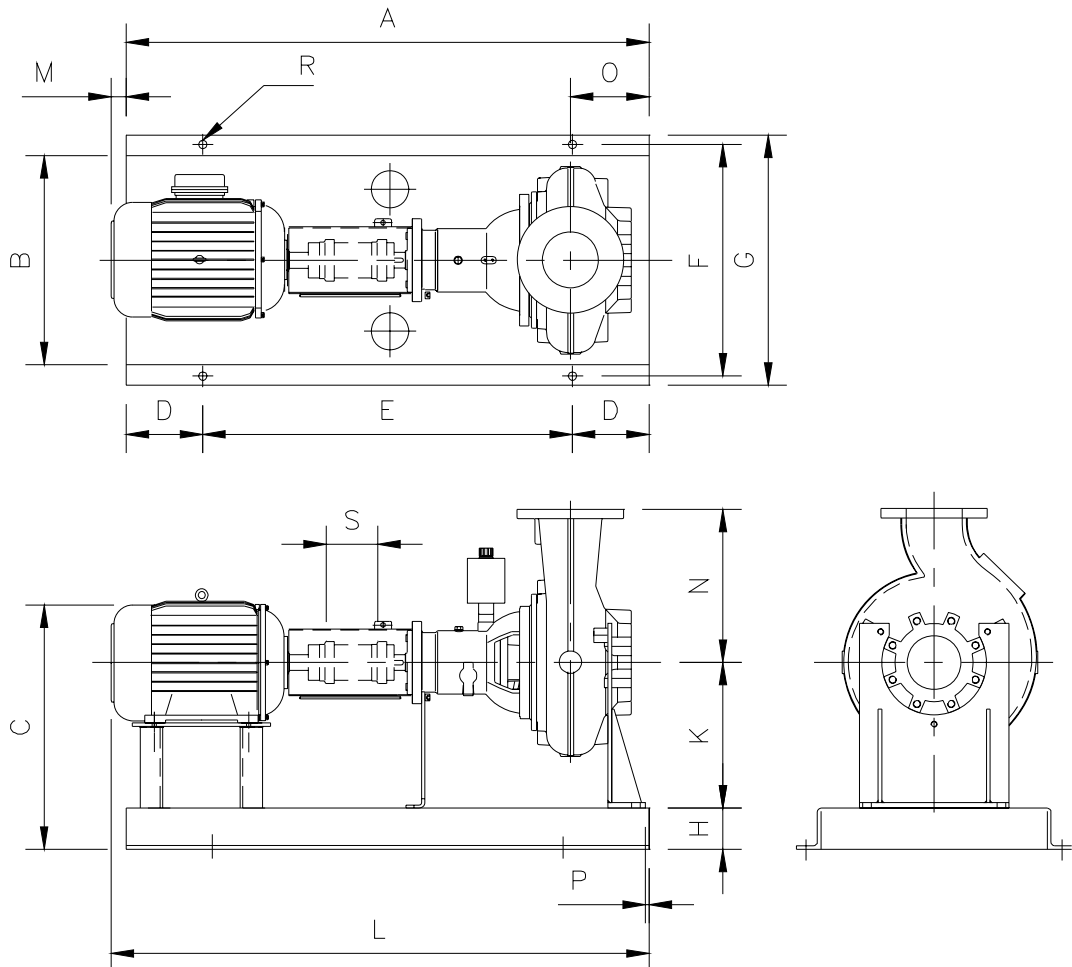




### Technical Information

### Installation dimensions BT-HM



<b>BT2040-HM</b>																
<b>Motortype IEC</b>	<b>A</b>	<b>B</b>	<b>C</b>	<b>D</b>	<b>E</b>	<b>F</b>	<b>G</b>	<b>H</b>	<b>K</b>	<b>L</b>	<b>M</b>	<b>N</b>	<b>O</b>	<b>P</b>	<b>R</b>	<b>S</b>
<b>100 L</b>	1250	560	519	205	840	620	670	110	280	1110	-	285	175	10	4xø22	140
<b>112 M</b>	1250	560	519	205	840	620	670	110	280	1130	-	285	175	10	4xø22	140
<b>132 S</b>	1250	560	519	205	840	620	670	110	280	1190	-	285	175	10	4xø22	140
<b>132 M</b>	1250	560	519	205	840	620	670	110	280	1225	-	285	175	10	4xø22	140
<b>BT4040-HM</b>																
<b>132 S</b>	1250	560	519	205	840	620	670	110	250	1265	15	285	175	10	4xø22	140
<b>132 M</b>	1250	560	519	205	840	620	670	110	280	1300	50	285	175	10	4xø22	140
<b>160 M</b>	1400	625	546	230	940	685	735	110	280	1405	5	285	175	10	4xø22	140
<b>160 L</b>	1400	625	546	230	940	685	735	110	280	1450	50	285	175	10	4xø22	140
<b>BT4042-HM</b>																
<b>132 S</b>	1250	560	629	205	840	620	670	110	390	1310	60	410	210	10	4xø22	140
<b>132 M</b>	1250	560	629	205	840	620	670	110	390	1345	95	410	210	10	4xø22	140
<b>160 M</b>	1400	625	656	230	940	685	735	110	390	1450	50	410	210	10	4xø22	140
<b>160 L</b>	1400	625	656	230	940	685	735	110	390	1495	95	410	210	10	4xø22	140



### Technical Information

### Installation dimensions BT-HM

<b>BT6040-HM</b>																
<b>Motor Type IEC</b>	<b>A</b>	<b>B</b>	<b>C</b>	<b>D</b>	<b>E</b>	<b>F</b>	<b>G</b>	<b>H</b>	<b>K</b>	<b>L</b>	<b>M</b>	<b>N</b>	<b>O</b>	<b>P</b>	<b>R</b>	<b>S</b>
<b>132 M</b>	1400	625	684	230	940	685	735	110	445	1415	15	420	220	10	4xø22	140
<b>160 M</b>	1600	675	711	330	940	735	785	110	445	1520	-	420	220	10	4xø22	140
<b>160 L</b>	1600	675	730	330	940	735	785	110	445	1565	-	420	220	10	4xø22	140
<b>180 M</b>	1600	675	729	330	940	735	785	110	445	1585	-	420	220	10	4xø22	140
<b>180 L</b>	1600	675	729	330	940	735	785	110	445	1625	25	420	220	10	4xø22	140
<b>BT6050-HM</b>																
<b>132 M</b>	1400	625	684	230	940	685	735	110	445	1415	15	420	220	10	4xø22	140
<b>160 M</b>	1600	675	711	330	940	735	785	110	445	1520	-	420	220	10	4xø22	140
<b>160 L</b>	1600	675	730	330	940	735	785	110	445	1565	-	420	220	10	4xø22	140
<b>180 M</b>	1600	675	729	330	940	735	785	110	445	1585	-	420	220	10	4xø22	140
<b>180 L</b>	1600	675	729	330	940	735	785	110	445	1625	25	420	220	10	4xø22	140
<b>200 L</b>	1600	675	748	330	940	735	785	110	445	1680	80	420	220	10	4xø22	140
<b>225 S</b>	1600	675	772	330	940	735	785	110	445	1715	115	420	220	10	4xø22	140
<b>250 M</b>	1800	745	800	300	1200	805	855	110	445	1875	100	420	220	10	4xø22	140
<b>BT8040-HM</b>																
<b>225 M</b>	2250	750	860	-	-	-	750	142	500	2047	-	720	320	40	-	140
<b>250 M</b>	2250	750	895	-	-	-	750	142	500	2128	-	720	320	40	-	140
<b>280 S</b>	2250	750	925	-	-	-	750	142	500	2210	-	720	320	40	-	140
<b>280 M</b>	2250	750	925	-	-	-	750	142	500	2260	10	720	320	40	-	140
<b>315 S</b>	2250	750	950	-	-	-	750	142	500	2320	70	720	320	40	-	140
<b>315 M</b>	2250	750	950	-	-	-	750	142	500	2371	121	720	320	40	-	140