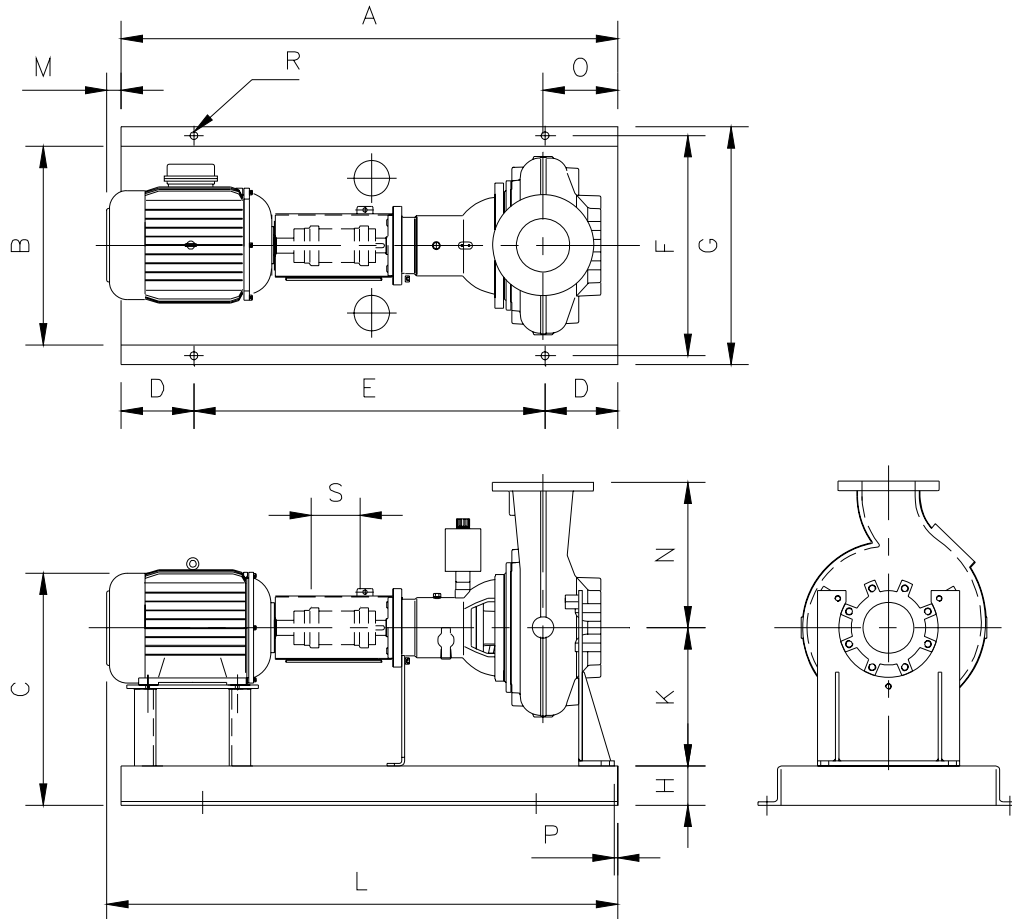




Technische Information

Abmessungen BT-HM



BT2040-HM																
Motor Baugröße	A	B	C	D	E	F	G	H	K	L	M	N	O	P	R	S
100 L	1250	560	519	205	840	620	670	110	280	1110	-	285	175	10	4xø22	140
112 M	1250	560	519	205	840	620	670	110	280	1130	-	285	175	10	4xø22	140
132 S	1250	560	519	205	840	620	670	110	280	1190	-	285	175	10	4xø22	140
132 M	1250	560	519	205	840	620	670	110	280	1225	-	285	175	10	4xø22	140
BT4040-HM																
132 S	1250	560	519	205	840	620	670	110	250	1265	15	285	175	10	4xø22	140
132 M	1250	560	519	205	840	620	670	110	280	1300	50	285	175	10	4xø22	140
160 M	1400	625	546	230	940	685	735	110	280	1405	5	285	175	10	4xø22	140
160 L	1400	625	546	230	940	685	735	110	280	1450	50	285	175	10	4xø22	140
BT4042-HM																
132 S	1250	560	629	205	840	620	670	110	390	1310	60	410	210	10	4xø22	140
132 M	1250	560	629	205	840	620	670	110	390	1345	95	410	210	10	4xø22	140
160 M	1400	625	656	230	940	685	735	110	390	1450	50	410	210	10	4xø22	140
160 L	1400	625	656	230	940	685	735	110	390	1495	95	410	210	10	4xø22	140



BT6040-HM																
Motor Baugröße	A	B	C	D	E	F	G	H	K	L	M	N	O	P	R	S
132 M	1400	625	684	230	940	685	735	110	445	1415	15	420	220	10	4xø22	140
160 M	1600	675	711	330	940	735	785	110	445	1520	-	420	220	10	4xø22	140
160 L	1600	675	730	330	940	735	785	110	445	1565	-	420	220	10	4xø22	140
180 M	1600	675	729	330	940	735	785	110	445	1585	-	420	220	10	4xø22	140
180 L	1600	675	729	330	940	735	785	110	445	1625	25	420	220	10	4xø22	140
BT6050-HM																
132 M	1400	625	684	230	940	685	735	110	445	1415	15	420	220	10	4xø22	140
160 M	1600	675	711	330	940	735	785	110	445	1520	-	420	220	10	4xø22	140
160 L	1600	675	730	330	940	735	785	110	445	1565	-	420	220	10	4xø22	140
180 M	1600	675	729	330	940	735	785	110	445	1585	-	420	220	10	4xø22	140
180 L	1600	675	729	330	940	735	785	110	445	1625	25	420	220	10	4xø22	140
200 L	1600	675	748	330	940	735	785	110	445	1680	80	420	220	10	4xø22	140
225 S	1600	675	772	330	940	735	785	110	445	1715	115	420	220	10	4xø22	140
250 M	1800	745	800	300	1200	805	855	110	445	1875	100	420	220	10	4xø22	140
BT8040-HM																
225 M	2250	750	860	-	-	-	750	142	500	2047	-	720	320	40	-	140
250 M	2250	750	895	-	-	-	750	142	500	2128	-	720	320	40	-	140
280 S	2250	750	925	-	-	-	750	142	500	2210	-	720	320	40	-	140
280 M	2250	750	925	-	-	-	750	142	500	2260	10	720	320	40	-	140
315 S	2250	750	950	-	-	-	750	142	500	2320	70	720	320	40	-	140
315 M	2250	750	950	-	-	-	750	142	500	2371	121	720	320	40	-	140