



### Technische Information

### Abmessungen BT-VM

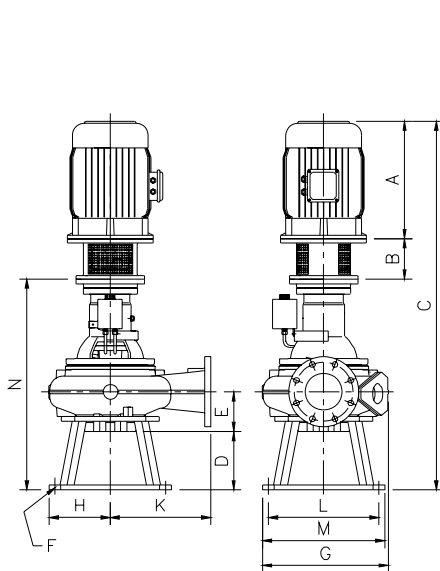


Fig. 1

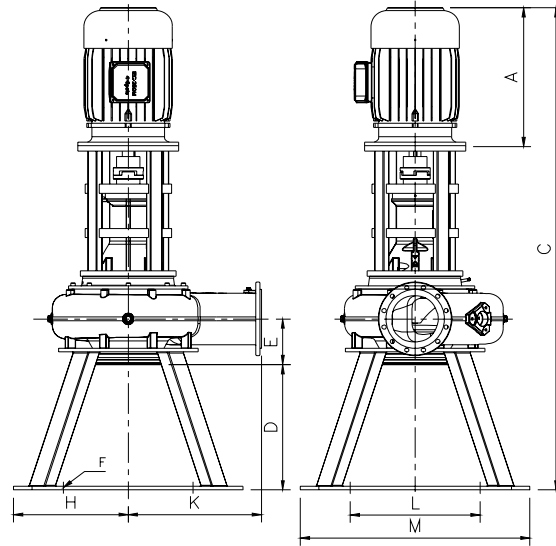


Fig. 2

BT2040-VM													
Motor Baugröße	Fig.	A	B	C	D	E	F	G	H	K	L	M	N
100 L	1	306	95	1326	380	165	4xø20	520	230	285	420	460	925
112 M	1	324	95	1344	380	165	4xø20	520	230	285	420	460	925
132 S	1	367	122	1414	380	165	4xø20	520	230	285	420	460	925
132 M	1	405	122	1452	380	165	4xø20	520	230	285	420	460	925
BT4040-VM													
132 S	1	367	125	1488	380	165	4xø20	520	230	285	420	460	996
132 M	1	405	125	1526	380	165	4xø20	520	230	285	420	460	996
160 M	1	478	165	1640	380	165	4xø20	520	230	285	420	460	996
160 L	1	522	165	1695	380	165	4xø20	520	230	285	420	460	996
BT4042-VM													
132 S	1	367	125	1264	147	163	4xø24	-	230	410	670x460	720	772
132 M	1	405	125	1302	147	163	4xø24	-	230	410	670x460	720	772
160 M	1	478	165	1415	147	163	4xø24	-	230	410	670x460	720	772
160 L	1	522	165	1460	147	163	4xø24	-	230	410	670x460	720	772
BT6040-VM													
132 M	1	478	165	1365	220	210	4xø24	-	290	420	725	775	826
160 M	1	522	165	1469	220	210	4xø24	-	290	420	725	775	826
160 L	1	522	165	1513	220	210	4xø24	-	290	420	725	775	826
180 M	1	543	165	1534	220	210	4xø24	-	290	420	725	775	826
180 L	1	581	165	1572	220	210	4xø24	-	290	420	725	775	826
BT6050-VM													
160 M	1	478	125	1469	220	210	4xø24	-	290	530	725	775	826
160 L	1	522	125	1513	220	210	4xø24	-	290	530	725	775	826
180 M	1	543	165	1534	220	210	4xø24	-	290	530	725	775	826
180 L	1	581	165	1572	220	210	4xø24	-	290	530	725	775	826
200 L	2	636	-	1627	220	210	4xø24	-	290	530	725	775	826
225 S	2	642	-	1663	220	210	4xø24	-	290	530	725	775	826
225 M	2	667	-	1688	220	210	4xø24	-	290	530	725	775	826
250 M	2	748	-	1769	220	210	4xø24	-	290	530	725	775	826



# ITT

## ROBOT PUMPS

### Technische Information

### Abmessungen BT-VM

<b>BT8040-VM</b>													
<b>Motor Baugrösse</b>	<b>Fig.</b>	<b>A</b>	<b>B</b>	<b>C</b>	<b>D</b>	<b>E</b>	<b>F</b>	<b>G</b>	<b>H</b>	<b>K</b>	<b>L</b>	<b>M</b>	<b>N</b>
<b>225 M</b>	2	667	-	2540	682	248	8xø23	1352	628	724	700	1250	-
<b>250 M</b>	2	748	-	2620	682	248	8xø23	1352	628	724	700	1250	-
<b>280 S</b>	2	830	-	2700	682	248	8xø23	1352	628	724	700	1250	-
<b>280 M</b>	2	880	-	2755	682	248	8xø23	1352	628	724	700	1250	-
<b>315 S</b>	2	910	-	2825	682	248	8xø23	1352	628	724	700	1250	-
<b>315 M</b>	2	961	-	2865	682	248	8xø23	1352	628	724	700	1250	-