



Technical Information

Installation dimensions BT-VM

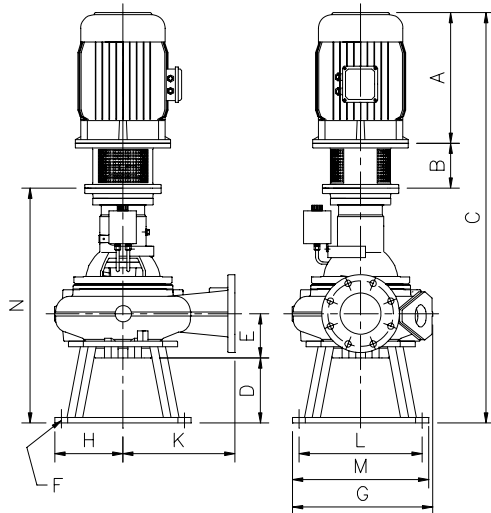


Fig. 1

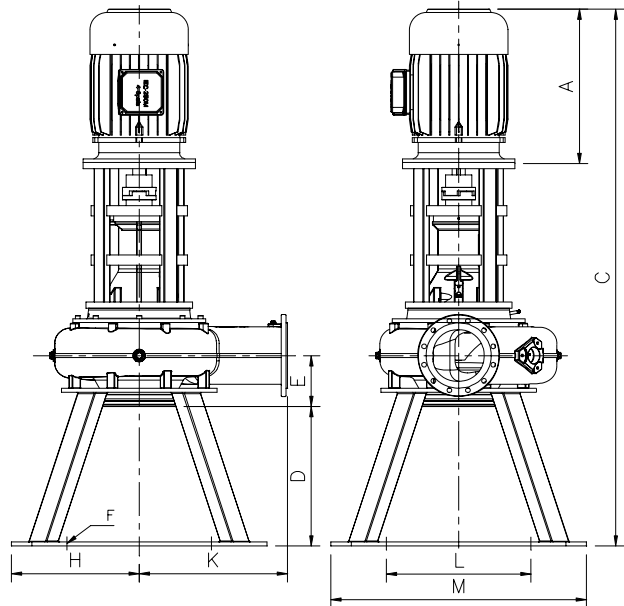


Fig. 2

BT2040-VM													
Motortype IEC	Fig.	A	B	C	D	E	F	G	H	K	L	M	N
100 L	1	12 1/16	3 3/4	52 3/16	14 15/16	6 1/2	13/16	20 1/2	9 1/16	11 1/4	16 9/16	18 1/8	36 7/16
112 M	1	12 3/4	3 3/4	52 15/16	14 15/16	6 1/2	13/16	20 1/2	9 1/16	11 1/4	16 9/16	18 1/8	36 7/16
132 S	1	14 7/16	4 13/16	55 11/16	14 15/16	6 1/2	13/16	20 1/2	9 1/16	11 1/4	16 9/16	18 1/8	36 7/16
132 M	1	15 15/16	4 13/16	57 3/16	14 15/16	6 1/2	13/16	20 1/2	9 1/16	11 1/4	16 9/16	18 1/8	36 7/16
BT4040-VM													
132 S	1	14 7/16	4 15/16	58 9/16	14 15/16	6 1/2	13/16	20 1/2	9 1/16	11 1/4	16 9/16	18 1/8	39 3/16
132 M	1	15 15/16	4 15/16	60 1/16	14 15/16	6 1/2	13/16	20 1/2	9 1/16	11 1/4	16 9/16	18 1/8	39 3/16
160 M	1	18 13/16	6 1/2	64 1/2	14 15/16	6 1/2	13/16	20 1/2	9 1/16	11 1/4	16 9/16	18 1/8	39 3/16
BT4042-VM													
132 S	1	14 7/16	4 15/16	49 3/4	5 13/16	6 7/16	15/16	-	9 1/16	16 1/8	26 3/8 x 18 1/8	28 3/8	30 3/8
132 M	1	15 15/16	4 15/16	51 1/4	5 13/16	6 7/16	15/16	-	9 1/16	16 1/8	26 3/8 x 18 1/8	28 3/8	30 3/8
160 M	1	18 13/16	6 1/2	55 11/16	5 13/16	6 7/16	15/16	-	9 1/16	16 1/8	26 3/8 x 18 1/8	28 3/8	30 3/8
160 L	1	20 9/16	6 1/2	57 7/16	5 13/16	6 7/16	15/16	-	9 1/16	16 1/8	26 3/8 x 18 1/8	28 3/8	30 3/8
BT6040-VM													
132 S	1	15 15/16	4 15/16	53 3/8	8 11/16	8 1/4	15/16	-	11 7/16	16 9/16	28 9/16	30 1/2	32 1/2
132 M	1	18 13/16	6 1/2	57 13/16	8 11/16	8 1/4	15/16	-	11 7/16	16 9/16	28 9/16	30 1/2	32 1/2
160 M	1	20 9/16	6 1/2	59 9/16	8 11/16	8 1/4	15/16	-	11 7/16	16 9/16	28 9/16	30 1/2	32 1/2
180 M	1	21 3/8	6 1/2	60 3/8	8 11/16	8 1/4	15/16	-	11 7/16	16 9/16	28 9/16	30 1/2	32 1/2
180 L	1	22 7/8	6 1/2	61 7/8	8 11/16	8 1/4	15/16	-	11 7/16	16 9/16	28 9/16	30 1/2	32 1/2
BT6050-VM													
160 M	1	18 13/16	4 15/16	57 13/16	8 11/16	8 1/4	15/16	-	11 7/16	20 7/8	28 9/16	30 1/2	32 1/2
160 L	1	20 9/16	4 15/16	59 9/16	8 11/16	8 1/4	15/16	-	11 7/16	20 7/8	28 9/16	30 1/2	32 1/2
180 M	1	21 3/8	6 1/2	60 3/8	8 11/16	8 1/4	15/16	-	11 7/16	20 7/8	28 9/16	30 1/2	32 1/2
180 L	1	22 7/8	6 1/2	61 7/8	8 11/16	8 1/4	15/16	-	11 7/16	20 7/8	28 9/16	30 1/2	32 1/2
200 L	2	25 1/16	-	64 1/16	8 11/16	8 1/4	15/16	-	11 7/16	20 7/8	28 9/16	30 1/2	32 1/2
225 S	2	25 1/4	-	65 1/2	8 11/16	8 1/4	15/16	-	11 7/16	20 7/8	28 9/16	30 1/2	32 1/2
225 M	2	26 1/4	-	66 7/16	8 11/16	8 1/4	15/16	-	11 7/16	20 7/8	28 9/16	30 1/2	32 1/2
250 M	2	29 7/16	-	69 5/8	8 11/16	8 1/4	15/16	-	11 7/16	20 7/8	28 9/16	30 1/2	32 1/2



ITT

ROBOT PUMPS

Technical Information

Installation dimensions BT-VM

BT8040-VM													
Motortype IEC	Fig.	A	B	C	D	E	F	G	H	K	L	M	N
225 M	2	26 1/4	-	100	26 7/8	9 3/4	7/8	53 1/4	24 3/4	28 1/2	27 9/16	49 3/16	-
250 M	2	29 7/16	-	103 1/8	26 7/8	9 3/4	7/8	53 1/4	24 3/4	28 1/2	27 9/16	49 3/16	-
280 S	2	32 11/16	-	106 5/16	26 7/8	9 3/4	7/8	53 1/4	24 3/4	28 1/2	27 9/16	49 3/16	-
280 M	2	34 5/8	-	108 7/16	26 7/8	9 3/4	7/8	53 1/4	24 3/4	28 1/2	27 9/16	49 3/16	-
315 S	2	35 13/16	-	111 1/4	26 7/8	9 3/4	7/8	53 1/4	24 3/4	28 1/2	27 9/16	49 3/16	-
315 M	2	37 13/16	-	112 13/16	26 7/8	9 3/4	7/8	53 1/4	24 3/4	28 1/2	27 9/16	49 3/16	-